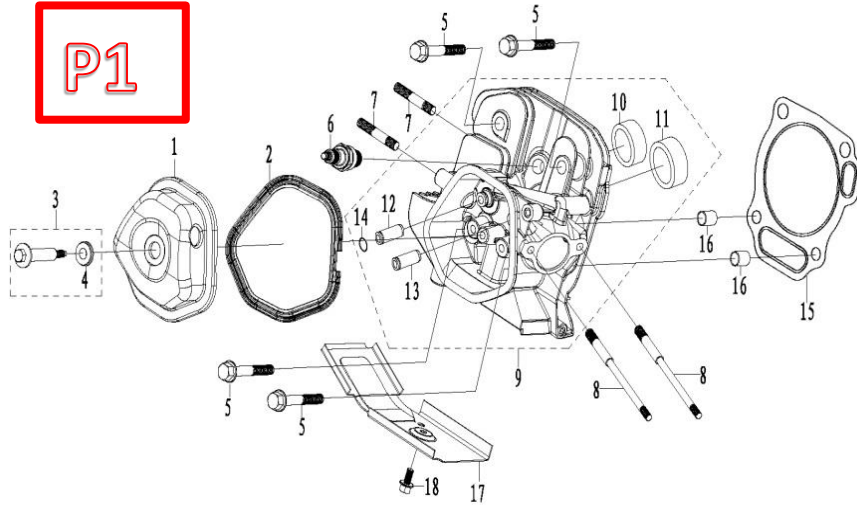




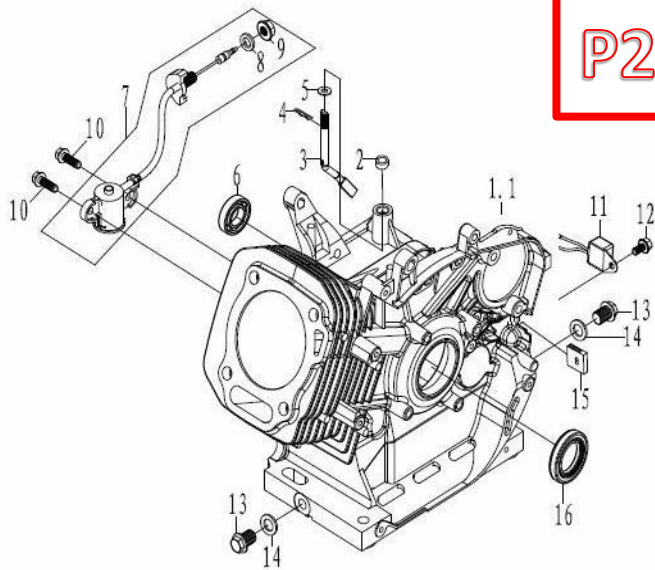
GENERADOR DGR 8000AE/S REF: DGR368000/S

P1



PAG	POS	REFERENCIA	DESCRIPCION
P1	1	DGR368000EM/P1/1	TAPA VALVULAS DGR8000E A.E/S
P1	2	DGR368000EM/P1/2	JUNTA TAPA VALVULAS DGR8000E A.E/S
P1	3	DGR368000EM/P1/3	TORNILLO TAPA VALVULAS COMPLETO DGR8000E A.E/S
P1	5	DGR368000EM/P1/4	TORNILLO CULATA DGR8000E A.E/S
P1	6	CTR7F	BUJIA MOTOR OHV
P1	7	DGR368000EM/P1/7	ESPARRAGO ESCAPE DGR8000E A.E/S
P1	8	DGR368000EM/P1/8	TORNILLO CULATA DGR8000E A.E/S
P1	9	DGR368000EM/P1/9	CULATA COMPLETA DGR8000E A.E/S
P1	15	DGR368000EM/P1/15	JUNTA CULATA DGR8000E A.E/S
P1	16	DGR368000EM/P1/16	CASQUILLO CULATA DGR8000E A.E/S
P1	17	DGR368000EM/P1/17	CHAPA CULATA DGR8000E A.E/S
P1	18	DGR368000EM/P1/18	TORNILLO DGR8000E A.E/S

P2

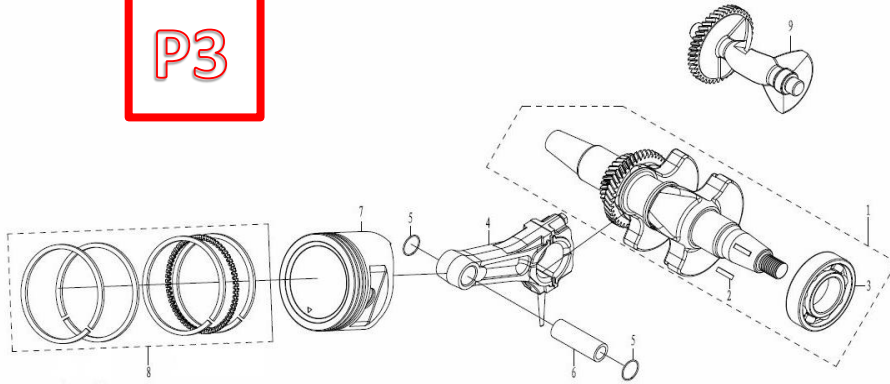


PAG	POS	REFERENCIA	DESCRIPCION
P2	1-1	DGR368000EM/P2/1-1	CILINDRO ARRANQUE ELECTRICO DGR8000E A.E/S
P2	2	DGR368000EM/P2/2	RETEN REGULADOR MOTOR DGR8000E A.E/S
P2	3	DGR368000EM/P2/3	EJE REGULADOR MOTOR DGR8000E A.E/S
P2	4	DGR368000EM/P2/4	PASADOR EJE REGULADOR MOTOR DGR8000E A.E/S
P2	5	DGR368000EM/P2/5	ARANDELA REGULADOR MOTOR DGR8000E A.E/S
P2	6	DGR368000EM/P2/6	RODAMIENTO CIGÜEÑAL MOTOR DGR8000E A.E/S
P2	7	DGR368000EM/P2/7	ALARMA ACEITE MOTOR DGR8000E A.E/S
P2	10	DGR368000EM/P2/10	TORNILLO M6X16 MOTOR DGR8000E A.E/S
P2	11	DGR368000EM/P2/11	DIODO ALARMA ACEITE MOTOR DGR8000E A.E/S
P2	12	DGR368000EM/P2/12	TORNILLO MOTOR DGR8000E A.E/S
P2	13	DGR368000EM/P2/13	TORNILLO VACIADO CARTER MOTOR DGR8000E A.E/S
P2	14	DGR368000EM/P2/14	ARANDELA VACIADO CARTER MOTOR DGR8000E A.E/S
P2	15	DGR368000EM/P2/15	GOMA PASA CABLE MOTOR DGR8000E A.E/S
P2	16	DGR368000EM/P2/16	RETEN CIGÜEÑAL MOTOR DGR8000E A.E/S



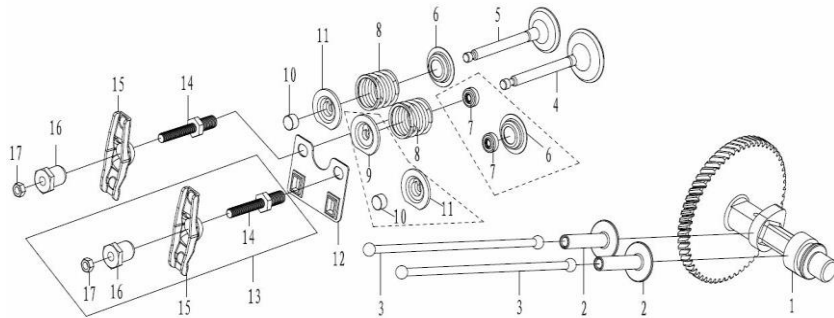
GENERADOR DGR 8000AE/S REF: DGR368000/S

P3



PAG	POS	REFERENCIA	DESCRIPCION
P3	1	DGR368000EM/P3/1	CIGÜEÑAL DGR8000E A.E/S
P3	2	DGR368000EM/P3/2	CHAVETA CIGÜEÑAL MOTOR DGR8000E A.E/S
P3	3	DGR368000EM/P3/3	RODAMIENTO CIGÜEÑAL MOTOR DGR8000E A.E/S
P3	4	DGR367000EM/P3/4	BIELA DGR8000E A.E/S
P3	5	DGR368000EM/P3/5	GRUPILLA BULON MOTOR DGR8000E A.E/S
P3	6	DGR368000EM/P3/6	BULON MOTOR DGR8000E A.E/S
P3	7	DGR368000EM/P3/7	PISTON DGR8000E A.E/S
P3	8	DGR368000EM/P3/8	KIT SEGMENTOS DGR8000E A.E/S
P3	9	DGR368000EM/P3/9	CONTRAPESO DGR8000E A.E/S

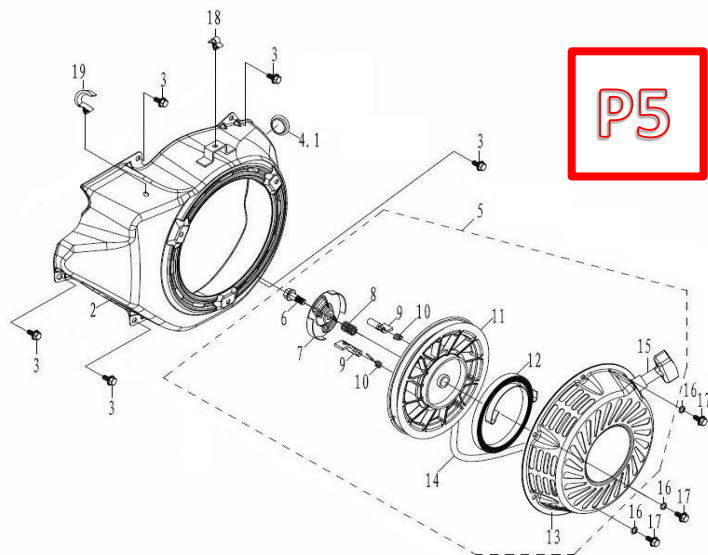
P4



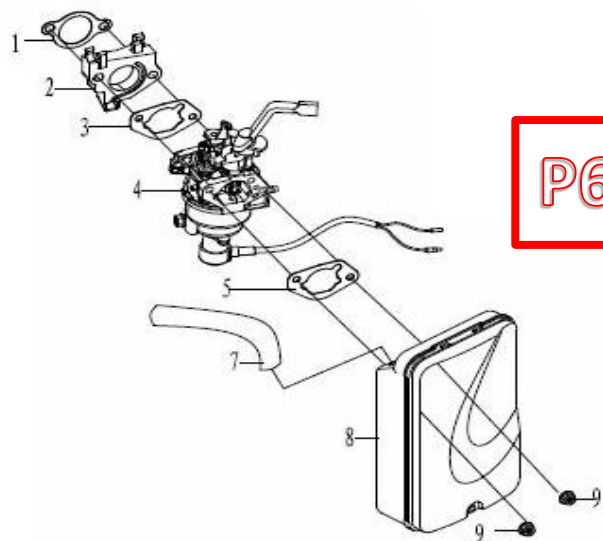
PAG	POS	REFERENCIA	DESCRIPCION
P4	1	DGR368000EM/P4/1	ARBOL DE LEVAS DGR8000E A.E/S
P4	2	DGR368000EM/P4/2	TAQUE MOTOR DGR8000E A.E/S
P4	3	DGR368000EM/P4/3	VARILLA EMPUJADORA DGR8000E A.E/S
P4	4	DGR367000EM/P4/4	VALVULA ADMISION DGR8000E A.E/S
P4	5	DGR367000EM/P4/5	VALVULA ESCAPE DGR8000E A.E/S
P4	6	DGR368000EM/P4/6	ASIENTO MUELLE MOTOR DGR8000E A.E/S
P4	7	DGR368000EM/P4/7	RETEN VALVULA ADMISION MOTOR DGR8000E A.E/S
P4	8	DGR368000EM/P4/8	MUELLE VALVULAS MOTOR DGR8000E A.E/S
P4	9	DGR368000EM/P4/9	PALTILLO MUELLE ADMISION MOTOR DGR 4500/5500
P4	10	DGR368000EM/P4/10	CASQUILLO VALVULA ADMISION MOTOR DGR8000E A.E/S
P4	12	DGR368000EM/P4/12	CHAPA GUIA VALVULAS MOTOR DGR8000E A.E/S
P4	13	DGR368000EM/P4/13	KIT BALANCIN MOTOR DGR8000E A.E/S



GENERADOR DGR 8000AE/S REF: DGR368000/S



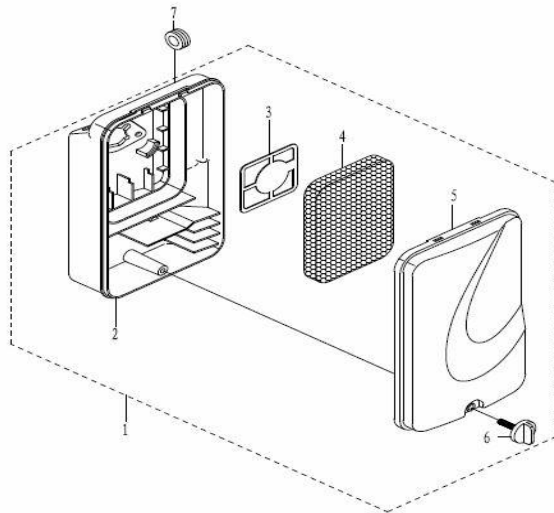
PAG	POS	REFERENCIA	DESCRIPCION
P5	2	DGR368000EM/P5/2	CARCASA AIREACION MOTOR DGR8000E A.E/S
P5	3	DGR368000EM/P5/3	TORNILLO MOTOR DGR8000E A.E/S
P5	4-1	DGR368000EM/P5/4-1	TAPA INTERRUPTOR MOTOR DGR8000E A.E/S
P5	5	DGR368000EM/P5/5	ARRANCADOR COMPLETO MOTOR DGR8000E A.E/S
P5	6	DGR368000EM/P5/6	TORNILLO CENTRAL ARRANCADOR MOTOR DGR8000E A.E/S
P5	7	DGR368000EM/P5/7	CHAPA GUIA TRINQUETES MOTOR DGR8000E A.E/S
P5	8	DGR368000EM/P5/8	MUELLE CENTRAL ARRANCADOR MOTOR DGR8000E A.E/S
P5	9	DGR368000EM/P5/9	TRINQUETE MOTOR DGR8000E A.E/S
P5	10	DGR368000EM/P5/10	RESORTE TRINQUETE MOTOR DGR8000E A.E/S
P5	11	DGR368000EM/P5/11	POLEA ARRANCADOR MOTOR DGR8000E A.E/S
P5	12	DGR368000EM/P5/12	MUELLE ARRANCADOR MOTOR DGR8000E A.E/S
P5	13	DGR368000EM/P5/13	CARCASA ARRANCADOR MOTOR DGR8000E A.E/S
P5	14	DGR368000EM/P5/14	CUERDA ARRANCADOR MOTOR DGR8000E A.E/S
P5	15	DGR368000EM/P5/15	POMO ARRANCADOR MOTOR DGR8000E A.E/S
P5	16	DGR368000EM/P5/16	ARANDELA DGR8000E A.E/S
P5	17	DGR368000EM/P5/17	TORNILLO ARRANCADOR MOTOR DGR8000E A.E/S



PAG	POS	REFERENCIA	DESCRIPCION
P6	1	DGR367000EM/P6/1	JUNTA ADMISION DGR8000E A.E/S
P6	2	DGR368000EM/P6/2	SEPARADOR TERMICO CON TOMA AIRE MOTOR DGR8000E A.E/S
P6	3	DGR367000EM/P6/3	JUNTA CARBURADOR DGR8000E A.E/S
P6	4	DGR368000EM/P6/4	CARBURADOR DGR8000E A.E/S
P6	5	DGR367000EM/P6/5	JUNTA FILTRO AIRE DGR8000E A.E/S
P6	7	DGR368000EM/P6/7	TUBO RESPIRADERO MOTOR DGR8000E A.E/S
P6	8	DGR368000EM/P6/8	ANCLAJE FILTRO DE AIRE COMPLETO MOTOR DGR8000E A.E/S
P6	9	DGR368000EM/P6/9	TUERCA SUJECCION ANCLAJE FILTRO AIRE DGR8000E A.E/S

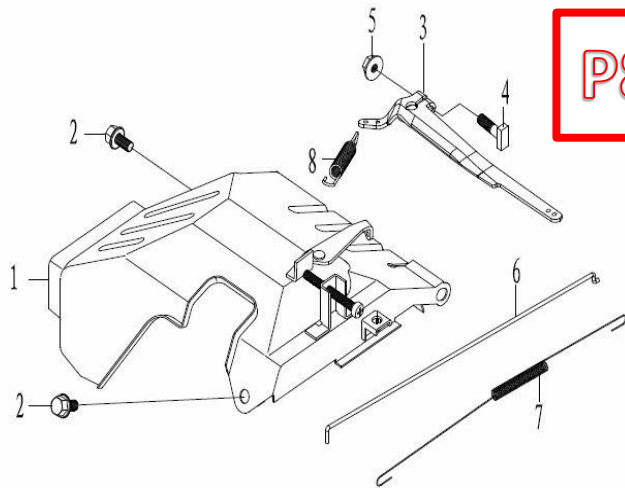


GENERADOR DGR 8000AE/S REF: DGR368000/S



P7

PAG	POS	REFERENCIA	DESCRIPCION
P7	1	DGR368000EM/P6/8	ANCLAJE FILTRO DE AIRE COMPLETO MOTOR DGR8000E A.E/S
P7	2	DGR368000EM/P7/2	BASE FILTRO DE AIRE MOTOR DGR8000E A.E/S
P7	3	DGR368000EM/P7/3	CHAPA BASE FILTRO DE AIRE MOTOR DGR8000E A.E/S
P7	4	DGR368000EM/P7/4	ELEMENTO FILTRO DE AIRE MOTOR DGR8000E A.E/S
P7	5	DGR368000EM/P7/5	TAPA FILTRO DE AIRE MOTOR DGR8000E A.E/S
P7	6	DGR368000EM/P7/6	TORNILLO PALOMILLA FILTRO DE AIRE MOTOR DGR8000E A.E/S
P7	7	DGR368000EM/P7/7	GOMA AJUSTE TUBO COMBUSTIBLE DGR8000E A.E/S



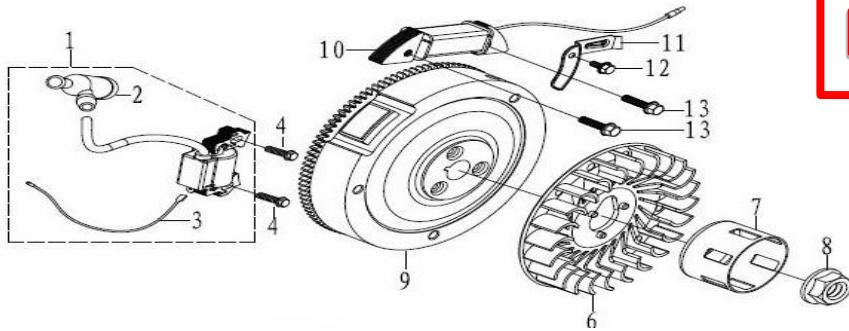
P8

PAG	POS	REFERENCIA	DESCRIPCION
P8	1	DGR368000EM/P8/1	ACELERADOR COMPLETO MOTOR DGR8000E A.E/S
P8	2	DGR368000EM/P8/2	TORNILLO M6X12 MOTOR DGR8000E A.E/S
P8	3	DGR368000EM/P8/3	BRAZO REGULADOR MOTOR DGR8000E A.E/S
P8	4	DGR368000EM/P8/4	TORNILLO BRAZO REGULADOR MOTOR DGR8000E A.E/S
P8	5	DGR368000EM/P8/5	TUERCA BRAZO REGULADOR MOTOR DGR8000E A.E/S
P8	6	DGR368000EM/P8/6	VARILLA ACELERADOR MOTOR DGR8000E A.E/S
P8	7	DGR368000EM/P8/7	MUELLE RETORNO MOTOR DGR8000E A.E/S
P9	8	DGR368000EM/P8/8	MUELLE REGULADOR MOTOR DGR8000E A.E/S



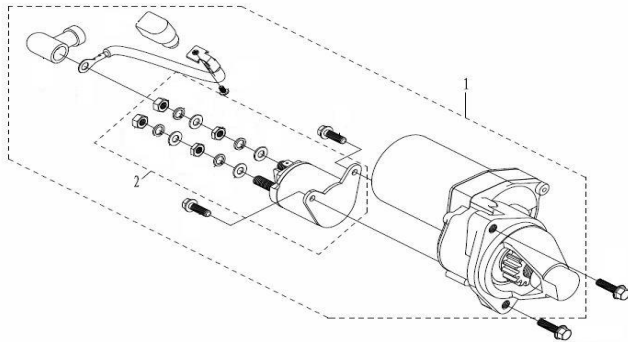
GENERADOR DGR 8000AE/S REF: DGR368000/S

P9



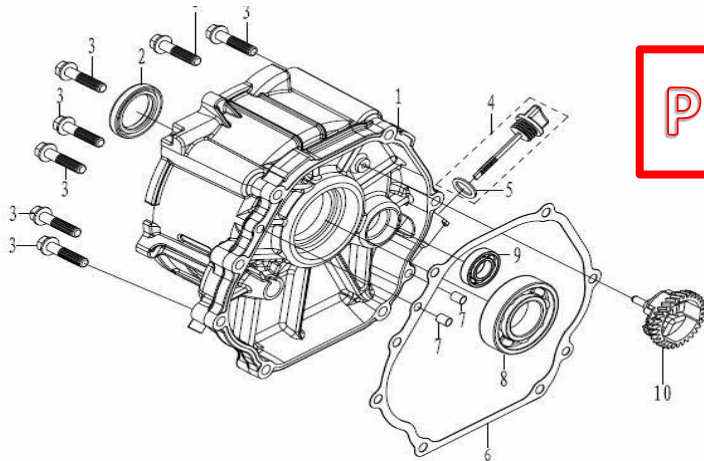
PAG	POS	REFERENCIA	DESCRIPCION
P9	1	DGR368000EM/P9/1	BOBINA DE ARRANQUE MOTOR DGR8000E A.E/S
P9	2	DGR368000EM/P9/2	PIPA BUJIA MOTOR DGR8000E A.E/S
P9	3	DGR368000EM/P9/3	CABLA PARE MOTOR DGR8000E A.E/S
P9	4	DGR368000EM/P9/4	TORNILLO BOBINA MOTOR DGR8000E A.E/S
P9	6	DGR368000EM/P9/5	VENTILADOR DGR8000E A.E/S
P9	7	DGR368000EM/P9/7	POLEA ARRANQUE MOTOR DGR 4500/5500
P9	8	DGR368000EM/P9/8	TUERCA VOLANTE MOTOR DGR8000E A.E/S
P9	9	DGR368000EM/P9/9	VOLANTE MAGNETICO ARRANQUE ELECTRICO MOTOR DGR8000E A.E/S
P9	10	DGR368000EM/P9/10	BOBINA DE CARGA MOTOR DGR8000E A.E/S
P9	11	DGR368000EM/P9/11	CHAPA PASACABLE BOBINA CARGA MOTOR DGR8000E A.E/S
P9	12	DGR368000EM/P9/12	TORNILLO M6X12 MOTOR DGR8000E A.E/S
P9	13	DGR368000EM/P9/13	TORNILLO M6X25 MOTOR DGR8000E A.E/S

P10



PAG	POS	REFERENCIA	DESCRIPCION
P10	1	DGR368000EM/P10/1	MOTOR ARRANQUE COMPLETO MOTOR DGR8000E A.E/S
P10	2	DGR368000EM/P10/2	SOLENOIDE ARRANQUE MOTOR DGR8000E A.E/S

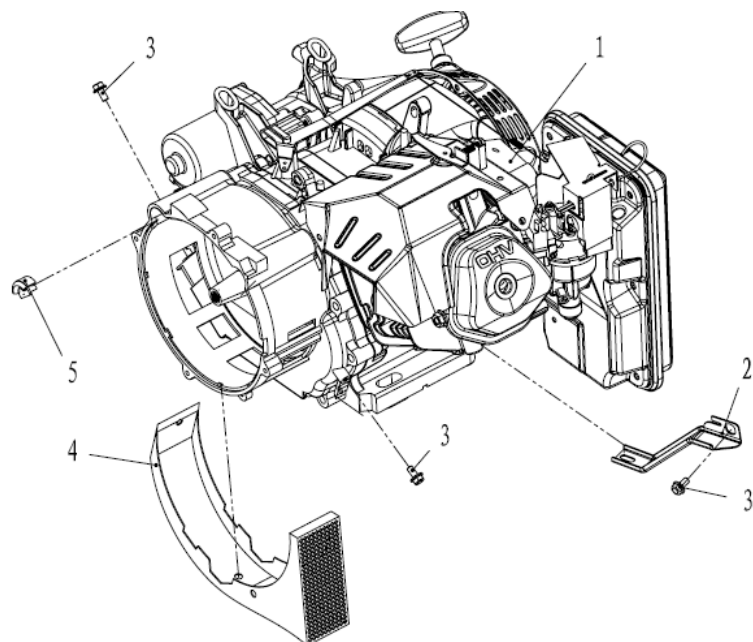
P11



PAG	POS	REFERENCIA	DESCRIPCION
P11	1	DGR368000EM/P11/1	TAPA CARTER MOTOR DGR8000E A.E/S
P11	2	DGR368000EM/P11/2	RETEN CIGÜEÑAL MOTOR DGR8000E A.E/S
P11	3	DGR368000EM/P11/3	TORNILLO CARTER MOTOR DGR8000E A.E/S
P11	4	DGR368000EM/P11/4	TAPON VARILLA NIVEL MOTOR DGR8000E A.E/S
P11	6	DGR368000EM/P11/6	JUNTA CARTER MOTOR DGR8000E A.E/S
P11	7	DGR368000EM/P11/7	CASQUILLO TAPA CARTER MOTOR DGR8000E A.E/S
P11	8	DGR368000EM/P11/8	RODAMIENTO CIGÜEÑAL MOTOR DGR8000E A.E/S
P11	9	DGR368000EM/P11/9	RODAMIENTO ARBOL DE LEVAS MOTOR DGR8000E A.E/S
P11	10	DGR367000EM/P11/10	REGULADOR COMPLETO MOTOR DGR8000E A.E/S



GENERADOR DGR 8000AE/S REF: DGR368000/S

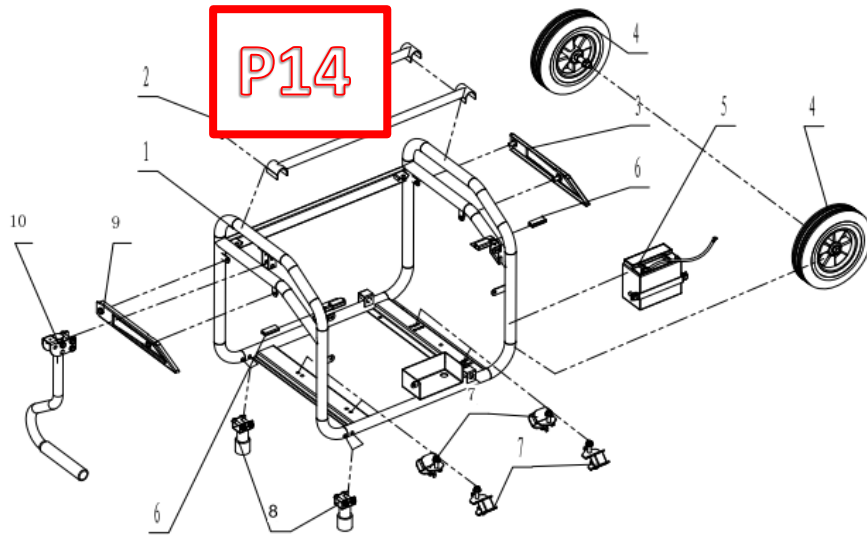


P12

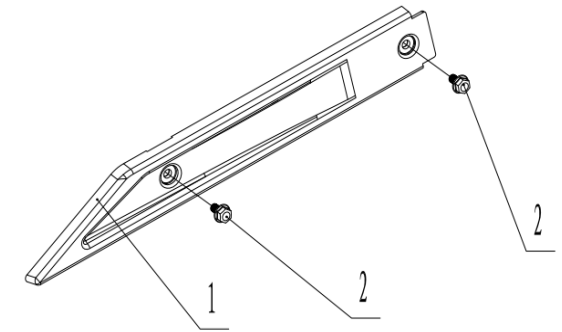
PAG	POS	REFERENCIA	DESCRIPCION
P12	1	DGR368000EM	MOTOR COMPLETO DGR8000 AE/S
P12	2	DGR368000E/P12/2	SOPORTE FILTRO AIRE DGR8000 AE/S
P12	3	DGR368000E/P12/3	TORNILLO DGR8000 AE/S
P12	4	DGR368000E/P12/4	REJILLA ALTERNADOR DGR8000 AE/S
P12	5	DGR368000E/P12/5	TAPON GOMA DGR8000 AE/S



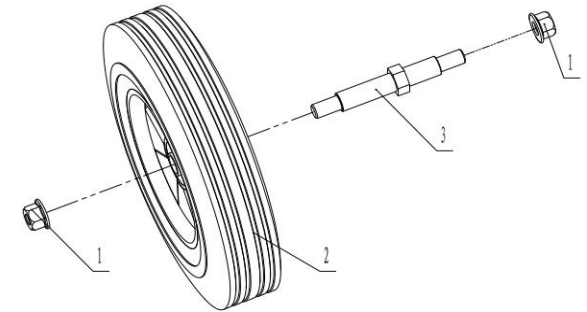
GENERADOR DGR 8000AE/S REF: DGR368000/S



PAG	POS	REFERENCIA	DESCRIPCION
P13	1	DGR368000E/P13/1	CHASIS DGR8000 AE/S
P13	6	DGR368000E/P13/6	TACOS DEPOSITO DGR8000 AE/S



PAG	POS	REFERENCIA	DESCRIPCION
P14	1	DGR368000E/P14/1	TAPA DERECHA DGR8000 AE/S
P14	2	DGR368000E/P14/2	TORNILLO 6X12 DGR8000 AE/S

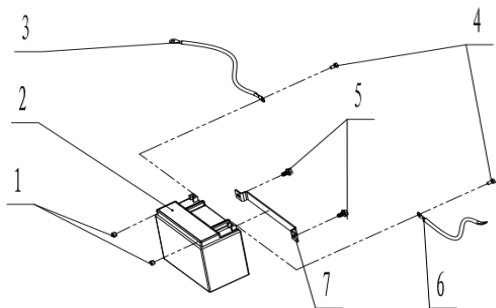


PAG	POS	REFERENCIA	DESCRIPCION
P15	1	DGR368000E/P15/1	TUERCA 12X1,25 DGR8000 AE/S DGR8000 AE/S
P15	2	DGR368000E/P15/2	RUEDA DGR8000 AE/S DGR8000 AE/S
P15	3	DGR368000E/P15/3	EJE RUEDA DGR8000 AE/S DGR8000 AE/S



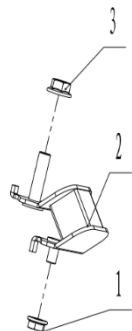
GENERADOR DGR 8000AE/S REF: DGR368000/S

P16



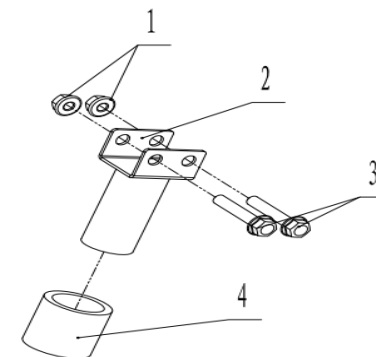
PAG	POS	REFERENCIA	DESCRIPCION
P16	2	DGR368000E/P16/2	BATERIA DGR8000 AE/S
P16	3	DGR368000E/P16/3	CABLE NEGATIVO DGR8000 AE/S
P16	5	DGR368000E/P16/5	TORNILLO 6X12 DGR8000 AE/S
P16	6	DGR368000E/P16/6	CABLE POSITIVO DGR8000 AE/S

P17



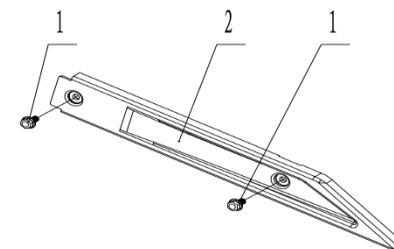
PAG	POS	REFERENCIA	DESCRIPCION
P17	1	DGR368000E/P17/1	TUERCA M8 DGR8000 AE/S
P17	2	DGR368000E/P17/2	SILENTBLOCK DGR8000 AE/S
P17	3	DGR368000E/P17/3	TUERCA M10X1,25 DGR8000 AE/S

P18



PAG	POS	REFERENCIA	DESCRIPCION
P18	1	DGR368000E/P18/1	TUERCA M8 DGR8000 AE/S
P18	2	DGR368000E/P18/2	TACO GOMA DGR8000 AE/S
P18	3	DGR368000E/P18/3	TORNILLO 8X45 DGR8000 AE/S
P18	4	DGR368000E/P18/4	PATA DGR8000 AE/S

P19

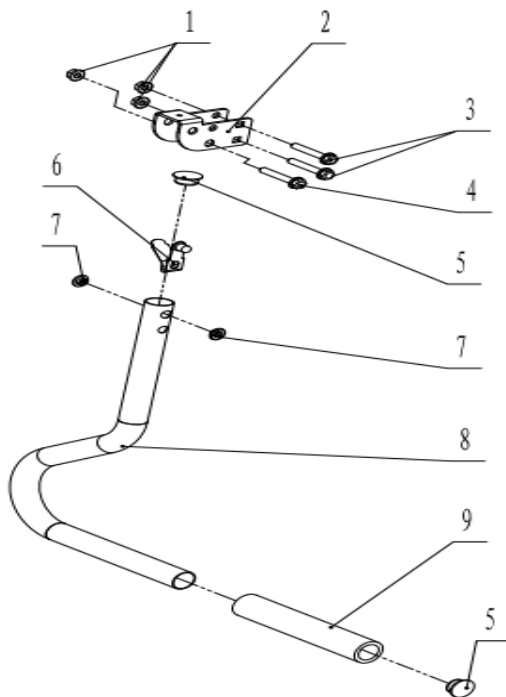


PAG	POS	REFERENCIA	DESCRIPCION
P19	1	DGR368000E/P19/1	TORNILLO 6X12 DGR8000 AE/S
P19	2	DGR368000E/P19/2	TAPA IZQUIERDA DGR8000 AE/S



GENERADOR DGR 8000AE/S REF: DGR368000/S

P20

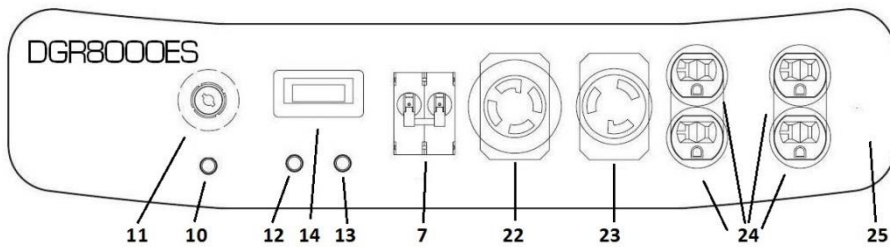
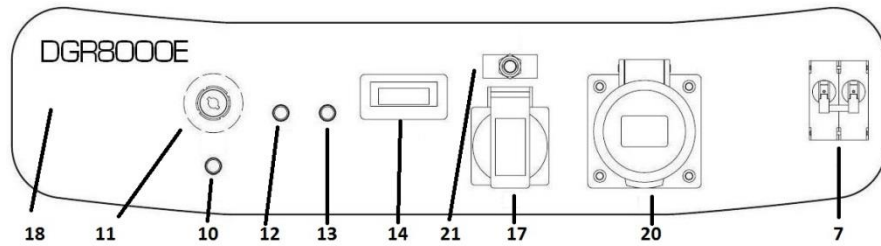
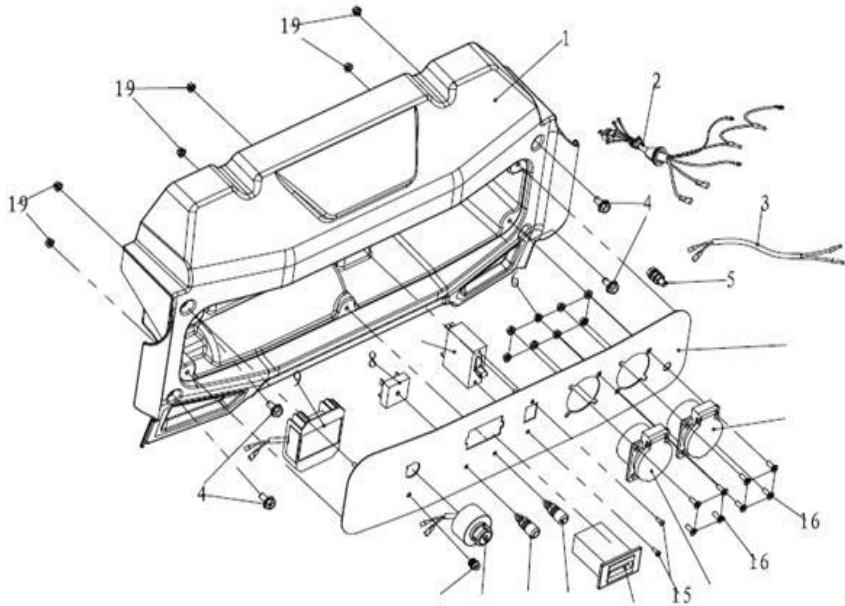


PAG	POS	REFERENCIA	DESCRIPCION
P20	1	DGR368000E/P20/1	TUERCA 8 DGR8000 AE/S
P20	2	DGR368000E/P20/2	SOPORTE ASA DGR8000 AE/S
P20	3	DGR368000E/P20/3	TORNILLO 8X50 DGR8000 AE/S
P20	4	DGR368000E/P20/4	TORNILLO 8X50 DGR8000 AE/S
P20	5	DGR368000E/P20/5	TAPON ASA DGR8000 AE/S
P20	6	DGR368000E/P20/6	SEGURO ASA DGR8000 AE/S
P20	7	DGR368000E/P20/7	CASQUILLO DGR8000 AE/S
P20	9	DGR368000E/P20/9	EMPUÑADURA DGR8000 AE/S



GENERADOR DGR 8000AE/S REF: DGR368000/S

P21

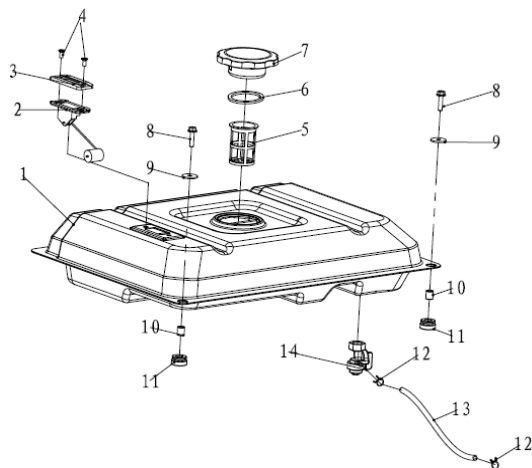
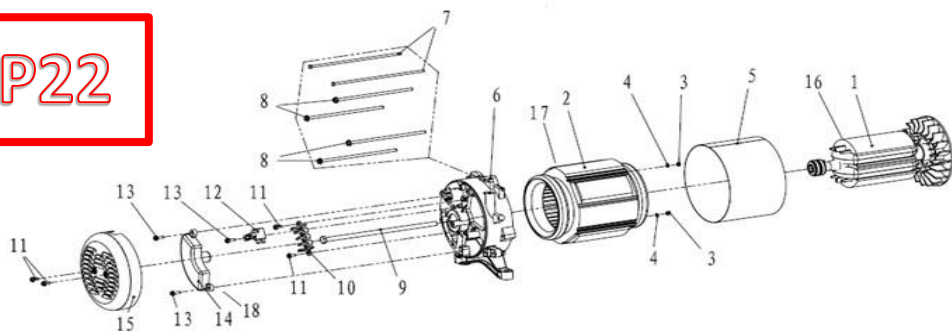


PAG	POS	REFERENCIA	DESCRIPCION
P21	1	DGR368000E/P21/1	SOPORTE PANEL DGR8000 AE/S
P21	2	DGR368000E/P21/2	CABLEADO A DGR8000 AE/S
P21	3	DGR368000E/P21/3	CABLEADO B DGR8000 AE/S
P21	4	DGR368000E/P21/4	TORNILLO M6X12 DGR8000 AE/S
P21	5	DGR368000E/P21/5	TORNILLO MASA DGR8000 AE/S
P21	6	DGR368000E/P21/6	TUERCA 4 DGR8000 AE/S
P21	7	DGR368000E/P21/7	INTERRUPTOR AC DGR8000 AE/S
P21	8	DGR368000E/P21/8	RECTIFICADOR DGR8000 AE/S
P21	9	DGR368000E/P21/9	REGULADOR CARGA DGR8000 AE/S
P21	10	DGR368000E/P21/10	LED ACEITE DGR8000 AE/S
P21	11	DGR368000E/P21/11	BOMBIN ARRANQUE DGR8000 AE/S
P21	12	DGR368000E/P21/12	TERMINAL ROJO DGR8000 AE/S
P21	13	DGR368000E/P21/13	TERMINAL NEGRO DGR8000 AE/S
P21	14	DGR368000E/P21/14	PANTALLA DGR8000 AE/S
P21	15	DGR368000E/P21/15	TORNILLO 3X6 DGR8000 AE/S
P21	16	DGR368000E/P21/16	TORNILLO 4X10 DGR8000 AE/S
P21	17	DGR368000E/P21/17	ENCHUFE MONOFASICO DGR8000 AE
P21	18	DGR368000E/P21/18	PANEL 220X/50HZ DGR8000 AE
P21	19	DGR368000E/P21/19	TUERCA 4 DGR8000 AE/S
P21	20	DGR368000E/P21/20	ENCHUFE TOMA FUERZA DGR8000 AE
P21	21	DGR368000E/P21/21	INTERRUPTOR AC DGR8000 AE
P21	22	DGR368000ES/P21/22	ENCHUFE 4 CONEXIONES DGR8000S AE
P21	23	DGR368000ES/P21/23	ENCHUFE 3 CONEXIONES DGR8000S AE
P21	24	DGR368000ES/P21/24	ENCHUFE 2 CONEXIONES DGR8000S AE
P21	25	DGR368000ES/P21/25	PANEL 110V/60HZ DGR8000S AE

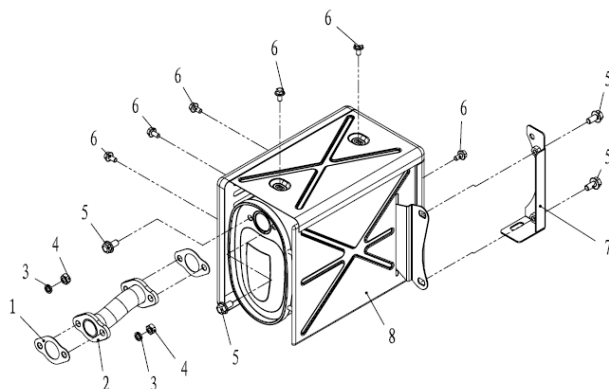


GENERADOR DGR 8000AE/S REF: DGR368000/S

P22



P23



P24

PAG	POS	REFERENCIA	DESCRIPCION
P22	1	DGR368000E/P22/1	ROTOR 220V/50HZ DGR8000 AE
P22	2	DGR368000E/P22/2	ESTATOR 220V/50HZ DGR8000 AE
P22	3	DGR368000E/P22/3	TUERCA 5 DGR8000 AE/S
P22	4	DGR368000E/P22/4	ARANDELA ELASTICA DGR8000 AE/S
P22	5	DGR368000E/P22/5	CHAPA DGR8000 AE/S
P22	6	DGR368000E/P22/6	DGR8000 AE/S
P22	6	DGR368000E/P22/6	CIERRE ALTERNADOR DGR8000 AE/S
P22	7	DGR368000E/P22/7	TORNILLO 6X200 DGR8000 AE/S
P22	8	DGR368000E/P22/8	TORNILLO 5X235 DGR8000 AE/S
P22	9	DGR368000E/P22/9	TORNILLO 10X1,25X285 DGR8000 AE/S
P22	10	DGR368000E/P22/10	CONEXIÓN CABLES DGR8000 AE/S
P22	11	DGR368000E/P22/11	TORNILLO 5X12 DGR8000 AE/S
P22	12	DGR368000E/P22/12	ESCOBILLAS DGR8000 AE/S
P22	13	DGR368000E/P22/13	TORNILLO 5X16 DGR8000 AE/S
P22	14	DGR368000E/P22/14	AVR DGR8000 AE
P22	15	DGR368000E/P22/15	TAPA ALTERNADOR DGR8000 AES
P22	16	DGR368000ES/P22/16	ROTOR 110V/60HZ DGR8000 AES
P22	17	DGR368000ES/P22/17	ESTATOR 110V/60HZ DGR8000 AES
P22	18	DGR368000ES/P22/18	AVR DGR8000 AES

PAG	POS	REFERENCIA	DESCRIPCION
P23	1	DGR368000E/P23/1	DEPOSITO COMPLETO DGR8000 AE/S
P23	2	DGR368000E/P23/2	AFORADOR COMPLETO DGR8000 AE/S
P23	4	DGR368000E/P23/4	TORNILLO 5X12 DGR8000 AE/S
P23	5	DGR368000E/P23/5	FILTRO DE LLENADO DGR8000 AE/S
P23	6	DGR368000E/P23/6	TAPON DEPOSITO COMPLETO DGR8000 AE/S
P23	8	DGR368000E/P23/8	TORNILLO 6X25 DGR8000 AE/S
P23	9	DGR368000E/P23/9	ARANDELA DGR8000 AE/S
P23	10	DGR368000E/P23/10	CASQUILLO DGR8000 AE/S
P23	11	DGR368000E/P23/11	GOMA CASQUILLO DGR8000 AE/S
P23	12	DGR368000E/P23/12	CLIP TUBO DGR8000 AE/S
P23	13	DGR368000E/P23/13	TUBO GASOLINA DGR8000 AE/S
P23	14	DGR368000E/P23/14	GRIFO GASOLINA DGR8000 AE/S

PAG	POS	REFERENCIA	DESCRIPCION
P24	1	DGR368000E/P24/1	JUNTA COLECTOR SILENCIOSO DGR8000 AE/S
P24	2	DGR368000E/P24/2	COLECTOR SILENCIOSO DGR8000 AE/S
P24	3	DGR368000E/P24/3	ARANDELA ELASTICA 8 DGR8000 AE/S
P24	4	DGR368000E/P24/4	TUERCA 8 DGR8000 AE/S
P24	5	DGR368000E/P24/5	TORNILLO 8X16 DGR8000 AE/S
P24	6	DGR368000E/P24/6	TORNILLO 6X12 DGR8000 AE/S
P24	7	DGR368000E/P24/7	SOPORTE SILENCIOSO DGR8000 AE/S
P24	8	DGR368000E/P24/8	SILENCIOSO DGR8000 AE/S

VERSION 2.0