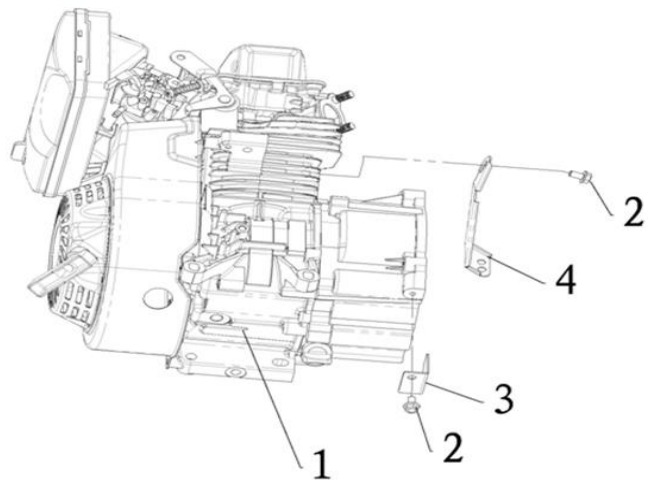




GENERADOR DGR 1300S REF: DGR361300S



P1

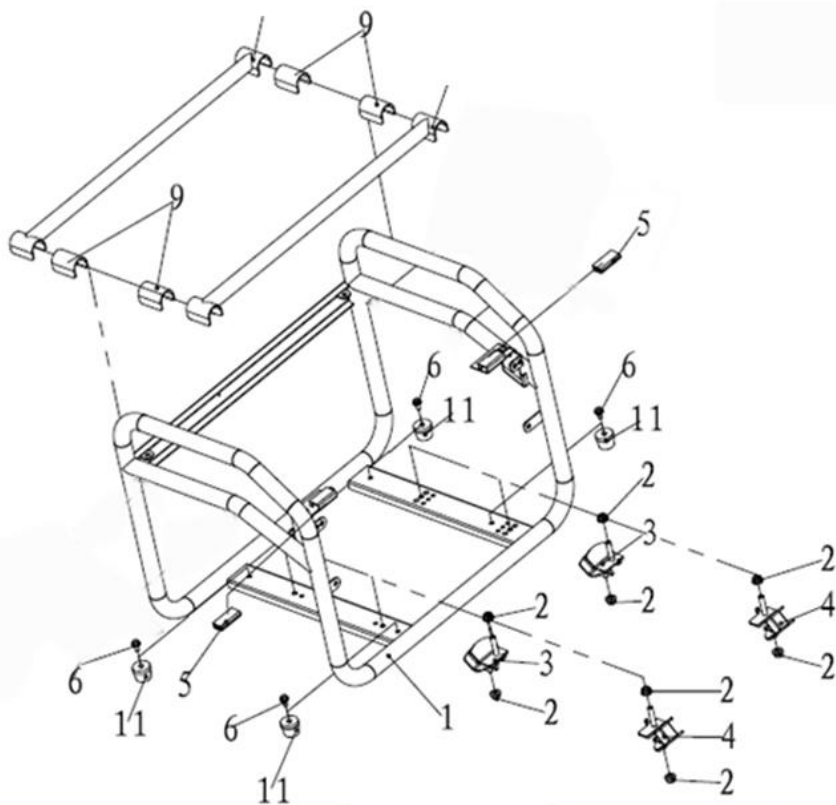
PAG	POS	REFERENCIA	DESCRIPCION	CANT
P1	1	DGR361300M	MOTOR DGR 1300	1
P1	2	DGR361300/P1/2	TORNILLO M6X12 DGR 1300	4
P1	3	DGR361300/P1/3	SOPORTE TRASERO DGR 1300	1
P1	4	DGR361300/P1/4	SOPORTE ANCLAJE FILTRO AIRE DGR 1300	4

VERSION 1.0



GENERADOR DGR 1300S REF: DGR361300S

P2



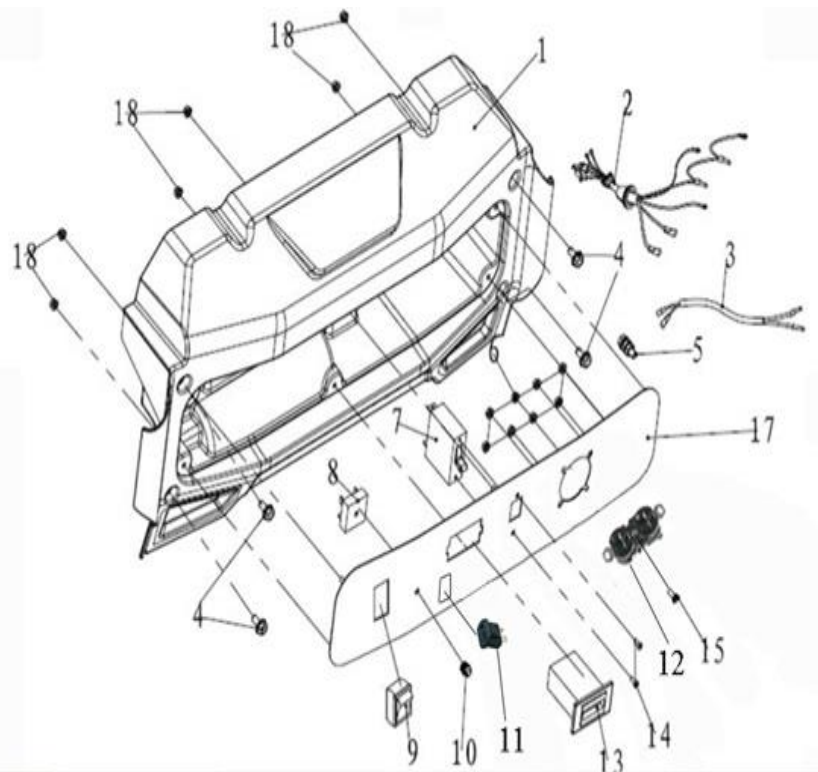
PAG	POS	REFERENCIA	DESCRIPCION	CANT
P2	1	DGR361300/P2/1	CHASIS DGR 1300	1
P2	2	DGR361300/P2/2	TUERCA M8 DGR 1300	8
P2	3	DGR361300/P2/3	SILENTBLOCK A DGR 1300	2
P2	4	DGR361300/P2/4	SILENTBLOCK B DGR 1300	2
P2	5	DGR361300/P2/5	ASIENTO DEPOSITO DGR 1300	2
P2	6	DGR361300/P2/6	TORNILLO M6X12 DGR 1300	4
P2	9	DGR361300/P2/9	GOMA BARRA DGR 1300	4
P2	11	DGR361300/P2/11	PATAS DGR 1300	4

VERSION 1.0



GENERADOR DGR 1300S REF: DGR361300S

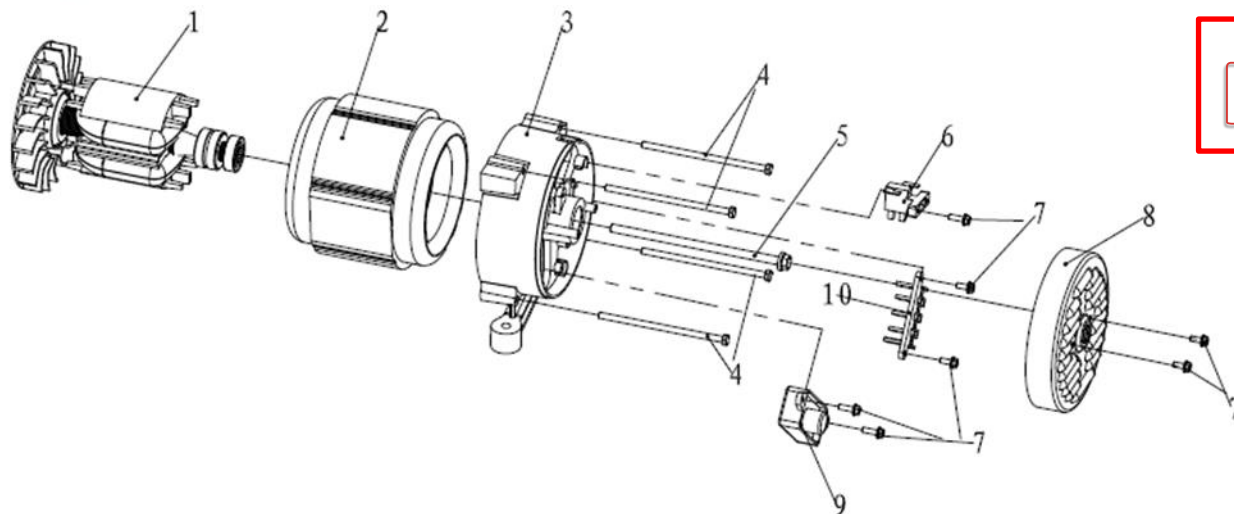
P3



PAG	POS	REFERENCIA	DESCRIPCION	CANT
P3	1	DGR361300/P3/1	TAPA PANEL GDR 1300	1
P3	2	DGR361300/P3/2	CABLEADO ALTERNADOR GDR 1300	1
P3	3	DGR361300/P3/3	CABLEADO PANEL GDR 1300	1
P3	4	DGR361300/P3/4	TORNILLO M6X12 GDR 1300	4
P3	5	DGR361300/P3/5	TORNILLO TOMA TIERRA GDR 1300	1
P3	6	DGR361300/P3/6	TUERCA M4 GDR 1300	8
P3	7	DGR361300/P3/7	DIFERENCIAL GDR 1300	1
P3	8	DGR361300/P3/8	RECTIFICADOR GDR 1300	1
P3	9	DGR361300/P3/9	INTERRUPTOR ON/OFF GDR 1300	1
P3	10	DGR361300/P3/10	LED ALARMA ACEITE DGR 1300	1
P3	11	DGR361300S/P3/11	ENCHUFE T DC DGR MULTIVOLTAJE	1
P3	12	DGR361300S/P3/12	TOMA DOBLE DGR MULTIVOLTAJE	1
P3	13	DGR361300/P3/13	PANTALLA DIGITAL DGR 1300	1
P3	14	DGR361300/P3/14	TORNILLO M3X6 DGR 1300	2
P3	15	DGR361300/P3/15	TORNILLO M4X10 DGR 1300	8
P3	17	DGR361300S/P3/17	PANEL DGR 1300 MULTIVOLTAJE	1
P3	18	DGR361300/P3/18	TUERCA M4 DGR 1300	6



GENERADOR DGR 1300S REF: DGR361300S

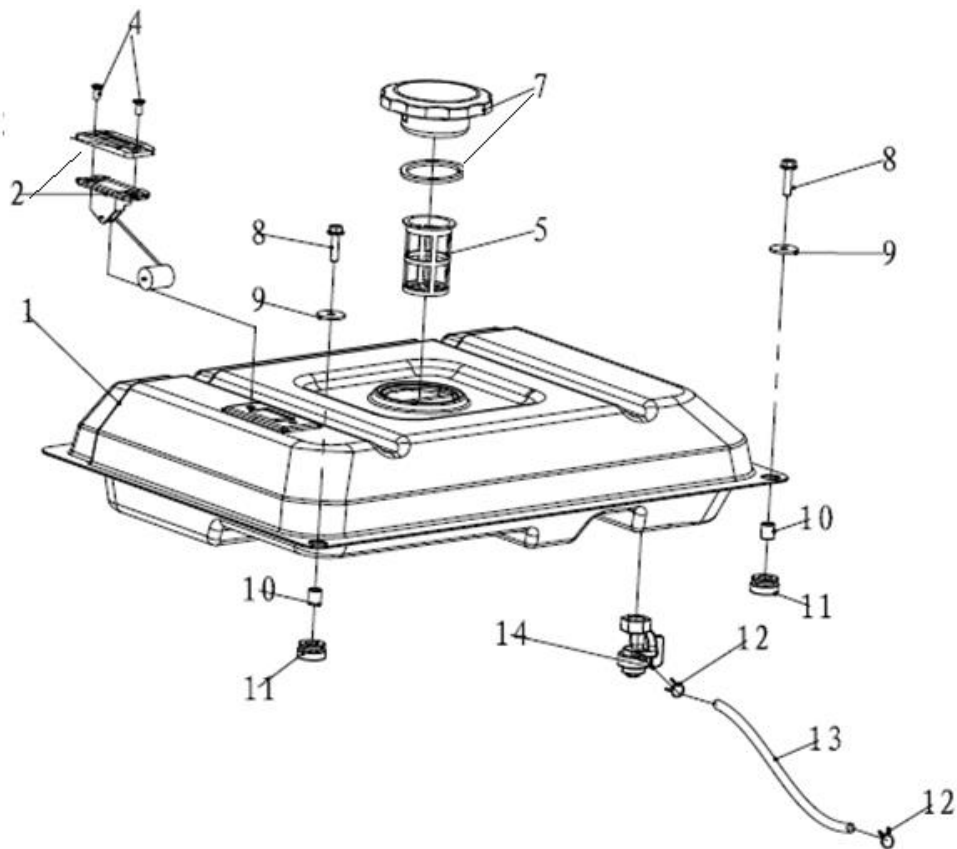


PAG	POS	REFERENCIA	DESCRIPCION	CANT
P4	1	DGR361300S/P4/1	ROTOR 110V DRG 1300 MULTIVOLTAJE	1
P4	2	DGR361300S/P4/2	ESTATOR 110V DRG 1300 MULTIVOLTAJE	1
P4	3	DGR361300/P4/3	CIERRE ALTERNADOR DGR 1300	1
P4	4	DGR361300/P4/4	TORNILLO M6X100 DGR 1300	4
P4	5	DGR361300/P4/5	TORNILLO M8X1X155 DGR 1300	1
P4	6	DGR361300/P4/6	ESCOBILLAS DGR 1300	1
P4	7	DGR361300/P4/7	TORNILLO M5X12 DGR 1300	7
P4	8	DGR361300/P4/8	TAPA ALTERNADOR DGR 1300	1
P4	9	DGR361300/P4/9	AVR DGR 1300	1
P4	10	DGR361300/P4/10	PLACA CONEXIONES DGR 1300	1



GENERADOR DGR 1300S REF: DGR361300S

P5

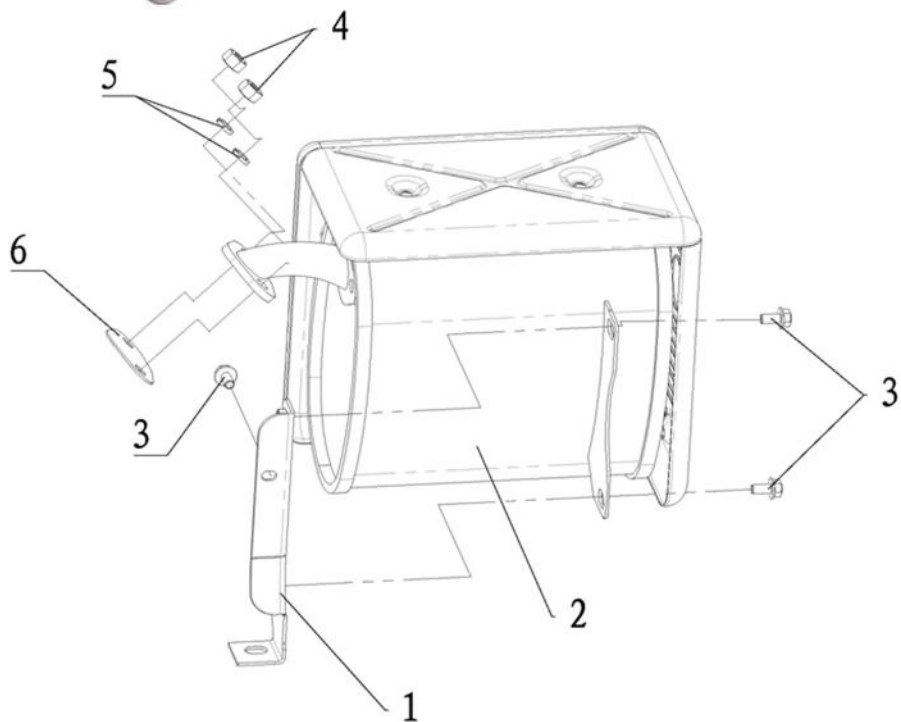


PAG	POS	REFERENCIA	DESCRIPCION	CANT
P5	1	DGR361300/P5/1	DEPOSITO COMPLETO DGR 1300	1
P5	2	DGR361300/P5/2	AFORADOR COMPLETO DGR 1300	1
P5	4	DGR361300/P5/4	TORNILLO M5X12 DGR 1300	2
P5	5	DGR361300/P5/5	FILTRO LLENADO DGR 1300	1
P5	6	DGR361300/P5/6	JUNTA TAPON DEPOSITO DGR 1300	1
P5	7	DGR361300/P5/7	TAPON DEPOSITO DGR 1300	1
P5	8	DGR361300/P5/8	TORNILLO M6X25 DGR 1300	2
P5	9	DGR361300/P5/9	ARANDELA ANCHA DGR 1300	2
P5	10	DGR361300/P5/10	CAQUILLO DGR 1300	2
P5	11	DGR361300/P5/11	GOMA DEPOSITO DGR 1300	2
P5	12	DGR361300/P5/12	CLIP TUBO DGR 1300	2
P5	13	DGR361300/P5/13	TUBO GASOLINA DGR 1300	1
P5	14	DGR361300/P5/14	GRIFO GASOLINA DGR 1300	1

VERSION 1.0



GENERADOR DGR 1300S REF: DGR361300S



P6

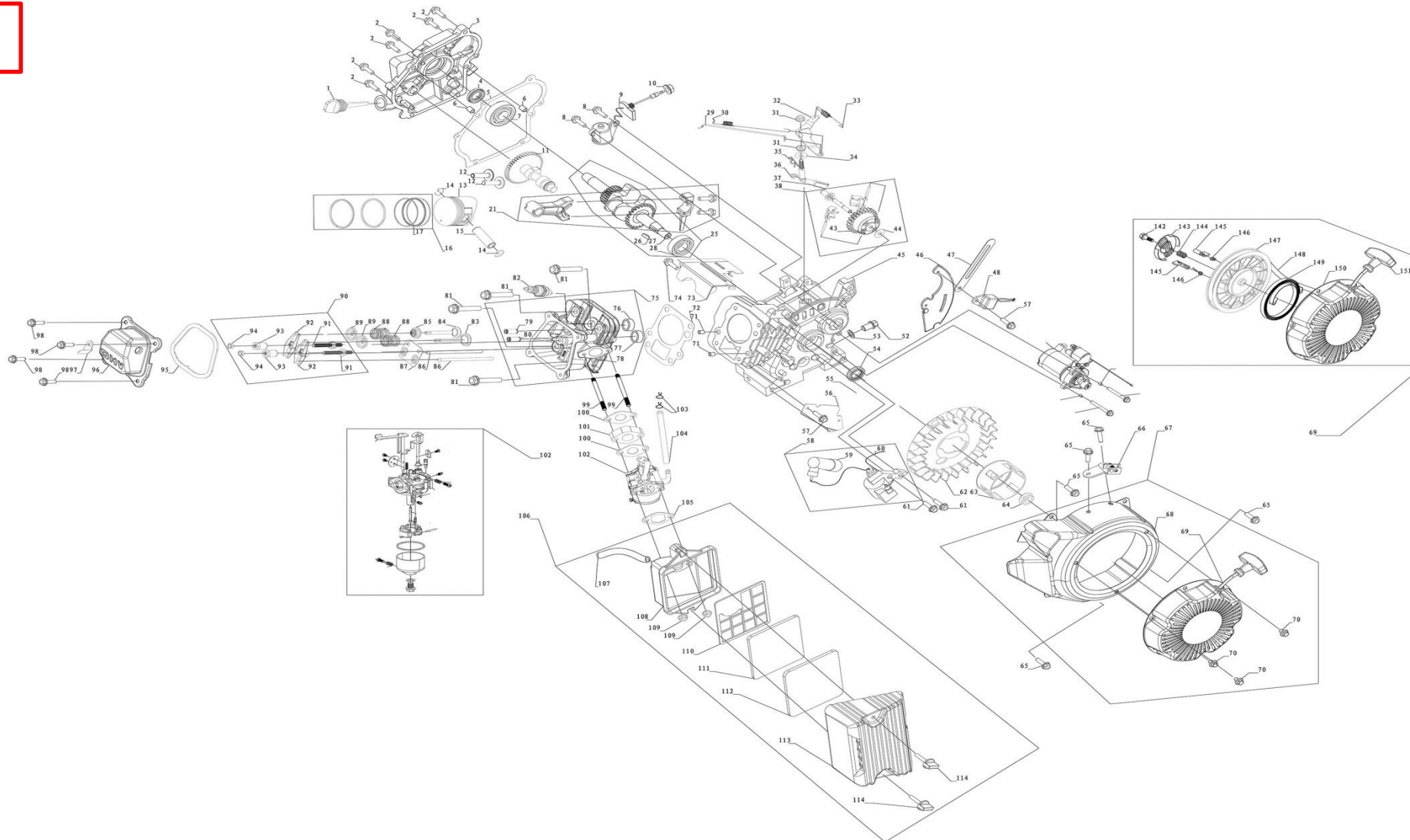
PAG	POS	REFERENCIA	DESCRIPCION	CANT
P6	1	DGR361300/P6/1	SOPORTE SILENCIOSO DGR 1300	1
P6	2	DGR361300/P6/2	SILENCIOSO DGR 1300	1
P6	3	DGR361300/P6/3	TORNILLO M6X12 DGR 1300	3
P6	4	DGR361300/P6/4	TUERCA M8 DGR 1300	2
P6	5	DGR361300/P6/5	ARANDELA ELASTICA 8 DGR 1300	2
P6	6	DGR361300/P6/6	JUNTA DGR 1300	1

VERSION 1.0



MOTOR GENERADOR DGR1300 REF: DGR361300M

P1



VERSION 1.0



MOTOR GENERADOR DGR1300 REF: DGR361300M

PAG	POS	REFERENCIA	DESCRIPCION	CANT
P1	1	DGR361300M/1	VARILLA NIVEL ACEITE DGR1300	1
P1	2	DGR361300M/2	TORNILLO M6X25 DGR1300	6
P1	3	DGR361300M/3	TAPA CARTER DGR1300	1
P1	4	DGR361300M/4	RETEN CARTER DGR1300	1
P1	5	DGR361300M/5	JUNTA CARTER DGR1300	1
P1	6	DGR361300M/6	CASQUILLOS CARTER DGR1300	2
P1	7	DGR361300M/7	RODAMIENTO TAPA CARTER DGR1300	1
P1	8	DGR361300M/8	TORNILLO M6X14 DGR1300	2
P1	9	DGR361300M/9	ALERTA ACEITE DGR1300	1
P1	10	DGR361300M/10	TUERCA M10 DGR1300	1
P1	11	DGR361300M/11	CIGÜEÑAL DGR1300	1
P1	12	DGR361300M/12	TAQUE DGR1300	2
P1	13	DGR361300M/13	PISTON DGR1300	1
P1	14	DGR361300M/14	GRUPILLA BULON DGR1300	2
P1	15	DGR361300M/15	BULON DGR1300	1
P1	16	DGR361300M/16	KIT SEGMENTOS DGR1300	1
P1	21	DGR361300M/21	BIELA DGR1300	1
P1	25	DGR361300M/25	CIGÜEÑAL COMPLETO DGR1300	1
P1	26	DGR361300M/26	CHAVETA VOLANTE MAGNETICO DGR1300	1
P1	27	DGR361300M/27	CIGÜEÑAL DGR1300	1
P1	28	DGR361300M/28	RODAMIENTO CIGÜEÑAL DGR1300	1
P1	29	DGR361300M/29	VARILLA ACELERADOR DGR1300	1
P1	30	DGR361300M/30	MUELLE RETORNO DGR1300	1
P1	31	DGR361300M/31	TUERCA REGUALDOR DGR1300	2
P1	32	DGR361300M/32	BRAZO REGULADOR DGR1300	1
P1	33	DGR361300M/33	MUELLE REGULADOR DGR1300	1
P1	34	DGR361300M/34	ARANDELA REGULADOR DGR1300	1
P1	35	DGR361300M/35	PASADOR REGULADOR DGR1300	1
P1	36	DGR361300M/36	GRUPILLA REGUALDOR DGR1300	1
P1	37	DGR361300M/37	EJE REGULADOR DGR1300	1
P1	38	DGR361300M/38	REGULADOR COMPLETO DGR1300	1

PAG	POS	REFERENCIA	DESCRIPCION	CANT
P1	43	DGR361300M/43	PIÑON REGULADOR DGR1300	1
P1	44	DGR361300M/44	ARANDELA PIÑON REGULADOR DGR1300	1
P1	45	DGR361300M/45	CILINDRO DGR1300	1
P1	46	DGR361300M/46	CHAPA AIREACION DGR1300	1
P1	47	DGR361300M/47	SUJECCION CABLE DGR1300	1
P1	48	DGR361300M/48	DIODO ALARMA ACEITE DGR1300	1
P1	52	DGR361300M/52	TORNILLO DRENAJE ACEITE DGR1300	1
P1	53	DGR361300M/53	ARANDELA DRENAJE DGR1300	1
P1	54	DGR361300M/54	RETEN CIGÜEÑAL DGR1300	1
P1	55	DGR361300M/55	VOLANTE MAGNETICO DGR1300	1
P1	56	DGR361300M/56	CHAPA AIREACION PEQUEÑA DGR1300	1
P1	57	DGR361300M/57	TORNILLO M6X12 DGR1300	2
P1	58	DGR361300M/58	BOBINA DE ARRANQUE DGR1300	1
P1	59	DGR361300M/59	PIPA BUJIA DGR1300	1
P1	60	DGR361300M/60	CABLE PARE DGR1300	1
P1	61	DGR361300M/61	TORNILLO BOBINA DGR1300	2
P1	62	DGR361300M/62	VENTILADOR DGR1300	1
P1	63	DGR361300M/63	POLEA ARRANCADOR DGR1300	1
P1	64	DGR361300M/64	TUERCA VOLANTE DGR1300	1
P1	65	DGR361300M/65	TORNILLO CARCASA VENTILACION DGR1300	5
P1	66	DGR361300M/66	SOPORTE ACELERADOR DGR1300	1
P1	67	DGR361300M/67	ARRANCADOR Y CARCASA VENTILACION COMPLETO DGR1300	1
P1	68	DGR361300M/68	CARCASA VENTILACION DGR1300	1
P1	69	DGR361300M/69	ARRACADOR COMPLETO DGR1300	1
P1	70	DGR361300M/70	TORNILLO M6X8 DGR1300	3
P1	71	DGR361300M/71	CASQUILLO CULATA DGR1300	2
P1	72	DGR361300M/72	JUNTA CULATA DGR1300	1
P1	73	DGR361300M/73	CHAPA AIREACION SUPERIOR DGR1300	1



MOTOR GENERADOR DGR1300 REF: DGR361300M

PAG	POS	REFERENCIA	DESCRIPCION	CANT
P1	74	DGR361300M/74	TORNILLO LATERAL CHAPA SUPERIOR DGR1300	1
P1	75	DGR361300M/75	CULATA COMPLETA DGR1300	1
P1	76	DGR361300M/76	ASIENTO VALVULA ESCAPE DGR1300	1
P1	77	DGR361300M/77	ASIENTO VALVULA ADMISION DGR1300	1
P1	78	DGR361300M/78	CULATA DGR1300	1
P1	79	DGR361300M/79	GUIA VALVULA ESCAPE DGR1300	1
P1	80	DGR361300M/80	GUIA VALVULA ADMISION DGR1300	1
P1	81	DGR361300M/81	TORNILLO CULATA DGR1300	1
P1	82	DGR361300M/82	BUJIA DGR1300	1
P1	83	DGR361300M/83	VALVULA ADMISION DGR1300	1
P1	84	DGR361300M/84	VALVULA ESCAPE DGR1300	1
P1	85	DGR361300M/85	RETEN VALVULA DGR1300	1
P1	86	DGR361300M/86	VARILLA EMPUJADORA DGR1300	2
P1	87	DGR361300M/87	CHAPA GUIA VARILLAS DGR1300	1
P1	88	DGR361300M/88	MUELLE VALVULA DGR1300	2
P1	89	DGR361300M/89	PLATILLO MUELLE VALVULA ADMISION DGR1300	2
P1	90	DGR361300M/90	PLATILLO MUELLE VALVULA ESCAPE DGR1300	1
P1	91	DGR361300M/91	ESPARRAGO BALANCINES DGR1300	2
P1	92	DGR361300M/92	BALANCIN DGR1300	2
P1	93	DGR361300M/93	TUERCA AJUSTE BALANCIN DGR1300	1
P1	94	DGR361300M/94	CONTRATUERCA BALANCIN DGR1300	1
P1	95	DGR361300M/95	JUNTA TAPA VALVULAS DGR1300	1
P1	96	DGR361300M/96	TAPAVALVULAS DGR1300	1
P1	97	DGR361300M/97	CHAPA SUJETA CABLE DGR1300	1
P1	98	DGR361300M/98	TORNILLO TAPA VALVULAS DGR1300	4
P1	99	DGR361300M/99	ESPARRAGO CARBURADOR DGR1300	2
P1	100	DGR361300M/100	JUNTA ADMISION DGR1300	1
P1	101	DGR361300M/101	SEPARADOR TERMICO DGR1300	1
P1	102	DGR361300M/102	CARBURADOR DGR1300	1
P1	103	DGR361300M/103	CLIP TUBO GASOLINA DGR1300	2
P1	104	DGR361300M/104	TUBO GASOLINA DGR1300	1

PAG	POS	REFERENCIA	DESCRIPCION	CANT
P1	105	DGR361300M/105	JUNTA CARBURADOR DGR1300	2
P1	106	DGR361300M/106	FILTRO AIRE COMPLETO DGR1300	1
P1	107	DGR361300M/107	TUBO RESPIRADERO DGR1300	1
P1	108	DGR361300M/108	BASE FILTRO AIRE DGR1300	1
P1	109	DGR361300M/109	TUERCA SUJECCION CARBURADOR DGR1300	2
P1	110	DGR361300M/110	REJILLA FILTRO AIRE DGR1300	1
P1	111	DGR361300M/111	ELEMENTO FILTRO AIRE 1 DGR1300	1
P1	112	DGR361300M/112	ELEMENTO FILTRO AIRE 2 DGR1300	1
P1	113	DGR361300M/113	TAPA FILTRO AIRE DGR1300	1
P1	114	DGR361300M/114	TORNILLO PALOMILLA FILTRO AIRE DGR1300	2
P1	142	DGR361300M/142	TORNILLO CENTRAL ARRACADOR DGR1300	1
P1	143	DGR361300M/143	CHAPA GUIA TRINQUETE DGR1300	1
P1	144	DGR361300M/144	MUELLE CENTRADOR DGR1300	1
P1	145	DGR361300M/145	TRINQUETE DGR1300	2
P1	146	DGR361300M/146	RESORTE TRINQUETE DGR1300	2
P1	147	DGR361300M/147	POLEA ARRANCADOR DGR1300	1
P1	148	DGR361300M/148	CUERDA ARRANCADOR DGR1300	1
P1	149	DGR361300M/149	MUELLE ARRANCADOR DGR1300	1
P1	150	DGR361300M/150	CARCASA ARRANCADOR DGR1300	1
P1	151	DGR361300M/151	POMO ARRANCADOR DGR1300	1