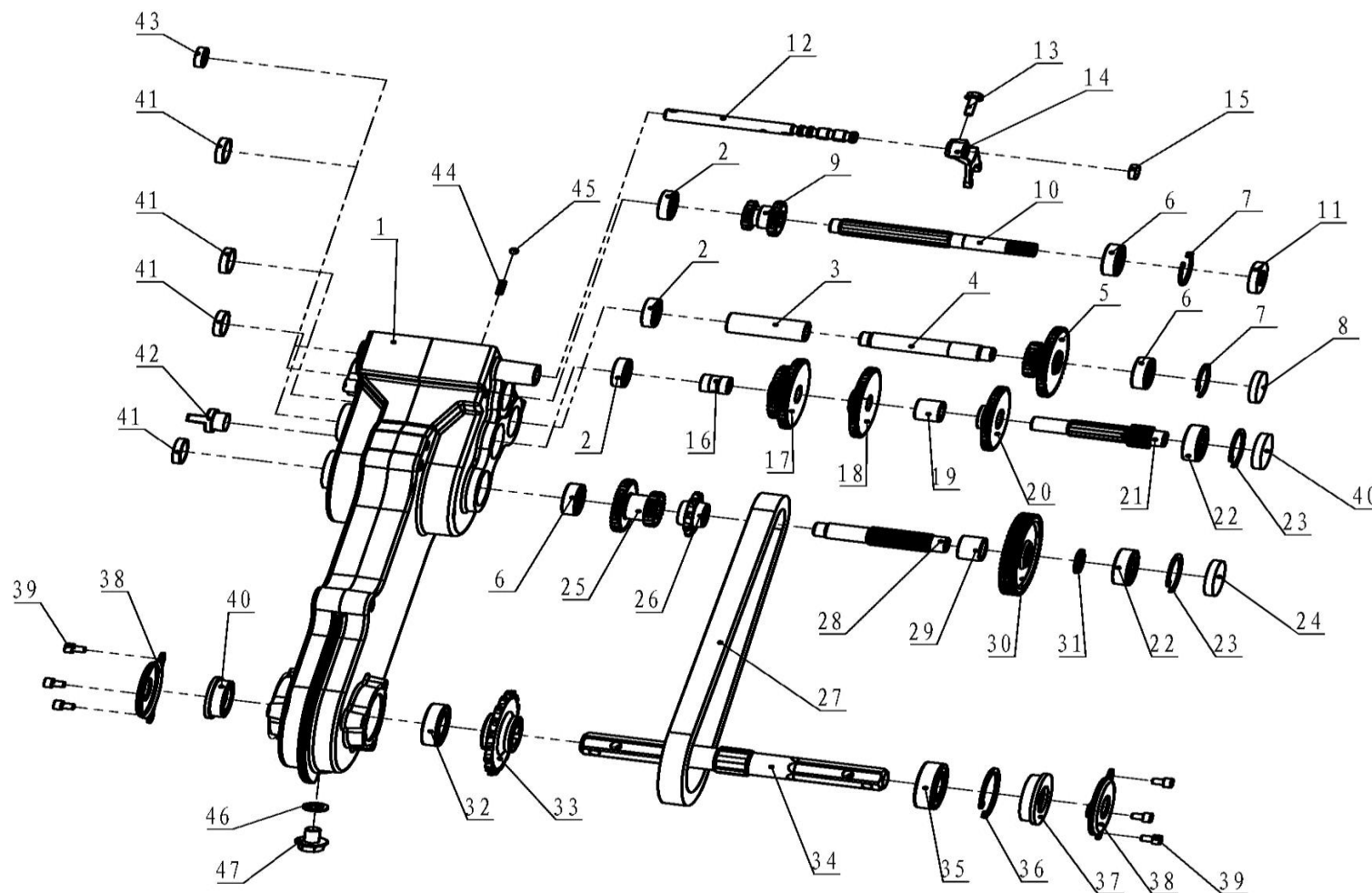




MOTOAZADA DTL9000 2.0 REF: DTL2819000

P1



VERSION 1.0



MOTOAZADA DTL9000 2.0 REF: DTL2819000

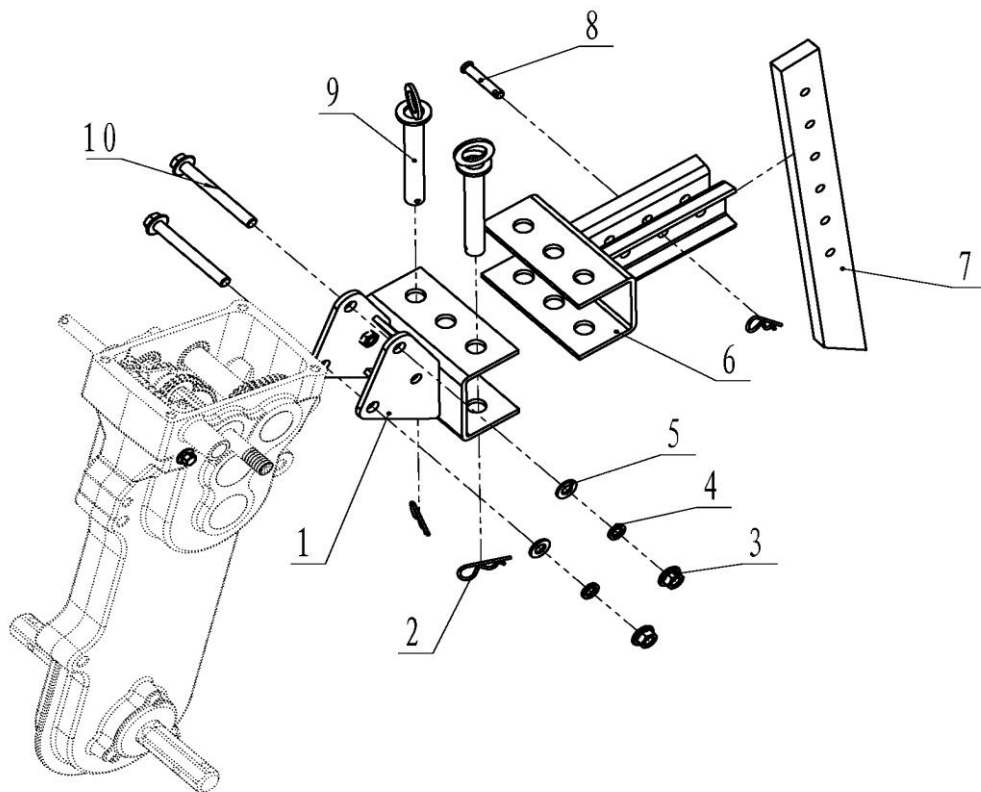
PAG	POS	REFERENCIAS	DESCRIPCION
P1	1	DTL289000/P1/1	CARCASA TRANSMISION DTL-9000
P1	2	DTL289000/P1/2	RODAMIENTO DTL-9000
P1	3	DTL289000/P1/3	CASQUILLO DTL-9000
P1	4	DTL289000/P1/4	EJE DTL-9000
P1	5	DTL289000/P1/5	PIÑON DTL-9000
P1	6	DTL289000/P1/6	RODAMIENTO DTL-9000
P1	7	DTL289000/P1/7	GRUPILLA
P1	8	DTL289000/P1/8	RETEN DTL-9000
P1	9	DTL289000/P1/9	ENGRANAJE DTL-9000
P1	10	DTL289000/P1/10	EJE DTL-9000
P1	11	DTL289000/P1/11	RETEN DTL-9000
P1	12	DTL289000/P1/12	EJE SELECTOR CAMBIO DTL-9000
P1	13	DTL289000/P1/13	TORNILLO M6X20 DTL-9000
P1	14	DTL289000/P1/14	LEVA SELECTOR DTL-9000
P1	15	DTL289000/P1/15	RETEN DTL-9000
P1	16	DTL289000/P1/16	CASQUILLO DTL-9000
P1	17	DTL289000/P1/17	PIÑON DTL-9000
P1	18	DTL289000/P1/18	PIÑON DTL-9000
P1	19	DTL289000/P1/19	CASQUILLO DTL-9000
P1	20	DTL289000/P1/20	PIÑON DTL-9000
P1	21	DTL289000/P1/21	EJE DTL-9000
P1	22	DTL289000/P1/22	RODAMIENTO DTL-9000
P1	23	DTL289000/P1/23	ANILLO TORICO DTL-9000
P1	24	DTL289000/P1/24	RETEN DTL-9000

PAG	POS	REFERENCIAS	DESCRIPCION
P1	25	DTL289000/P1/25	ENGRANAJE DTL-9000
P1	26	DTL289000/P1/26	PIÑON CADENA DTL-9000
P1	27	DTL289000/P1/27	CADENA TRANSMISION DTL-9000
P1	28	DTL289000/P1/28	EJE SECUNDARIO DTL-9000
P1	29	DTL289000/P1/29	CASQUILLO DTL-9000
P1	30	DTL289000/P1/30	ENGRANAJE DTL-9000
P1	31	DTL289000/P1/31	ARANDELA DTL-9000
P1	32	DTL289000/P1/32	RODAMIENTO DTL-9000
P1	33	DTL289000/P1/33	PIÑON PRIMARIO DTL-9000
P1	34	DTL289000/P1/34	EJE FRESA DTL-9000
P1	35	DTL289000/P1/35	RODAMIENTO DTL-9000
P1	36	DTL289000/P1/36	GRUPILLA DTL-9000
P1	37	DTL289000/P1/37	RETEN EJE FRESA IZDA DTL-9000
P1	38	DTL289000/P1/38	CHAPA PROTECTOR CAJA IZDA DTL-9000
P1	39	DTL289000/P1/39	TORNILLO M6X10 DTL-9000
P1	40	DTL289000/P1/40	RETEN EJE FRESA DCHO DTL-9000
P1	41	DTL289000/P1/41	TAPON TRANSMISION DTL-9000
P1	42	DTL289000/P1/42	TAPON LLENADO Y NIVEL ACEITE TRANSMISION DTL-9000
P1	43	DTL289000/P1/43	RETEN DTL-9000
P1	44	DTL289000/P1/44	MUELLE SELECTOR CAMBIO DTL-9000
P1	45	DTL289000/P1/45	BOLA SELECTOR CAMBIO DTL-9000
P1	46	DTL289000/P1/46	JUNTA TAPON VACIADO DTL-9000
P1	47	DTL289000/P1/47	TAPON VACIADO DTL-9000



MOTOAZADA DTL9000 2.0 REF: DTL2819000

P2



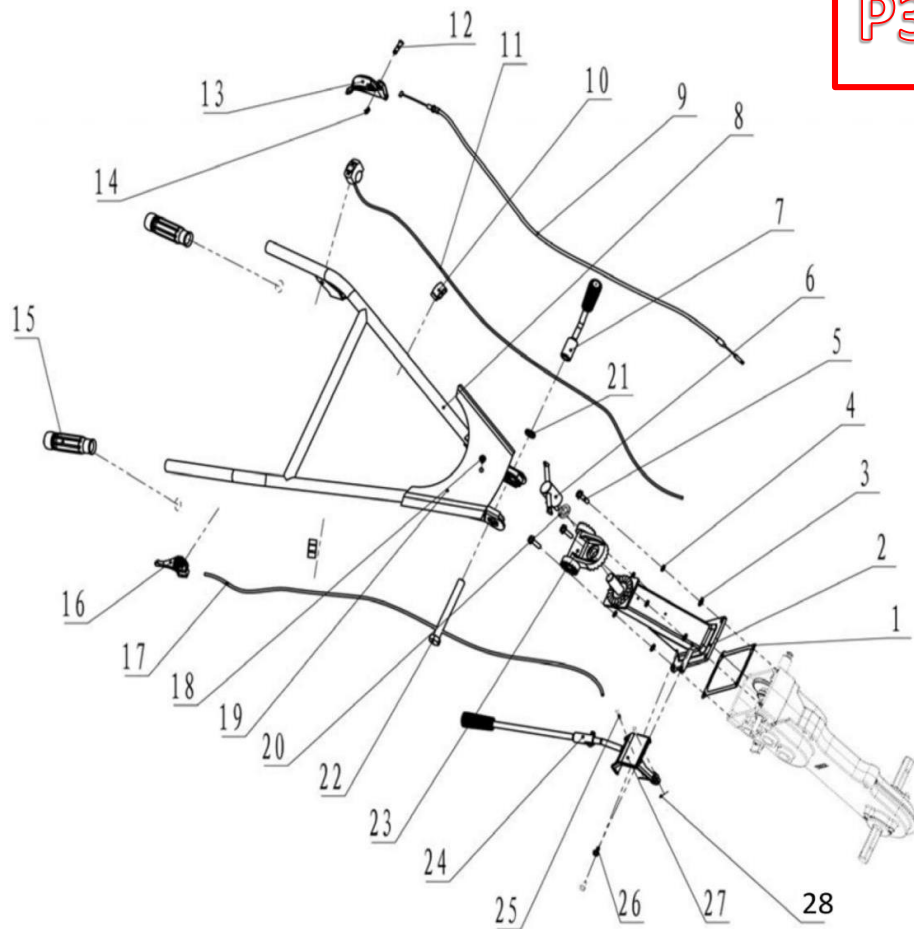
PAG	POS	REFERENCIAS	DESCRIPCION
P2	1	DTL289000/P2/1	CHASIS DTL9000
P2	2	DTL289000/P2/2	CLIP DTL-9000
P2	3	DTL289000/P2/3	TUERCA DTL-9000
P2	4	DTL289000/P2/4	MUELLE DTL-9000
P2	5	DTL289000/P2/5	ARANDELA DTL-9000
P2	6	DTL289000/P2/6	SOPORTE BARRA PROFUNDIDAD DTL-9000
P2	7	DTL289000/P2/7	BARRA PROFUNDIDAD DTL-9000
P2	8	DTL289000/P2/8	BULON DTL-9000
P2	9	DTL289000/P2/9	BULON SOPORTE PROFUNDIDAD DTL-9000
P2	10	DTL289000/P2/10	TORNILLO DTL-9000
P2	24	DTL289000/P1/24	RETEN DTL-9000

VERSION 1.0



MOTOAZADA DTL9000 2.0 REF: DTL2819000

P3



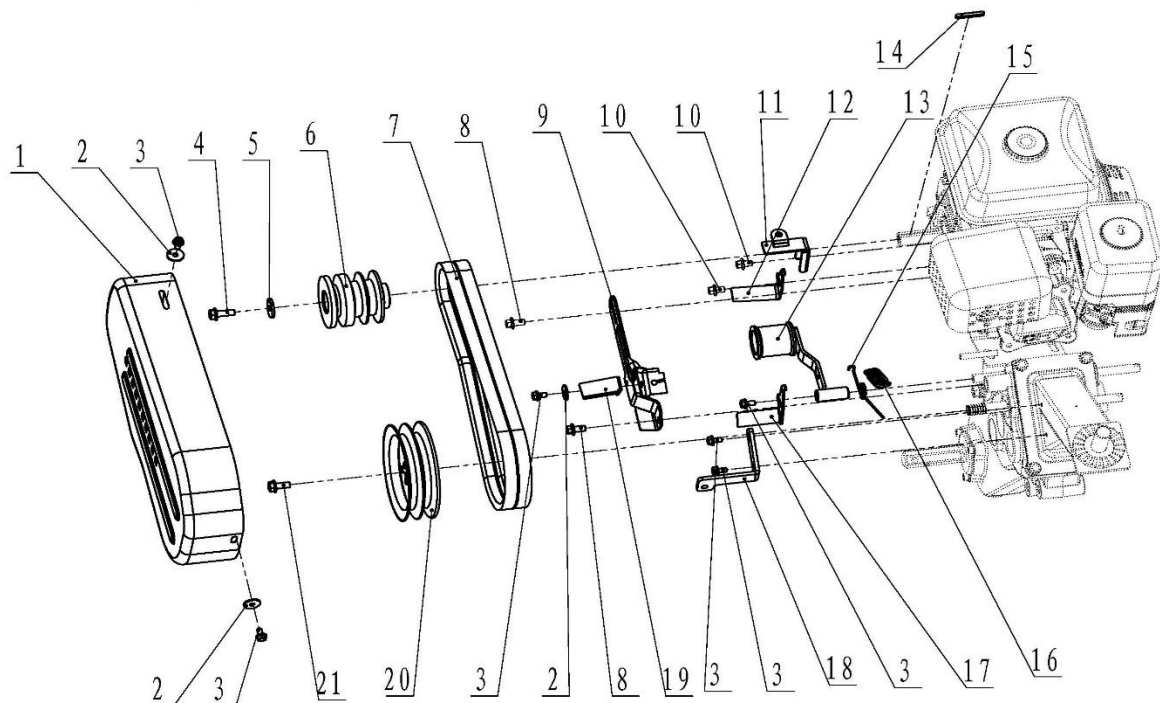
PAG	POS	REFERENCIAS	DESCRIPCION
P3	1	DTL289000/P3/1	JUNTA TAPA TRANSMISION DTL-9000
P3	2	DTL2819000/P3/2	SOPORTE MANILLAR DTL-9000 2.0
P3	3	DTL289000/P3/3	ARANDELA DTL-9000
P3	4	DTL289000/P2/4	ARANDELA ELASTICA DTL-9000
P3	5	DTL289000/P3/5	TORNILLO M8X25 DTL-9000
P3	6	DTL289000/P3/6	POMO APRIETE REGULACION ANGULO
P3	7	DTL289000/P3/7	POMO APRIETE REGULACION ALTURA
P3	8	DTL2819000/P3/8	MANILLAR SUPERIOR DTL-9000 2.0
P3	9	DTL289000/P3/9	CABLE EMBRAGUE DTL-9000
P3	10	DTL289000/P3/10	BRIDA SUJECCION CABLE EMBRAGUE DTL-9000
P3	11	DTL289000/P3/11	INTERRUPTOR ON/OFF DTL-9000
P3	12	DTL289000/P3/12	PASADOR MANETA EMBRAGUE DTL-9000
P3	13	DTL289000/P3/13	MANETA EMBRAGUE DTL-9000
P3	14	DTL289000/P3/14	CLIP DTL-9000
P3	15	DTL289000/P3/15	EMPUÑADURA DTL-9000
P3	16	DTL289000/P3/16	MANDO ACELERADOR DTL-9000
P3	17	DTL289000/P3/17	CABLE ACELERADOR DTL-9000
P3	18	DTL289000/P3/24	TORNILLO M6X12 DTL-9000
P3	19	DTL2819000/P3/19	EMBELLECEDOR DTL-9000 2.0
P3	20	DTL289000/P2/4	ARANDELA ELASTICA DTL-9000
P3	21	DTL289000/P2/4	ARANDELA ELASTICA DTL-9000
P3	22	DTL289000/P3/20	TORNILLO M16X140 DTL-9000
P3	23	DTL2819000/P3/23	REGULADOR MANILLAR DTL-9000 2.0
P3	24	DTL289000/P3/22	PALANCA CAMBIO DTL-9000
P3	25	DTL289000/P3/23	PIN DTL-9000
P3	26	DTL289000/P3/24	TORNILLO M6X12 DTL-9000
P3	27	DTL289000/P3/25	PLACA POSICION CAMBIO DTL-9000
P3	28	DTL289000/P3/26	PIN DTL-9000

VERSION 1.0



MOTOAZADA DTL9000 2.0 REF: DTL2819000

P4



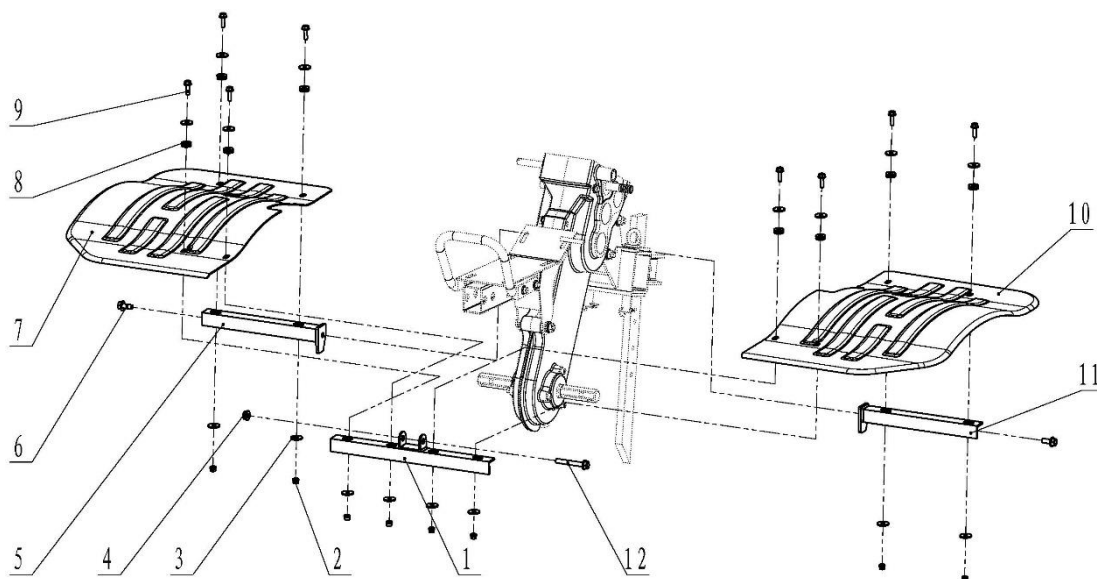
PAG	POS	REFERENCIAS	DESCRIPCION
P4	1	DTL289000/P4/1	TAPA CORREA DTL-9000
P4	2	DTL289000/P4/2	ARANDELA DTL-9000
P4	3	DTL289000/P4/3	TORNILLO M6X12 DTL-9000
P4	4	DTL289000/P4/4	TORNILLO M8X25 DTL-9000
P4	5	DTL289000/P4/5	ARANDELA DTL-9000
P4	6	DTL289000/P4/6	POLEA SIMPLE CANAL DTL-9000
P4	7	DTL289000/P4/7	CORREA DTL-9000
P4	8	DTL289000/P4/8	TORNILLO M8X16 DTL-9000
P4	9	DTL289000/P4/9	CHAPA POLEA MOTOR DTL-9000
P4	10	DTL289000/P4/10	TORNILLO M8X12 DTL-9000
P4	11	DTL289000/P4/11	GUIA CORREA SUPERIOR DELANTERA DTL-9000
P4	12	DTL289000/P4/12	GUIA CORREA INFERIOR DELANTERA DTL-9000
P4	13	DTL289000/P4/13	POLEA TENSOR EMBRAGUE COMPLETA DTL-9000
P4	14	DTL289000/P4/14	CHAVETA DTL-9000
P4	15	DTL289000/P4/15	MUELLE PALANCA DTL-9000
P4	16	DTL289000/P4/16	MUELLE TENSOR DTL-9000
P4	17	DTL289000/P4/17	GUIA CORREA INFERIOR DELANTERA DTL-9000
P4	18	DTL289000/P4/18	SOPORTE CORREA DTL-9000
P4	19	DTL289000/P4/19	GUIA CORREA TRASERA SUPERIOR DTL-9000
P4	20	DTL289000/P4/20	POLEA TRANSMISION DTL-9000
P4	21	DTL289000/P4/21	TORNILLO M8X20 DTL-9000
P4	22	DTL289000/P4/1	TAPA CORREA DTL-9000
P4	23	DTL289000/P4/2	ARANDELA DTL-9000
P4	24	DTL289000/P4/3	TORNILLO M6X12 DTL-9000
P4	25	DTL289000/P4/4	TORNILLO M8X25 DTL-9000
P4	26	DTL289000/P4/5	ARANDELA DTL-9000

VERSION 1.0



MOTOAZADA DTL9000 2.0 REF: DTL2819000

P5



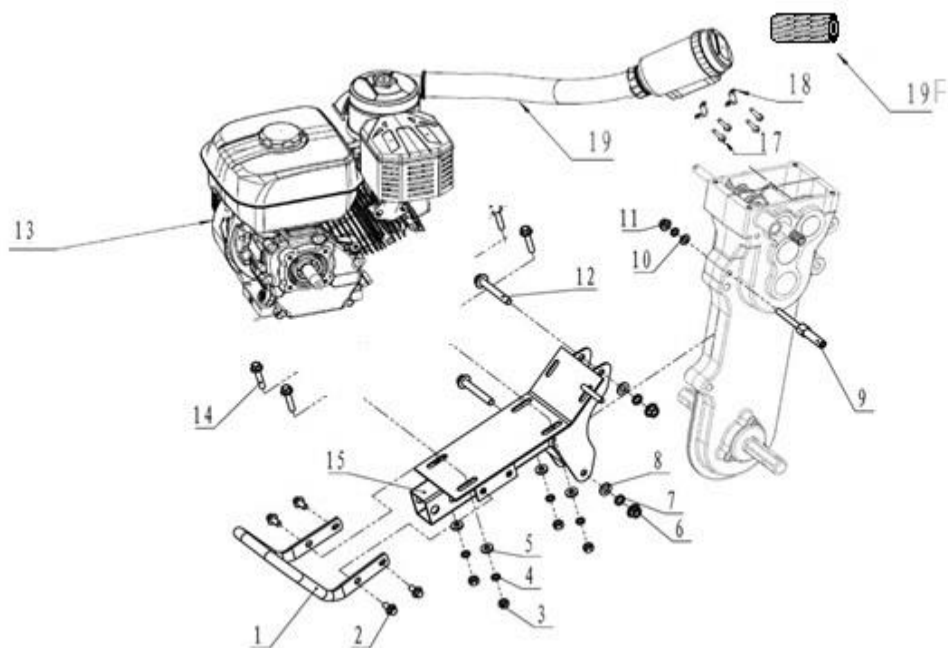
PAG	POS	REFERENCIAS	DESCRIPCION
P5	1	DTL928000/P5/1	BARRA UNION ALETA GUARDABARROS DTL-9000
P5	2	DTL928000/P5/2	TUERCA DTL-9000
P5	3	DTL928000/P5/3	ARANDELA DTL-9000
P5	4	DTL928000/P5/4	TUERCA DTL-9000
P5	5	DTL928000/P5/5	EJE SOPORTE GUARDABARROS DCHO DTL-9000
P5	6	DTL928000/P5/6	TORNILLO M8X20 DTL-9000
P5	7	DTL928000/P5/7	ALETA GUARDABARROS EXT.DCHO DTL-9000
P5	8	DTL928000/P5/8	GOMA DTL-9000
P5	9	DTL928000/P5/9	TORNILLO M6X20 DTL-9000
P5	10	DTL928000/P5/10	ALETA GUARDABARROS EXT. IZDA DTL-9000
P5	11	DTL928000/P5/11	EJE SOPORTE GUARDABARROS IZDO DTL-9000
P5	12	DTL928000/P5/12	TORNILLO M8X60 DTL-9000

VERSION 1.0



MOTOAZADA DTL9000 2.0 REF: DTL2819000

P6



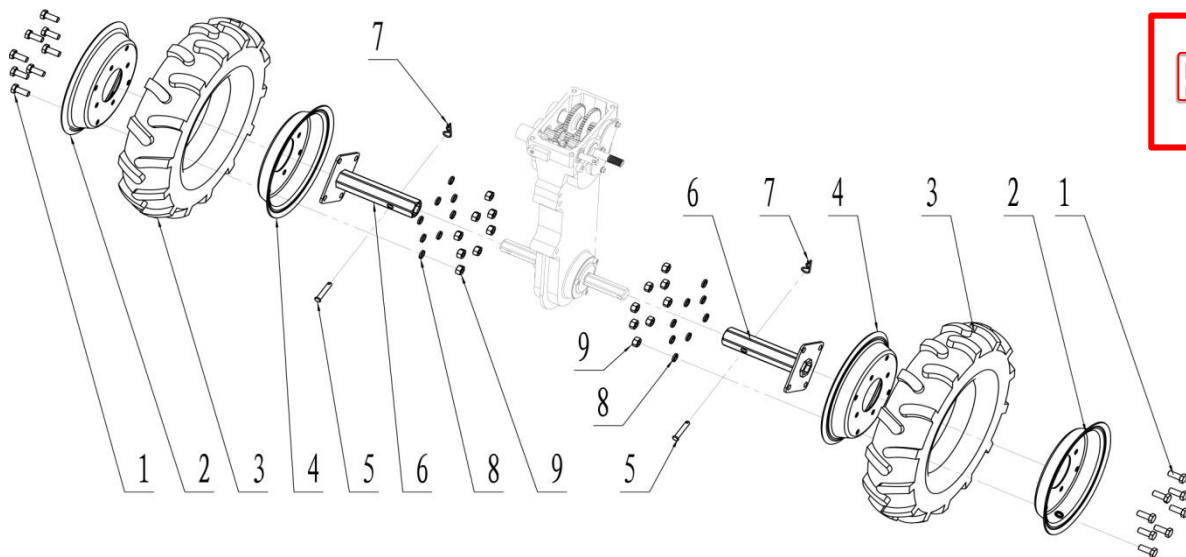
PAG	POS	REFERENCIAS	DESCRIPCION
P6	1	DTL289000/P6/1	PROTECTOR MOTOR DTL-9000
P6	2	DTL289000/P6/2	TORNILLO M8X16 DTL-9000
P6	3	DTL289000/P6/3	TUERCA M8 DTL-9000
P6	4	DTL289000/P6/4	ARANDELA DTL-9000
P6	5	DTL289000/P6/5	ARANDELA DTL-9000
P6	6	DTL289000/P6/6	TUERCA M10 DTL-9000
P6	7	DTL289000/P6/7	ARANDELA DTL-9000
P6	8	DTL289000/P6/8	ARANDELA DTL-9000
P6	9	DTL289000/P6/9	EJE DTL-9000
P6	10	DTL289000/P6/10	ARANDELA DTL-9000
P6	11	DTL289000/P6/11	TUERCA DTL-9000
P6	12	DTL289000/P6/12	TORNILLO M10X70 DTL-9000
P6	13	DTL289000/P6/13	MOTOR DTL-9000
P6	14	DTL289000/P6/14	TORNILLO M8X40
P6	15	DTL289000/P6/15	CHASIS SOPORTE MOTOR DTL-9000
P6	17	DTL287000/P2/17	TORNILLO M6X20 DTL 7000
P6	18	DTL287000/P2/18	BRIDA FILTRO AIRE DTL 7000
P6	19	DTL287000/P2/19	FILTRO DE AIRE SUPERIOR DTL 7000
P6	19F	DTL287000/P2/19F	ELEMENTO FILTRO DE AIRE SUPERIOR DTL 7000

VERSION 1.0



MOTOAZADA DTL9000 2.0 REF: DTL2819000

P7

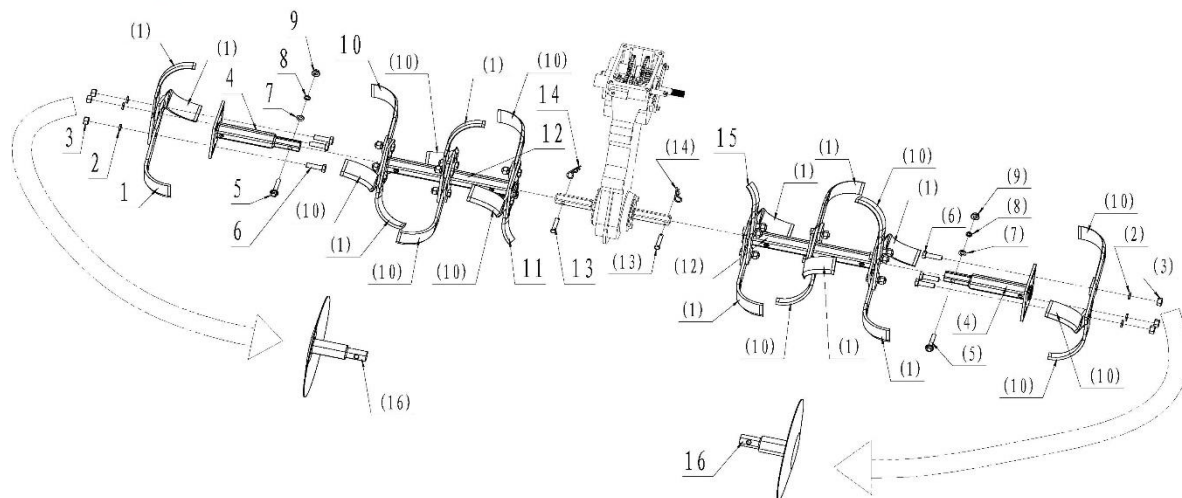


PAG	POS	REFERENCIAS	DESCRIPCION
P7	1	DTL289000/P7/1	TORNILLO M10X25 DTL-9000
P7	2	DTL289000/P7/2	SEMILLANTA IZDA. DTL-9000
P7	3	DTL289000/P7/3	CUBIERTA AGRICOLA TRANSPORTE 4.0-8 DTL-9000
P7	4	DTL289000/P7/4	SEMILLANTA DCHA. DTL-9000
P7	5	DTL289000/P7/5	PASADOR DTL-9000
P7	6	DTL289000/P7/6	EJE RUEDA DTL-9000
P7	7	DTL289000/P7/7	PASADOR DTL-9000
P7	8	DTL289000/P7/8	ARANDELA DTL-9000
P7	9	DTL289000/P7/9	TUERCA M10 DTL-9000

VERSION 1.0



MOTOAZADA DTL9000 2.0 REF: DTL2819000



P8

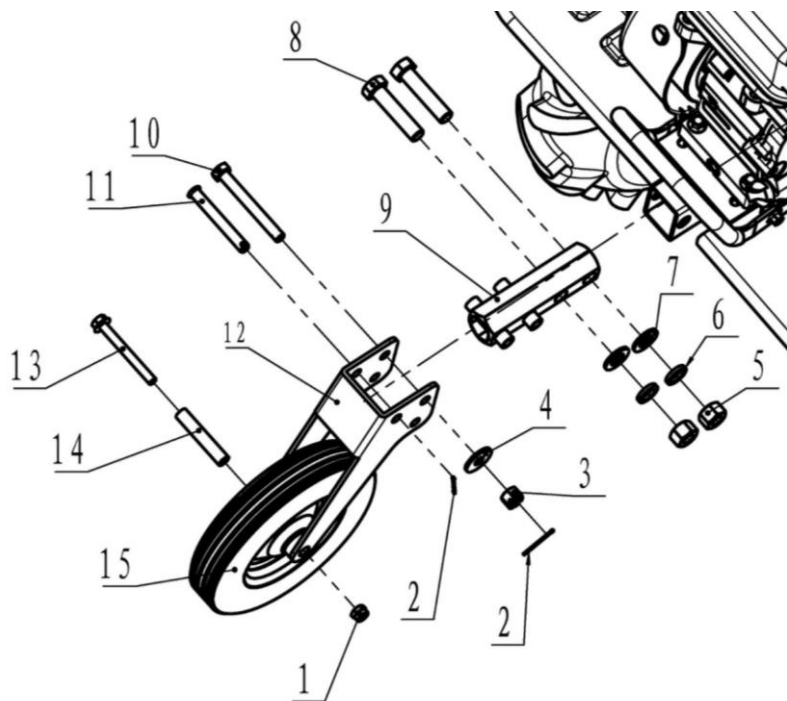
PAG	POS	REFERENCIAS	DESCRIPCION
P8	1	DTL289000/P8/1	CUCHILLA IZDA DTL-9000
P8	2	DTL289000/P8/2	ARANDELA DTL-9000
P8	3	DTL289000/P8/3	TUERCA M10 DTL-9000
P8	4	DTL289000/P8/4	SOPORTE CUCHILLA EXTERIOR DTL-9000
P8	5	DTL289000/P8/5	TORNILLO M8X45 DTL-9000
P8	6	DTL289000/P8/6	TORNILLO M10X35 DTL-9000
P8	7	DTL289000/P8/7	ARANDELA DTL-9000
P8	8	DTL289000/P8/8	ARANDELA DTL-9000
P8	9	DTL289000/P8/9	TUERCA M8 DTL-9000
P8	10	DTL289000/P8/10	CUCHILLA DCHA DTL-9000
P8	11	DTL289000/P8/11	CUCHILLA INTERIOR IZDA. DTL-9000
P8	12	DTL289000/P8/12	EJE CUCHILLAS INTERIOR DTL-9000
P8	13	DTL289000/P8/13	PASADOR DTL-9000
P8	14	DTL289000/P8/14	PASADOR DTL-9000
P8	15	DTL289000/P8/15	CUCHILLA INTERIOR DCHA. DTL-9000
P8	16	DTL289000/P8/16	PLATO FRESA DTL-9000

VERSION 1.0



MOTOAZADA DTL9000 2.0 REF: DTL2819000

P9

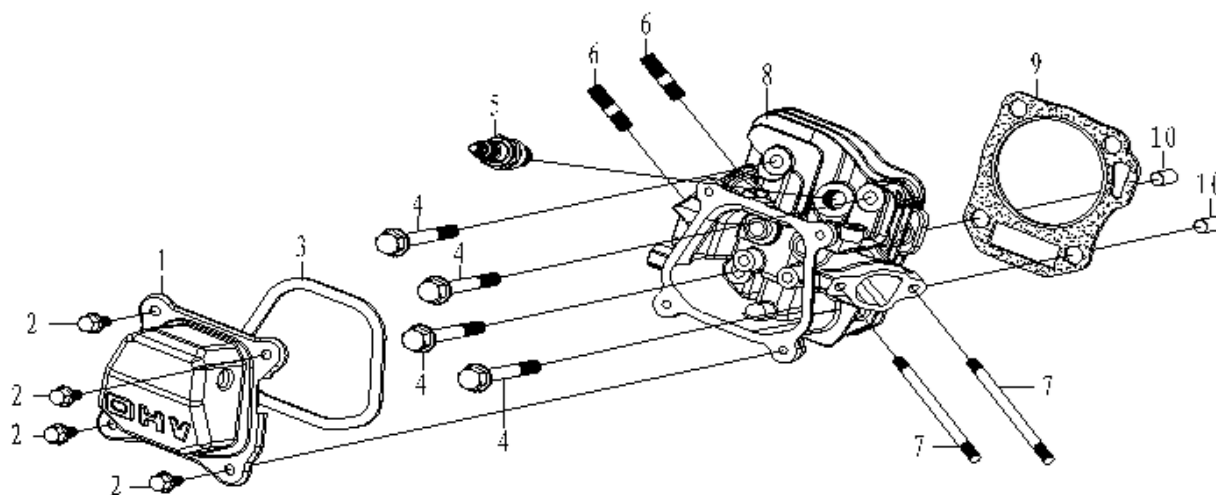


PAG	POS	REFERENCIAS	DESCRIPCION
P9	1	DTL2819000/P9/1	TUERCA DTL-9000
P9	2	DTL2819000/P9/2	PASADOR DTL-9000
P9	3	DTL2819000/P9/3	TUERCA M10 DTL-9000
P9	4	DTL2819000/P9/4	ARANDELA DTL-9000
P9	5	DTL2819000/P9/5	TUERCA M14 DTL-9000
P9	6	DTL2819000/P9/6	ARANDELA 14 DTL-9000
P9	7	DTL2819000/P9/7	ARANDELA ELASTICA 14 DTL-9000
P9	8	DTL2819000/P9/8	TORNILLO DTL-9000
P9	9	DTL2819000/P9/9	SOPORTE RUEDA DTL-9000
P9	10	DTL2819000/P9/10	TORNILLO DTL-9000
P9	11	DTL2819000/P9/11	PASADOR DTL-9000
P9	12	DTL2819000/P9/12	SOPORTE RUEDA DTL-9000
P9	13	DTL2819000/P9/13	TORNILLO RUEDA DTL-9000
P9	14	DTL2819000/P9/14	CASQUILLO RUEDA DTL-9000
P9	15	DTL2819000/P9/15	RUEDA DELANTERA DTL-9000
P9	16	DTL287000/P7/R	RUEDA FRONTAL COMPLETA DTL7000/900 (SIN SOPORTE POS-9)

VERSION 1.0



MOTOR 7HP DTL7000 REF: DTL287000M



P1

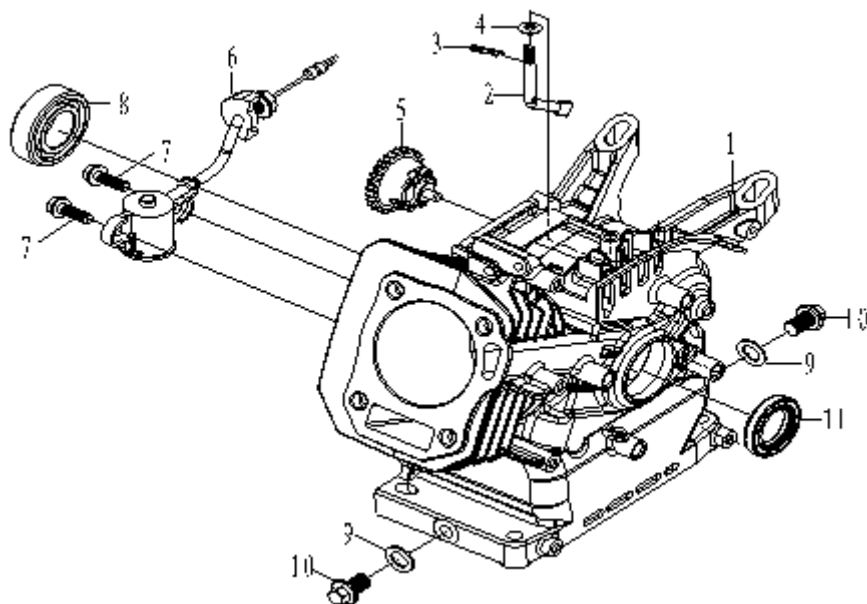
PAG	POS	REFERENCIA	DESCRIPCION	CANT
P1	1	DTL287000M/P1/1	TAPA VALVULAS DTL7000/9000	1
P1	2	DTL287000M/P1/2	TORNILLO M6X16 DTL7000/9000	4
P1	3	DTL287000M/P1/3	JUNTA TAPA VALVULAS DTL7000/9000	1
P1	4	DTL287000M/P1/4	TORNILLO M8X60 DTL7000/9000	4
P1	5	DTL287000M/P1/5	BUJIA DTL7000/9000	1
P1	6	DTL287000M/P1/6	ESPARRAGO M8X35 DTL7000/9000	1
P1	7	DTL287000M/P1/7	ESPARRAGO M6X113 DTL7000/9000	1
P1	8	DTL287000M/P1/8	CULATA DTL7000/9000	1
P1	9	DTL287000M/P1/9	JUNTA CULATA DTL7000/9000	1
P1	10	DTL287000M/P1/10	CASQUILLO CULATA 10X16 DTL7000/9000	2

VERSION 1.0



MOTOR 7HP DTL7000 REF: DTL287000M

P2

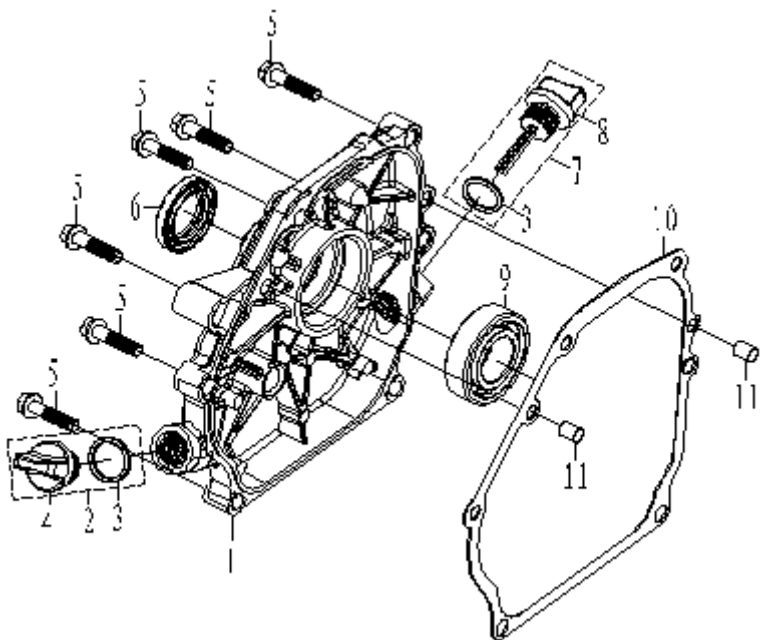


PAG	POS	REFERENCIA	DESCRIPCION	CANT
P2	1	DTL287000M/P2/1	CILINDRO DTL7000/9000	1
P2	2	DTL287000M/P2/2	VARILLA REGULADORA DTL7000/9000	1
P2	3	DTL287000M/P2/3	CLIP VARILLA DTL7000/9000	1
P2	4	DTL287000M/P2/4	ARANDELA 6X13X1 DTL7000/9000	1
P2	5	DTL287000M/P2/5	REGULADOR GAS DTL7000/9000	1
P2	6	DTL287000M/P2/6	ALARMA NIVEL DTL7000/9000	1
P2	7	DTL287000M/P2/7	TORNILLO M6X16 DTL7000/9000	2
P2	8	DTL287000M/P2/8	RODAMIENTO CIGÜEÑAL DTL7000/9000	1
P2	9	DTL287000M/P2/9	ARANDELA TAPON VACIADO DTL7000/9000	2
P2	10	DTL287000M/P2/10	TAPON VACIADO CARTER DTL7000/9000	2
P2	11	DTL287000M/P2/11	RETEN CIGÜEÑAL DTL7000/9000	1

VERSION 1.0



MOTOR 7HP DTL7000 REF: DTL287000M

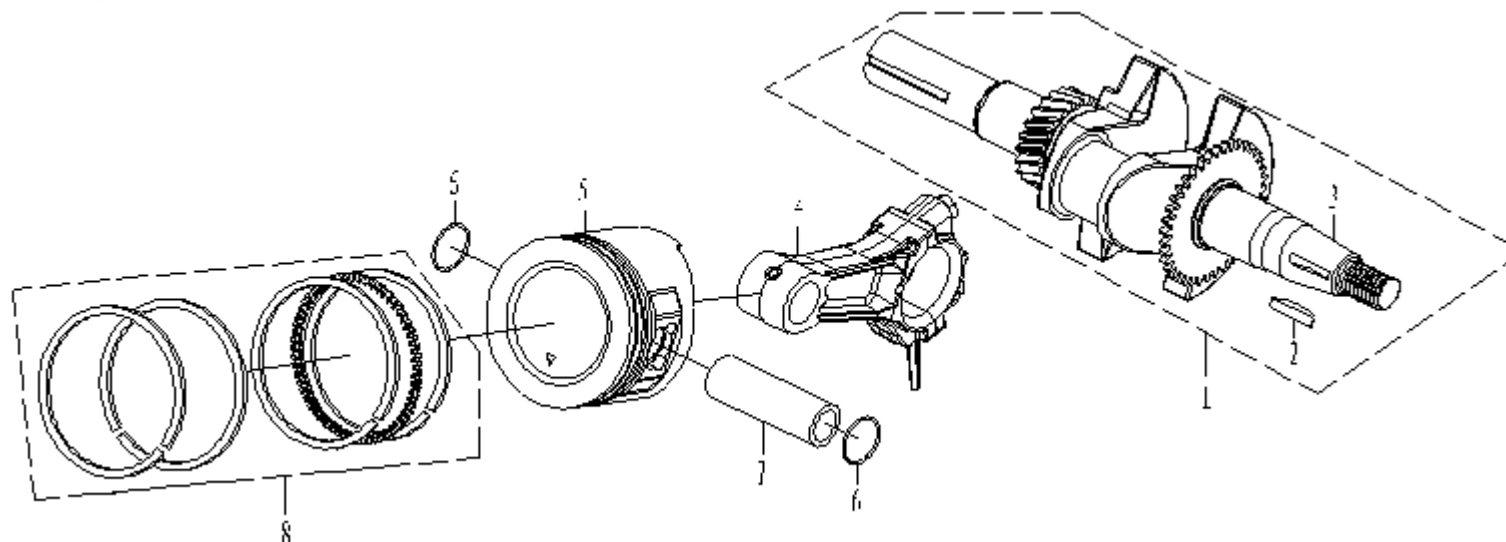


PAG	POS	REFERENCIA	DESCRIPCION	CANT
P3	1	DTL287000M/P3/1	TAPA CARTER DTL7000/9000	1
P3	2	DTL287000M/P3/2	TAPON ACEITE DTL7000/9000	1
P3	3	DTL287000M/P3/3	JUTNA TAPON DTL7000/9000	1
P3	4	DTL287000M/P3/4	TAPON ACEITE DTL7000/9000	2
P3	5	DTL287000M/P3/5	TORNILLO M8X32 DTL7000/9000	6
P3	6	DTL287000M/P3/6	RETEN CIGÜEÑAL DTL7000/9000	1
P3	7	DTL287000M/P3/7	TAPON ACEITE CON VARILLA DTL7000/9000	1
P3	8	DTL287000M/P3/8	TAPON NIVEL DTL7000/9000	1
P3	9	DTL287000M/P2/8	RODAMIENTO CIGÜEÑAL DTL7000/9000	1
P3	10	DTL287000M/P3/10	RETEN CIGÜEÑAL DTL7000/9000	1
P3	11	DTL287000M/P3/11	CASQUILLO TAPA CARTER DTL7000/9000	2



MOTOR 7HP DTL7000 REF: DTL287000M

P4



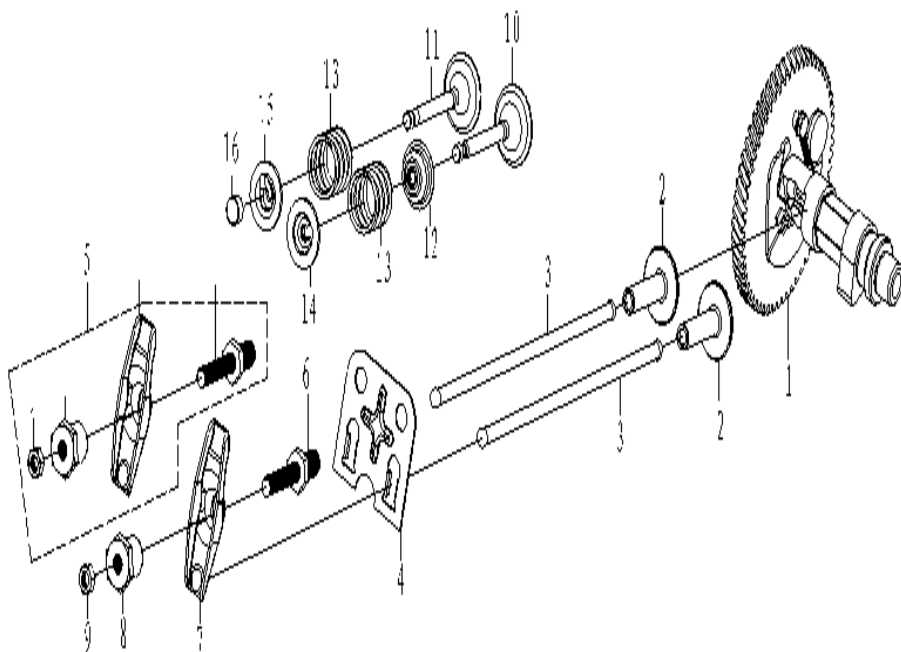
PAG	POS	REFERENCIA	DESCRIPCION	CANT
P4	1	DTL287000M/P4/1	CIGÜEÑAL CON CHAVETA DTL7000/9000	1
P4	2	DTL287000M/P4/2	CHAVETA CIGÜEÑAL DTL7000/9000	1
P4	3	DTL287000M/P4/3	CIGÜEÑAL DTL7000/9000	1
P4	4	DTL287000M/P4/4	BIELA DTL7000/9000	1
P4	5	DTL287000M/P4/5	PISTON DTL7000/9000	1
P4	6	DTL287000M/P4/6	CLIP BULON DTL7000/9000	2
P4	7	DTL287000M/P4/7	BULON PISTON DTL7000/9000	1
P4	8	DTL287000M/P4/8	KIT SEGMENTOS DTL7000/9000	1

VERSION 1.0



MOTOR 7HP DTL7000 REF: DTL287000M

P5



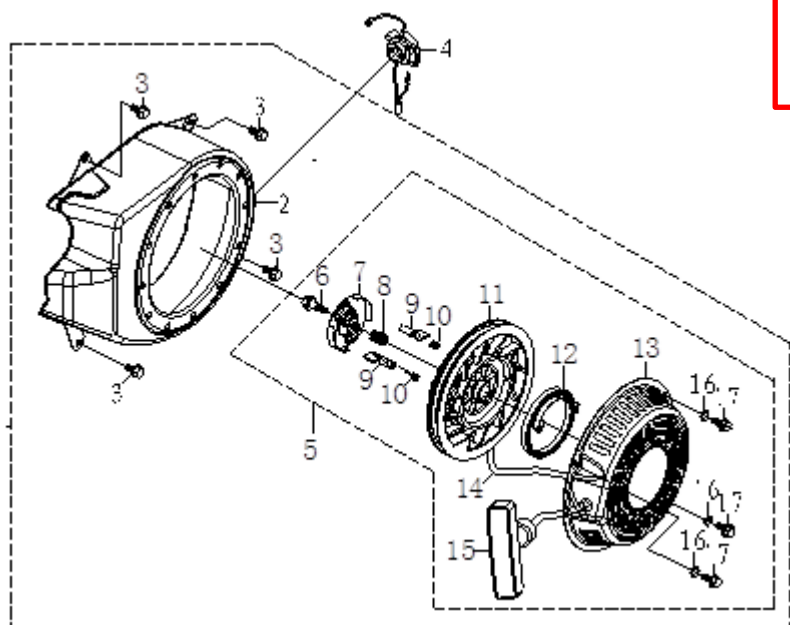
PAG	POS	REFERENCIA	DESCRIPCION	CANT
P5	1	DTL287000M/P5/1	ARBOL DE LEVAS	1
P5	2	DTL287000M/P5/2	TAQUE DTL7000/9000	1
P5	3	DTL287000M/P5/3	VARILLA VALVULA DTL7000/9000	2
P5	4	DTL287000M/P5/4	CHAPA GUIA DTL7000/9000	2
P5	5	DTL287000M/P5/5	BALANCINES KIT DTL7000/9000	1
P5	9	DTL287000M/P5/9	VALVULA ADMISION DTL7000/9000	2
P5	10	DTL287000M/P5/10	TAQUE DTL7000/9000	1
P5	11	DTL287000M/P5/11	VALVULA ESCAPE DTL7000/9000	1
P5	12	DTL287000M/P5/12	RENTE VALVULA DTL7000/9000	1
P5	13	DTL287000M/P5/13	MUELLE VALVULA DTL7000/9000	2
P5	14	DTL287000M/P5/14	PLATILLO ADMISION DTL7000/9000	1
P5	15	DTL287000M/P5/15	PLATILLO ESCAPE DTL7000/9000	1
P5	16	DTL287000M/P5/16	CASQUILLO VALVULA ESCAPE DTL7000/9000	1

VERSION 1.0



MOTOR 7HP DTL7000 REF: DTL287000M

P6

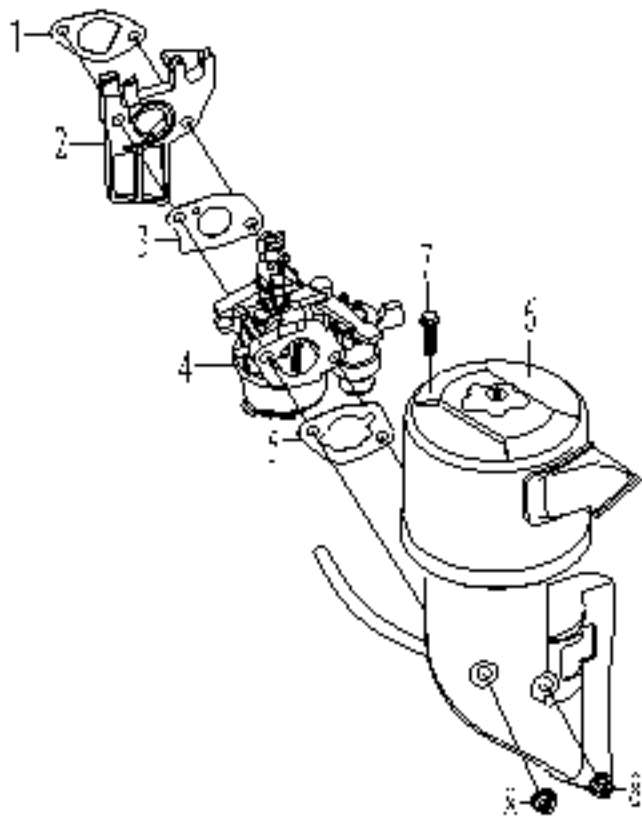


PAG	POS	REFERENCIA	DESCRIPCION	CANT
P6	2	DTL287000M/P6/2	CARCASA AIREACION DTL7000/9000	1
P6	3	DTL287000M/P6/3	TORNILLO M6X12 DTL7000/9000	4
P6	4	DTL287000M/P6/4	INTERRUPTOR ON/OFF DTL7000/9000	1
P6	5	DTL287000M/P6/5	ARRANCADOR COMPLETO DTL7000/9000	1
P6	6	DTL287000M/P6/6	TORNILLO CENTRAL DTL7000/9000	1
P6	7	DTL287000M/P6/7	CAZOLETA DTL7000/9000	1
P6	8	DTL287000M/P6/8	MUELLE CAZOLETA DTL7000/9000	1
P6	9	DTL287000M/P6/9	TRINQUETE DTL7000/9000	2
P6	10	DTL287000M/P6/10	MUELLE TRINQUETE DTL7000/9000	2
P6	11	DTL287000M/P6/11	POLEA ARRANCADOR DTL7000/9000	1
P6	12	DTL287000M/P6/12	MUELLE ARRANCADOR DTL7000/9000	1
P6	13	DTL287000M/P6/13	CARCASA ARRANCADOR DTL7000/9000	1
P6	14	DTL287000M/P6/14	CUERDA ARRANCADOR DTL7000/9000	1
P6	15	DTL287000M/P6/15	POMO ARRANCADOR DTL7000/9000	1
P6	16	DTL287000M/P6/16	ARANDELA ARRANCADOR DTL7000/9000	3
P6	17	DTL287000M/P6/17	TORNILLO ARRANCADOR M6X10 DTL7000/9000	3

VERSION 1.0



MOTOR 7HP DTL7000 REF: DTL287000M



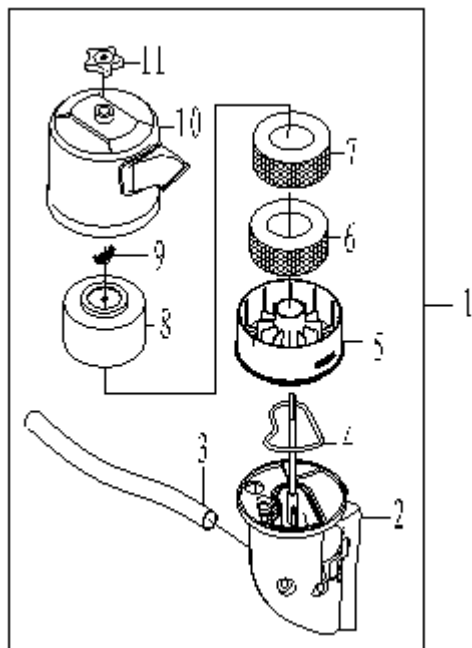
P7

PAG	POS	REFERENCIA	DESCRIPCION	CANT
P7	1	DTL287000M/P7/1	JUNTA ADMISION DTL7000/9000	1
P7	2	DTL287000M/P7/2	SEPARADOR TERMICO DTL7000/9000	1
P7	3	DTL287000M/P7/3	JUNTA CARBURADOR DTL7000/9000	1
P7	4	DTL287000M/P7/4	CARBURADOR DTL7000/9000	1
P7	5	DTL287000M/P7/5	JUNTA FILTRO DE AIRE DTL7000/9000	1
P7	6	DTL287000M/P7/6	ANCLAJE FILTRO AIRE COMPLETO DTL7000/9000	1
P7	7	DTL287000M/P7/7	TORNILLO M6X22 DTL7000/9000	1
P7	8	DTL287000M/P7/8	TUERCA M6 DTL7000/9000	2

VERSION 1.0



MOTOR 7HP DTL7000 REF: DTL287000M



P8

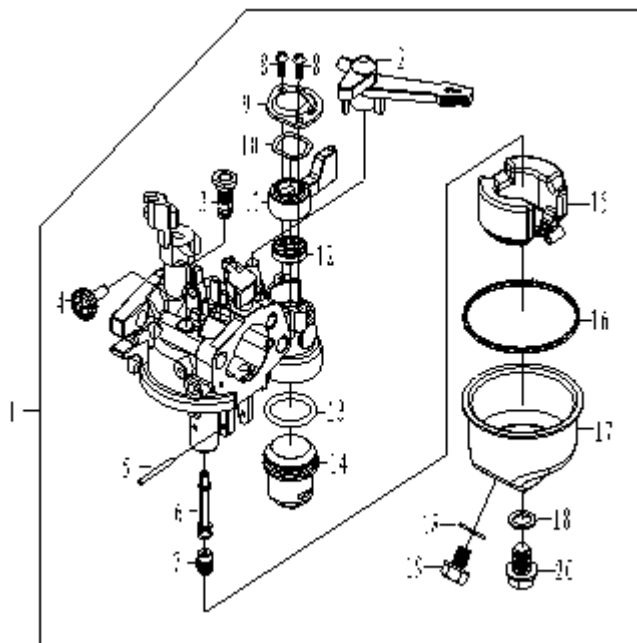
PAG	POS	REFERENCIA	DESCRIPCION	CANT
P8	1	DTL287000M/P8/1	ANCLAJE FILTRO AIRE COMPLETO DTL7000/9000	1
P8	2	DTL287000M/P8/2	SOPORTE FILTRO DE AIRE DTL7000/9000	1
P8	3	DTL287000M/P8/3	TUBO RESPIRADERO DTL7000/9000	1
P8	4	DTL287000M/P8/4	JUNTA VASO ACEITE DTL7000/9000	1
P8	5	DTL287000M/P8/5	VASO ACEITE DTL7000/9000	1
P8	6	DTL287000M/P8/6	ELEMENTO FILTRO 1 DTL7000/9000	1
P8	7	DTL287000M/P8/7	ELEMENTO FILTRO 2 DTL7000/9000	1
P8	8	DTL287000M/P8/8	TAPA ELEMENTOS DTL7000/9000	1
P8	9	DTL287000M/P8/9	TUERCA MARIPOSA DTL7000/9000	1
P8	10	DTL287000M/P8/10	TAPA FILTRO DE AIRE DTL7000/9000	1
P8	11	DTL287000M/P8/11	TUERCA MULETILLA DTL7000/9000	1

VERSION 1.0



MOTOR 7HP DTL7000 REF: DTL287000M

P9



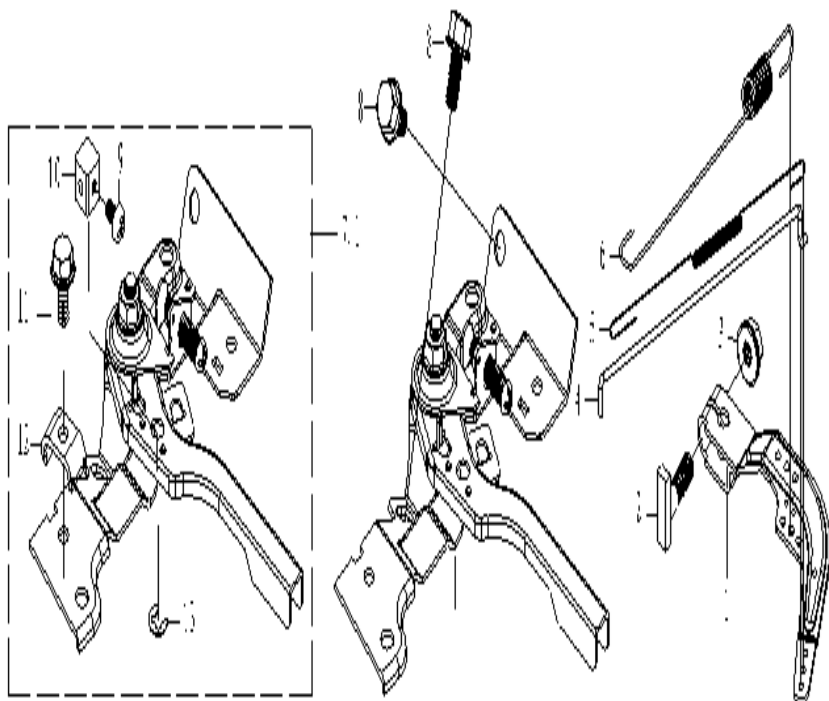
PAG	POS	REFERENCIA	DESCRIPCION	CANT
P9	1	DTL287000M/P7/4	CARBURADOR DTL7000/9000	1
P9	2		PALANCA STARTER DTL7000/9000	1
P9	3		SURTIDOR DE BAJA DTL7000/9000	1
P9	4		TORNILLO RALENTI DTL7000/9000	1
P9	5		EJE FLOTADOR DTL7000/9000	1
P9	6		EJE SURTIDOR ALTA DTL7000/9000	1
P9	7		SURTIDOR ALTA DTL7000/9000	1
P9	8		TORNILLO DTL7000/9000	2
P9	9		TAPA GRIFO DTL7000/9000	1
P9	10		ARANDELA DTL7000/9000	1
P9	11		MANDO GRIDO DTL7000/9000	1
P9	12		JUNTA GRIFO DTL7000/9000	1
P9	13		ANILLO TORICO DTL7000/9000	1
P9	14		DECANTADOR DTL7000/9000	1
P9	15		FLOTADOR DTL7000/9000	1
P9	16		JUNTA CUBA DTL7000/9000	1
P9	17		CUBA DTL7000/9000	1
P9	18		JUNTA DRENAJE DTL7000/9000	2
P9	19		TORNILLO DRENAJE DTL7000/9000	1
P9	20		TORNILLO CUBA DTL7000/9000	1

VERSION 1.0



MOTOR 7HP DTL7000 REF: DTL287000M

P10

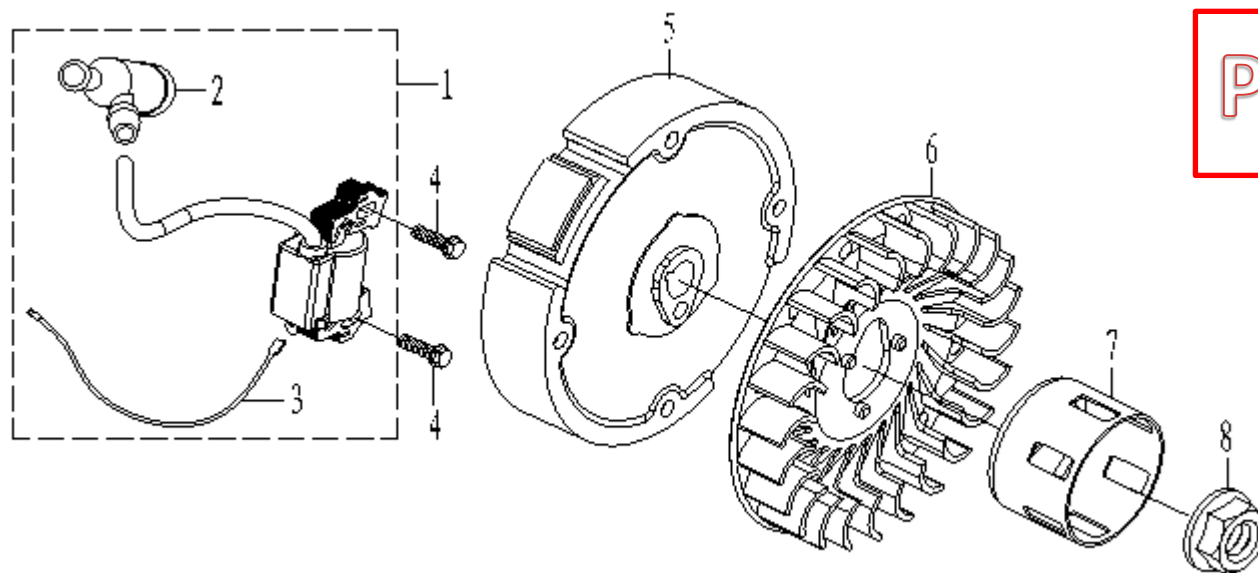


PAG	POS	REFERENCIA	DESCRIPCION	CANT
P10	1	DTL287000M/P10/1	PALANCA EXTERIOR REGULADOR DTL7000/9000	1
P10	2	DTL287000M/P10/2	TORNILLO PALANCA REGULADOR DTL7000/9000	1
P10	3	DTL287000M/P10/3	TUERCA M6 DTL7000/9000	1
P10	4	DTL287000M/P10/4	VARILLA ACELERADOR DTL7000/9000	1
P10	5	DTL287000M/P10/5	MUELLE RETORNO GAS DTL7000/9000	1
P10	6	DTL287000M/P10/6	MUELLE REGULADOR DTL7000/9000	1
P10	7.1	DTL287000M/P10/7.1	MANDO ACELERADOR COMPLETO SOP.SIRGA DTL7000/9000	1
P10	8	DTL287000M/P10/8	TORNILLO M6X12 DTL7000/9000	2
P10	9	DTL287000M/P10/9	TORNILLO M4X6 DTL7000/9000	1
P10	10	DTL287000M/P10/10	PRISIONERO CABLE GAS DTL7000/9000	1
P10	11	DTL287000M/P10/11	TORNILLO BRIDA DTL7000/9000	1
P10	12	DTL287000M/P10/12	BRIDA SUJETA CABLE DTL7000/9000	1
P10	13	DTL287000M/P10/13	GRUPILLA DTL7000/9000	1

VERSION 1.0



MOTOR 7HP DTL7000 REF: DTL287000M



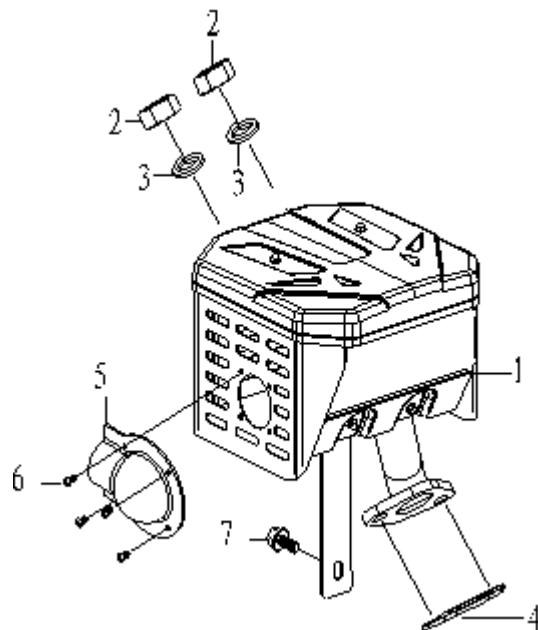
P11

PAG	POS	REFERENCIA	DESCRIPCION	CANT
P11	1	DTL287000M/P11/1	BOBINA DE ARRANQUE DTL7000/9000	1
P11	2	DTL287000M/P11/2	PIPA BUJIA DTL7000/9000	1
P11	3	DTL287000M/P11/3	CABLE PAREN DTL7000/9000	1
P11	4	DTL287000M/P11/4	TORNILLO M6X22 DTL7000/9000	1
P11	5	DTL287000M/P11/5	VOLANTE DTL7000/9000	1
P11	6	DTL287000M/P11/6	VENTILADOR DTL7000/9000	1
P11	7	DTL287000M/P11/7	POLEA ARRANQUE DTL7000/9000	1
P11	8	DTL287000M/P11/8	TUERCA VOLANTE DTL7000/9000	1



MOTOR 7HP DTL7000 REF: DTL287000M

P12



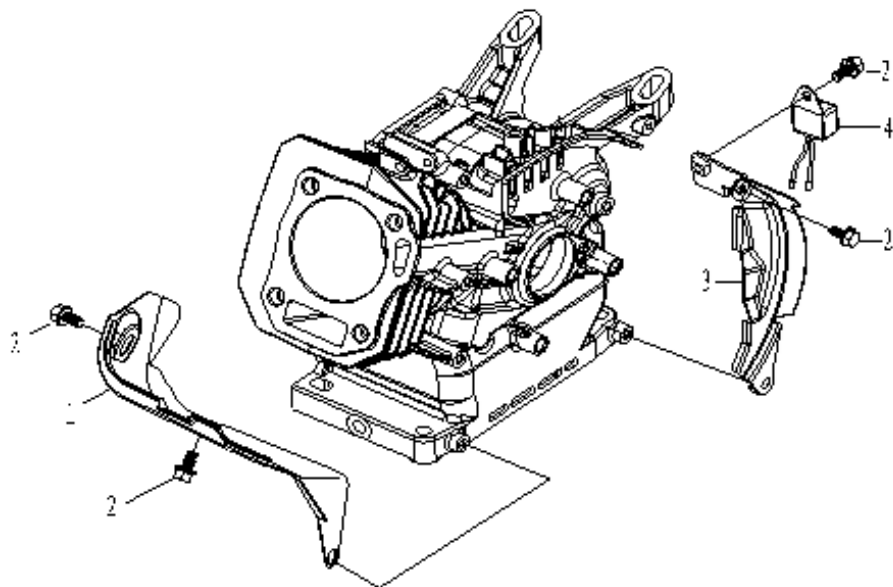
PAG	POS	REFERENCIA	DESCRIPCION	CANT
P12	1	DTL287000M/P12/1	SILENCIOSO COMPLETO DTL7000/9000	1
P12	2	DTL287000M/P12/2	TUERCA M8 DTL7000/9000	2
P12	3	DTL287000M/P12/3	ARANDELA ELASTICA 8 DTL7000/9000	2
P12	4	DTL287000M/P12/4	JUNTA SILENCIOSO DTL7000/9000	1
P12	5	DTL287000M/P12/5	DEFLECTOR DTL7000/9000	1
P12	6	DTL287000M/P12/6	TORNILLO 4,2X5 DTL7000/9000	4
P12	7	DTL287000M/P12/7	TORNILLO M6X12 DTL7000/9000	1

VERSION 1.0



MOTOR 7HP DTL7000 REF: DTL287000M

P13



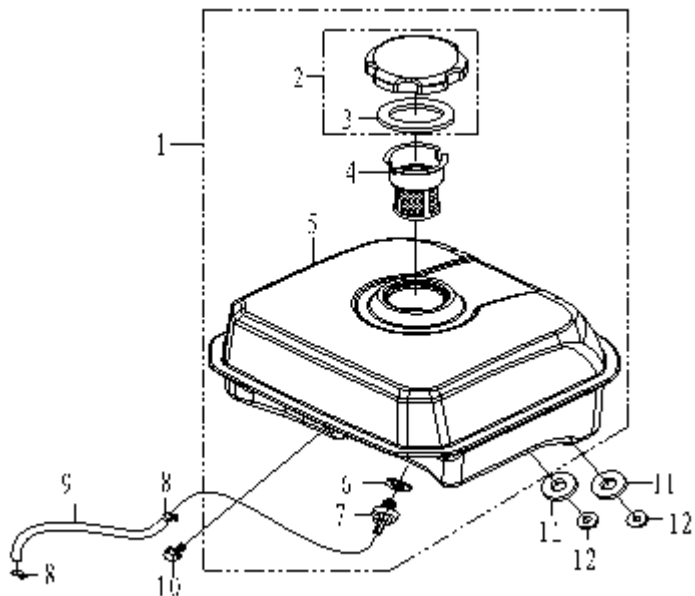
PAG	POS	REFERENCIA	DESCRIPCION	CANT
P13	1	DTL287000M/P13/1	CHAPA VENTILACION CULATA DTL7000/9000	1
P13	2	DTL287000M/P13/2	TORNILLO M6X12 DTL7000/9000	1
P13	3	DTL287000M/P13/3	CHAPA VENTILACION VOLANTE DTL7000/9000	1
P13	4	DTL287000M/P13/4	DIODO DTL7000/9000	1

VERSION 1.0



MOTOR 7HP DTL7000 REF: DTL287000M

P14



PAG	POS	REFERENCIA	DESCRIPCION	CANT
P14	1	DTL287000M/P14/1	DEPOSITO GASOLINA COMPLETO DTL7000/9000	1
P14	2	DTL287000M/P14/2	TAPON DEPOSITO COMPLETO DTL7000/9000	1
P14	3	DTL287000M/P14/3	ARANDELA PLANA DTL7000/9000	1
P14	4	DTL287000M/P14/4	FILTRO LLENADO DTL7000/9000	1
P14	5	DTL287000M/P14/5	DEPOSITO GASOLINA DTL7000/9000	1
P14	6	DTL287000M/P14/6	ARANDELA FILTRO GASOLINA DTL7000/9000	1
P14	7	DTL287000M/P14/7	FILTRO GASOLINA DTL7000/9000	1
P14	8	DTL287000M/P14/8	CLIP TUBO DTL7000/9000	2
P14	9	DTL287000M/P14/9	TUBO GASOLINA DTL7000/9000	1
P14	10	DTL287000M/P14/10	TORNILLO M6X25 DTL7000/9000	1
P14	11	DTL287000M/P14/11	ARANDELA DTL7000/9000	2
P14	12	DTL287000M/P14/12	TUERCA M6 DTL7000/9000	2

VERSION 1.0