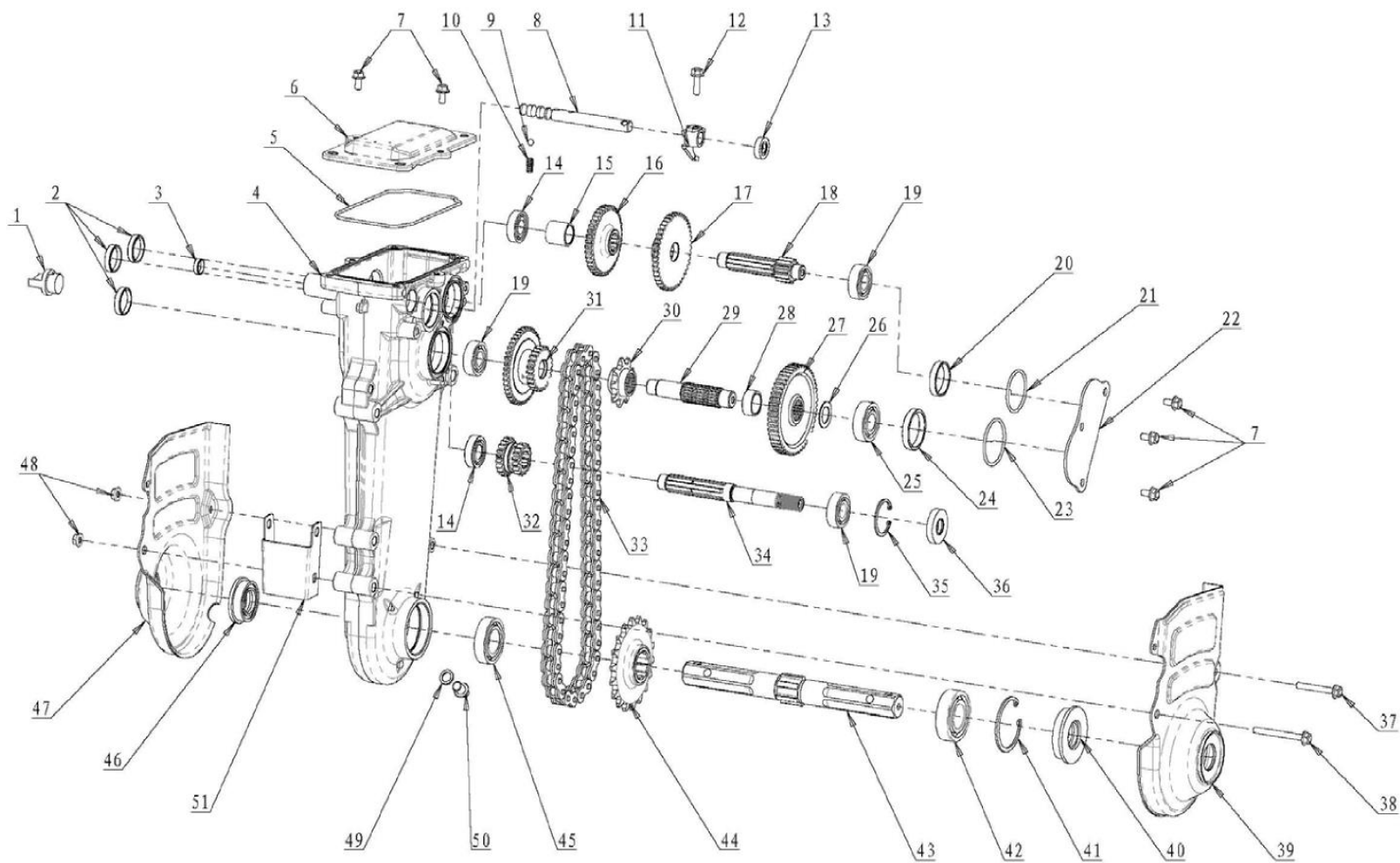




MOTOAZADA DTL 7000 REF: DTL287000

P1



VERSION 2.0



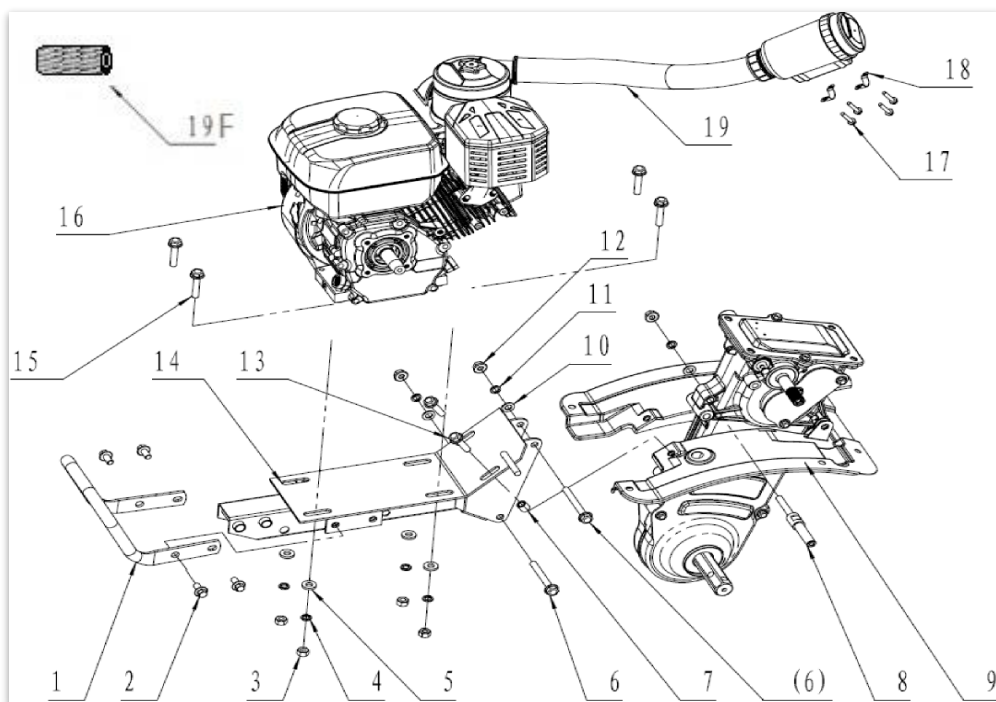
MOTOAZADA DTL 7000 REF: DTL287000

PAG	POS	REFERENCIA	DESCRIPCION	CANT	PAG	POS	REFERENCIA	DESCRIPCION	CANT
P1	1	DTL287000/P1/1	TAPON ACEITE TRANSMISION DTL7000	1	P1	27	DTL287000/P1/27	ENGRANAJE MARCHA DTL7000	1
P1	2	DTL287000/P1/2	TAPON TRANSMISION GRANDE DTL7000	3	P1	28	DTL287000/P1/28	CASQUILLO ENGRANAJE DTL7000	1
P1	3	DTL287000/P1/3	TAPON TRANSMISION PEQUEÑO DTL7000	1	P1	29	DTL287000/P1/29	EJE PIÑON CADENA DTL7000	1
P1	4	DTL287000/P1/4	CARCASA TRANSMISION DTL7000	1	P1	30	DTL287000/P1/30	PIÑON CADENA DTL7000	1
P1	5	DTL287000/P1/5	JUNTA TAPA ENGRANAJE DTL7000	1	P1	31	DTL287000/P1/31	ENGRANAJE MARCHA ATRÁS DTL7000	1
P1	6	DTL287000/P1/6	TAPA ENGRANAJES TRANSMISION DTL7000	1	P1	32	DTL287000/P1/32	ENGRANAJE 2-3 VELOCIDAD DTL7000	1
P1	7	DTL287000/P1/7	TORNILLO M6X12 DTL7000	5	P1	33	DTL287000/P1/33	CADENA TRANSMISION DTL7000	1
P1	8	DTL287000/P1/8	EJE CAMBIO DTL7000	1	P1	34	DTL287000/P1/34	EJE TOMA FUERZA DTL7000	1
P1	9	DTL287000/P1/9	BOLA SELECTOR CAMBIO DTL7000	1	P1	35	DTL287000/P1/35	GRUPILLA DTL7000	1
P1	10	DTL287000/P1/10	MUELLE BOLA SELECTOR DTL7000	1	P1	36	DTL287000/P1/36	RETEN 15X35X7 DTL7000	1
P1	11	DTL287000/P1/11	HORQUILLA CAMBIO DTL7000	1	P1	37	DTL287000/P1/37	TORNILLO M6X45 DTL7000	1
P1	12	DTL287000/P1/12	TORNILLO M6X20 DTL7000	1	P1	38	DTL287000/P1/38	TORNILLO M6X60 DTL7000	1
P1	13	DTL287000/P1/13	RETEN SELECTOR CAMBIO DTL7000	1	P1	39	DTL287000/P1/39	CHAPA PROTECTORA IZQ DTL7000	1
P1	14	DTL287000/P1/14	RODAMIENTO EJE ESTRIADO DTL7000	2	P1	40	DTL287000/P1/40	RETEN TRANSMISION IZQUIERDO DTL7000	1
P1	15	DTL287000/P1/15	CASQUILLO CAMBIO F1 DTL7000	1	P1	41	DTL287000/P1/41	GRUPILLA DTL7000	1
P1	16	DTL287000/P1/16	PIÑON 2 VELOCIDAD DTL7000	1	P1	42	DTL287000/P1/42	RODAMIENTO FRESA IZQ DTL7000	1
P1	17	DTL287000/P1/17	PIÑON 1 VELOCIDAD DTL7000	1	P1	43	DTL287000/P1/43	EJE HEXAGONAL DTL7000	1
P1	18	DTL287000/P1/18	EJE ESTRIADO DTL7000	1	P1	44	DTL287000/P1/44	PIÑON INFERIOR CADENA DTL7000	1
P1	19	DTL287000/P1/14	RODAMIENTO EJE ESTRIADO DTL7000	3	P1	45	DTL287000/P1/45	RODAMIENTO FRESA DRCH DTL7000	1
P1	20	DTL287000/P1/20	CASQUILLO CAMBIO C DTL7000	1	P1	46	DTL287000/P1/46	RETEN TRANSMISION DRCH DTL7000	1
P1	21	DTL287000/P1/21	ANILLO TORICO 39*2.6 DTL7000	1	P1	47	DTL287000/P1/47	CHAPA PROTECTORA DRCH DTL7000	1
P1	22	DTL287000/P1/22	TAPA ANILLOS DTL7000	1	P1	48	DTL287000/P1/48	TUERCA M6 DTL7000	2
P1	23	DTL287000/P1/23	ANILLO TORICO 43.5*2.6 DTL7000	1	P1	49	DTL287000/P1/49	ARANDELA TAPON ACEITE DTL7000	1
P1	24	DTL287000/P1/24	CASQUILLO CAMBIO D DTL7000	1	P1	50	DTL287000/P1/50	TAPON ACEITE DTL7000	1
P1	25	DTL287000/P1/25	RODAMIENTO EJE SUPERIOR CADENA DTL7000	1	P1	51	DTL287000/P1/51	PROTECTOR DELANTERO DTL7000	1
P1	26	DTL287000/P1/26	ARANDELA AJUSTE DTL7000	1	P1		DTL287000/P1/T	TRANSMISION COMPLETA DTL7000	1



MOTOAZADA DTL 7000 REF: DTL287000

P2

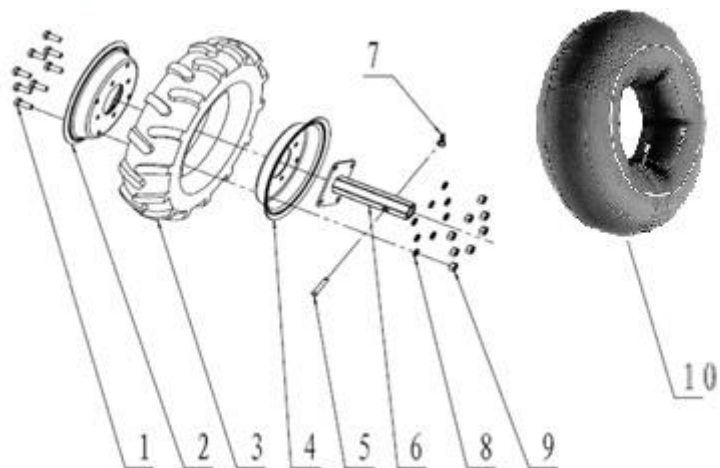


PAG	POS	REFERENCIA	DESCRIPCION	CANT
P2	1	DTL287000/P2/1	PARAGOLPES DTL 7000	1
P2	2	DTL287000/P2/2	TORNILLO M8X16 DTL 7000	4
P2	3	DTL287000/P2/3	TUERCA M8 DTL 7000	4
P2	4	DTL287000/P2/4	ARANDELA M8 DTL 7000	9
P2	5	DTL287000/P2/5	ARANDELA ELASTICA M8 DTL 7000	4
P2	6	DTL287000/P2/6	TORNILLO M8X70 DTL 7000	2
P2	7	DTL287000/P2/7	CASQUILLO 8X12X12 DTL 7000	2
P2	8	DTL287000/P2/8	EJE EMBRAGUE DTL 7000	1
P2	9	DTL287000/P2/9	GUARDABARROS DTL 7000	1
P2	10	DTL287000/P2/10	ARANDELA 10 DTL 7000	1
P2	11	DTL287000/P2/11	ARANDELA ELSTICA 10 DTL 7000	1
P2	12	DTL287000/P2/12	TUERCA M10 DTL 7000	1
P2	13	DTL287000/P2/13	TORNILLO M8X30 DTL 7000	4
P2	14	DTL287000/P2/14	BANCADA MOTOR DTL 7000	1
P2	15	DTL287000/P2/15	TORNILLO M8X40 DTL 7000	4
P2	16	DTL287000M	MOTOR COMPLETO DTL 7000	1
P2	17	DTL287000/P2/17	TORNILLO M6X20 DTL 7000	4
P2	18	DTL287000/P2/18	BRIDA FILTRO AIRE DTL 7000	2
P2	19	DTL287000/P2/19	FILTRO DE AIRE SUPERIOR DTL 7000	1

VERSION 2.0



MOTOAZADA DTL 7000 REF: DTL287000



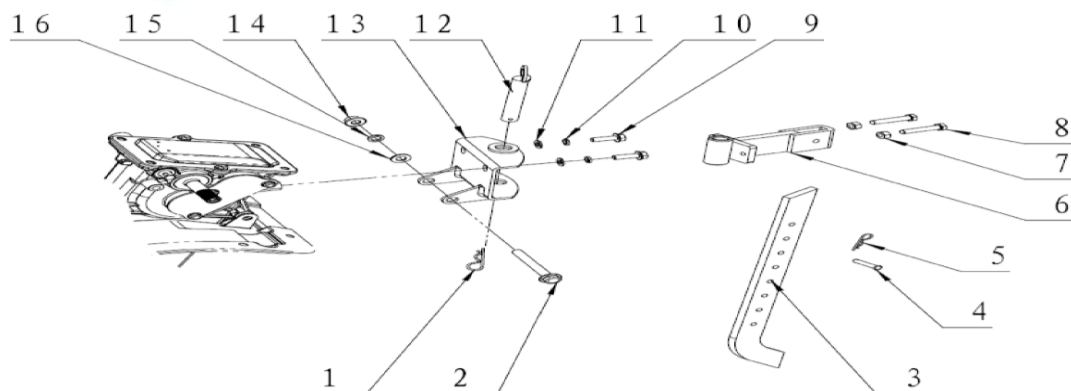
P3

PAG	POS	REFERENCIA	DESCRIPCION	CANT
P3	1	DTL287000/P3/1	TORNILLO M10X25 DTL 7000	16
P3	2	DTL287000/P3/2	LLANTA LADO DERECHO DTL 7000	2
P3	3	DTL287000/P3/3	NEUMATICO 4,00-8 DTL 7000	2
P3	4	DTL287000/P3/4	LLANTA LADO IZQUIERDO DTL 7000	2
P3	5	DTL287000/P3/5	PASADOR 8X43 DTL 7000	2
P3	6	DTL287000/P3/6	EJE RUEDA 4,800-8 DTL 7000	2
P3	7	DTL287000/P3/7	CLIP PASADOR DTL 7000	2
P3	8	DTL287000/P3/8	ARANDELA ELASTICA 10 DTL 7000	16
P3	9	DTL287000/P3/9	TUERCA M10 DTL 7000	16
P3	10	DTL289000/P7/10	CAMARA RUEDA DTL 7000	2

VERSION 2.0



MOTOAZADA DTL 7000 REF: DTL287000



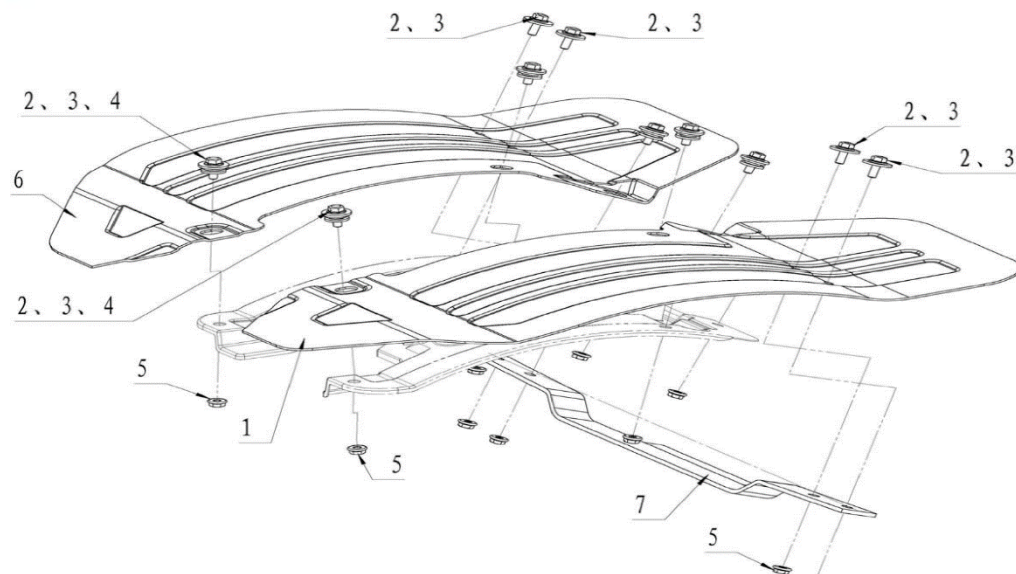
P4

PAG	POS	REFERENCIA	DESCRIPCION	CANT
P4	1	DTL287000/P4/1	CLIP PASASDOR DTL 7000	2
P4	2	DTL287000/P4/2	TORNILLO M10X90 DTL 7000	1
P4	3	DTL287000/P4/3	BARRA PROFUNDIDAD DTL 7000	1
P4	4	DTL287000/P4/4	PASADOR 8X43	1
P4	5	DTL287000/P4/5	CLIP PASASDOR DTL 7000	1
P4	6	DTL287000/P4/6	SOPORTE BARRA PROFUNDIDAD MACHO DTL 7000	1
P4	7	DTL287000/P4/7	TUERCA M10 DTL 7000	2
P4	8	DTL287000/P4/8	TONILLO M10X55 DTL 7000	2
P4	9	DTL287000/P4/9	TORNILLO M8X25 DTL 7000	2
P4	10	DTL287000/P4/10	ARANDELA ELASTICA DTL 7000	1
P4	11	DTL287000/P4/11	ARANDELA ANCHA 8 DTL 7000	1
P4	12	DTL287000/P4/12	BULON BARRA PROFUNDIDAD DTL 7000	1
P4	13	DTL287000/P4/13	SOPORTE BARRA PROFUNDIDAD HEMBRA DTL 7000	1
P4	14	DTL287000/P4/14	TUERCA M10 DTL 7000	1
P4	15	DTL287000/P4/15	ARANDELA ELASTICA 10 DTL 7000	1
P4	16	DTL287000/P4/16	ARANDELA ANCHA 10 DTL 7000	1

VERSION 2.0



MOTOAZADA DTL 7000 REF: DTL287000



P5

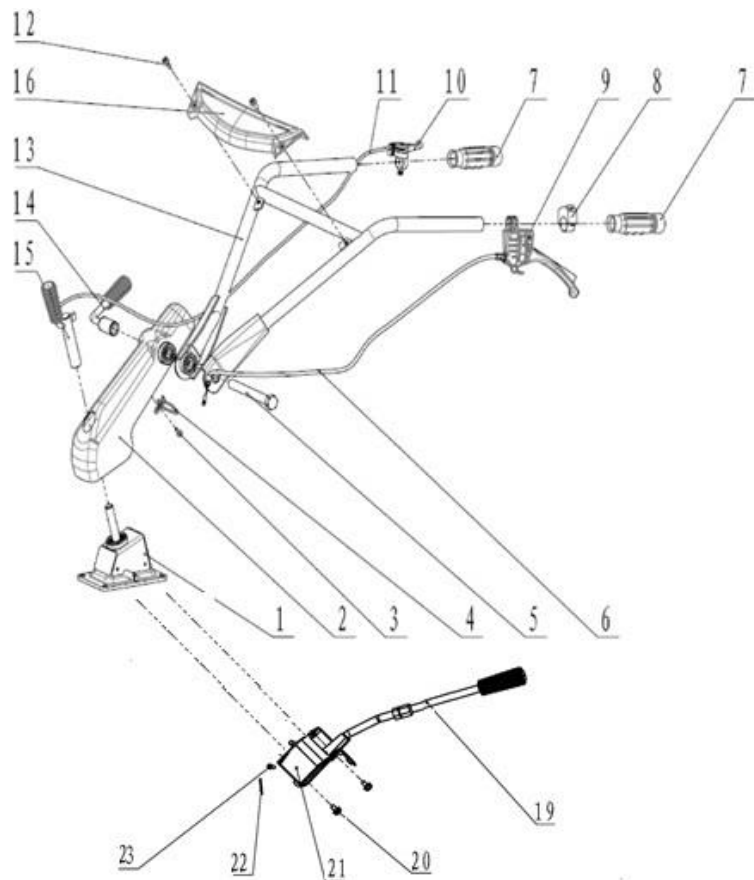
PAG	POS	REFERENCIA	DESCRIPCION	CANT
P5	1	DTL287000/P5/1	ALETA GUARDABARROS DRCH DTL 7000	1
P5	2	DTL287000/P5/2	TORNILLO M6X16 DTL 7000	10
P5	3	DTL287000/P5/3	ARANDELA 6X22X2 DTL 7000	10
P5	4	DTL287000/P5/4	GOMA ALETA DTL 7000	6
P5	5	DTL287000/P5/5	TUERCA M6 DTL 7000	10
P5	6	DTL287000/P5/6	ALETA GUARDABARROS IZQ DTL 7000	1
P5	7	DTL287000/P5/7	PLETINA UNION ALETAS DTL 7000	1

VERSION 2.0



MOTOAZADA DTL 7000 REF: DTL287000

P6

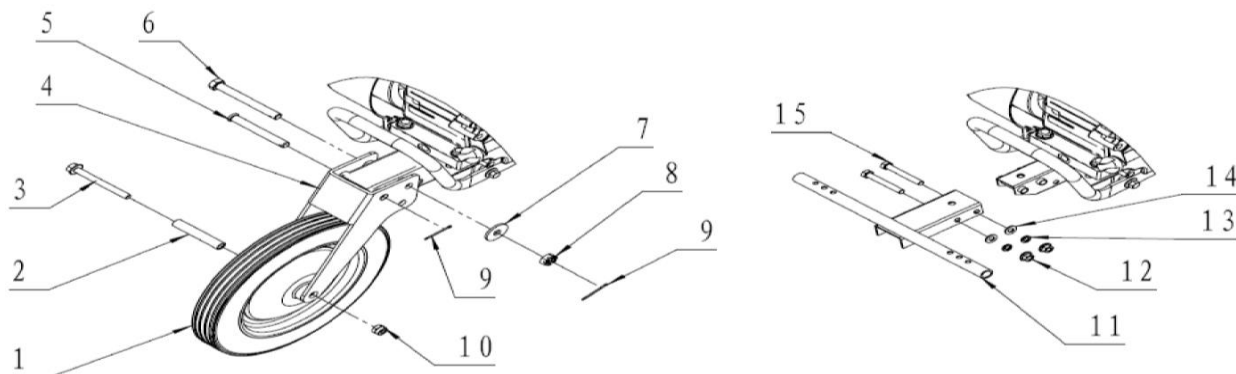


PAG	POS	REFERENCIA	DESCRIPCION	CANT
P6	1	DTL287000/P6/1	SOPORTE MANILLAR INFERIOR DTL 7000	1
P6	2	DTL287000/P6/2	MANILLAR INFERIOR DTL 7000	1
P6	3	DTL287000/P6/3	TORNILLO M5X12 DTL 7000	1
P6	4	DTL287000/P6/4	SUJETA CABLES DTL 7000	1
P6	5	DTL287000/P6/5	TORNILLO M16X140 DTL 7000	1
P6	6	DTL287000/P6/6	CABLE EMBRAGUE DTL 7000	1
P6	7	DTL287000/P6/7	EMPUÑADURA DTL 7000	2
P6	8	DTL287000/P6/8	INTERRUPTOR ON/OFF DTL 7000	1
P6	9	DTL287000/P6/9	MANETA EMBRAGUE DTL 7000	1
P6	10	DTL287000/P6/10	MANDO ACELERADOR DTL 7000	1
P6	11	DTL287000/P6/11	SIRGA ACELERADOR DTL 7000	1
P6	12	DTL287000/P6/12	TORNILLO M6X16 DTL 7000	2
P6	13	DTL287000/P6/13	MANILLAR SUPERIOR DTL 7000	1
P6	14	DTL287000/P6/14	POMO APRIETE MANILLAR SUPERIOR DTL 7000	1
P6	15	DTL287000/P6/15	POMO APRIETE MANILLAR INFERIOR DTL 7000	1
P6	16	DTL287000/P6/16	EMBELLECEDOR MANILLAR SUPERIOR DTL 7000	1
P6	19	DTL287000/P6/19	PALANCA CAMBIOS DTL 7000	1
P6	20	DTL287000/P6/20	TORNILLO DTL 7000	1
P6	21	DTL287000/P6/21	PLACA POSICION VELOCIDAD DTL 7000	1
P6	22	DTL287000/P6/22	PASADOR DTL 7000	1
P6	23	DTL287000/P6/23	CLIP DTL 7000	1

VERSION 2.0



MOTOAZADA DTL 7000 REF: DTL287000



P7

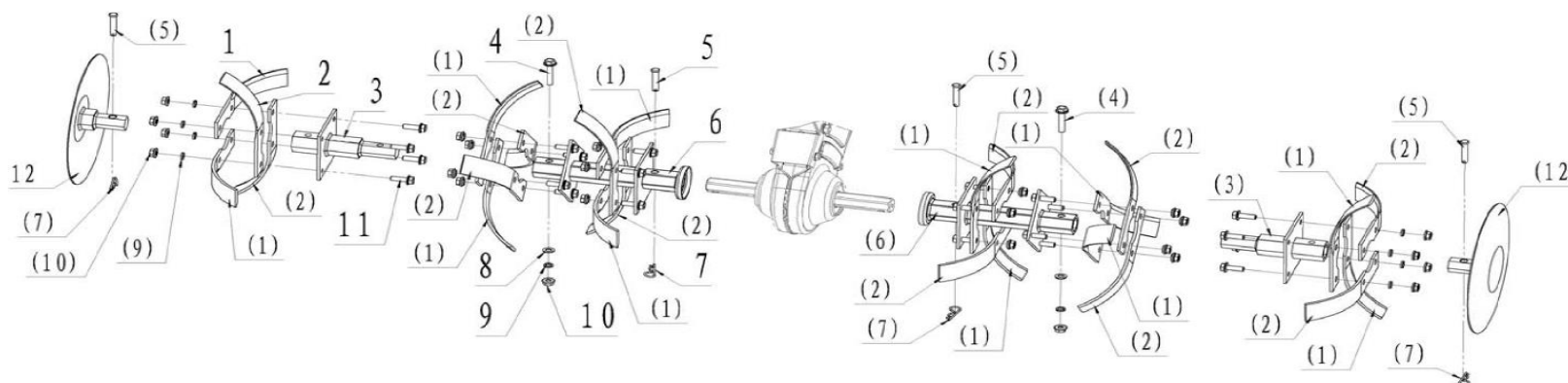
PAG	POS	REFERENCIA	DESCRIPCION	CANT
P7	1	DTL287000/P7/1	RUEDA DELANTERA DTL 7000	1
P7	2	DTL287000/P7/2	CASQUILLO EJE DTL 7000	1
P7	3	DTL287000/P7/3	TORNILLO M8X75 DTL 7000	1
P7	4	DTL287000/P7/4	SOPORTE RUEDA DTL 7000	1
P7	5	DTL287000/P7/5	PASADOR RUEDA 10X75 DTL 7000	1
P7	6	DTL287000/P7/6	TORNILLO M8X85 DTL 7000	1
P7	7	DTL287000/P7/7	ARANDELA 10 DTL 7000	1
P7	8	DTL287000/P7/8	TUERCA M10 DTL 7000	1
P7	9	DTL287000/P7/9	PASADOR ALETA 2X30 DTL 7000	2
P7	10	DTL287000/P7/10	TUERCA M8 DTL 7000	1
P7	11	DTL287000/P7/11	SOPORTE CUCHILLAS DTL 7000	2
P7	12	DTL287000/P7/12	TUERCA M10 DTL 7000	2
P7	13	DTL287000/P7/13	ARANDELA ELASTICA 8 DTL 7000	2
P7	14	DTL287000/P7/14	ARANDELA ANCHA DTL 7000	2
P7	15	DTL287000/P7/15	TORNILLA M10X75 DTL 7000	2

VERSION 2.0



MOTOAZADA DTL 7000 REF: DTL287000

P8



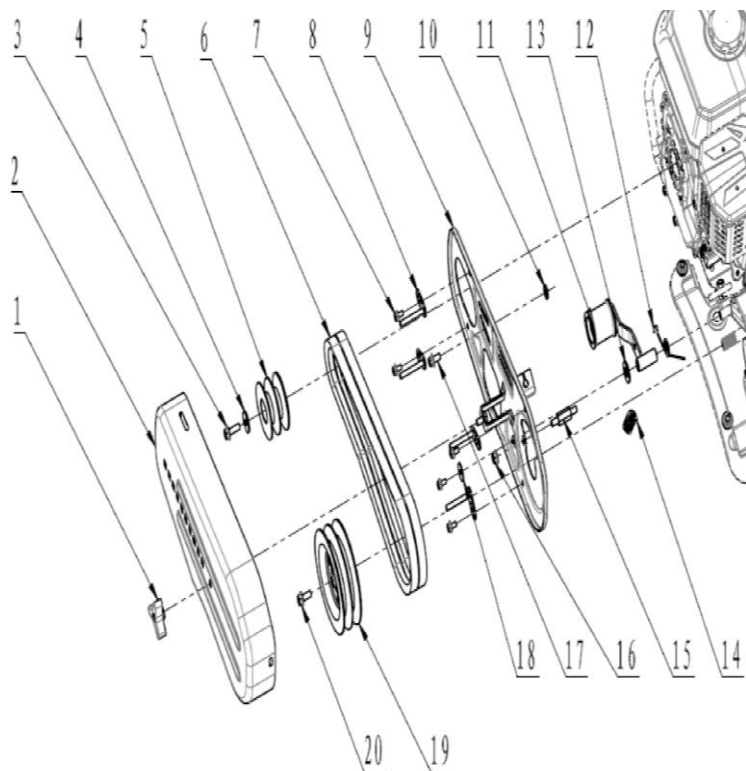
CUCHILLA STANDAR - 1ª VERSION					CUCHILLA ALTA - 2ª VERSION				
PAG	POS	REFERENCIA	DESCRIPCION	CANT	PAG	POS	REFERENCIA	DESCRIPCION	CANT
P8	1	DTL287000/P8/1	CUCHILLA IZQ DTL 7000	12	P8	1	DTL289000/P8/1	CUCHILLA IZQ DTL-9000-7000	12
P8	2	DTL287000/P8/2	CUCHILLA DRCH DTL 7000	12	P8	2	DTL289000/P8/10	CUCHILLA DCHA DTL-9000-7000	12
P8	3	DTL287000/P8/3	PORTACUCHILLAS EXTERIOR DTL 7000	2	P8	3	DTL287000/P8/3/2	PORTACUCHILLAS EXT DTL7000 (CUCHILLA ALTA)	2
P8	4	DTL287000/P8/4	TORNILLO M8X45 DTL 7000	2	P8	4	DTL287000/P8/4	TORNILLO M8X45 DTL 7000	2
P8	5	DTL287000/P8/5	PASADOR M8X43 DTL 7000	4	P8	5	DTL287000/P8/5	PASADOR M8X43 DTL 7000	4
P8	6	DTL287000/P8/6	PORTACUCHILLAS INTERIOR DTL 7000	2	P8	6	DTL287000/P8/6/2	PORTACUCHILLAS INT DTL7000 (CUCHILLA ALTA)	2
P8	7	DTL287000/P8/7	CLIP PASADOR DTL 7000	4	P8	7	DTL287000/P8/7	CLIP PASADOR DTL 7000	4
P8	8	DTL287000/P8/8	ARANDELA ANCHA 8 DTL 7000	2	P8	8	DTL287000/P8/8	ARANDELA ANCHA 8 DTL 7000	2
P8	9	DTL287000/P8/9	ARANDELA ELASTICA 8 DTL 7000	26	P8	9	DTL289000/P8/2	ARANDELA DTL-9000	26
P8	10	DTL287000/P8/10	TUERCA 8 DTL 7000	26	P8	10	DTL289000/P8/3	TUERCA M10 DTL-9000	26
P8	11	DTL287000/P8/11	TORNILLO M8X25 DTL 7000	24	P8	11	DTL289000/P8/6	TORNILLO M10X35 DTL-9000	24
P8	12	DTL287000/P8/12	DISCO DTL 7000	2	P8	12	DTL287000/P8/12	DISCO DTL 7000	2
P8		DTL287000/P8/F	FRESA COMPLETA (SIN MONTAR) DTL7000	1	P8		DTL287000/P8/F2	FRESA COMPLETA (SIN MONTAR CUCHILLA ALTA)	1

VERSION 2.0



MOTOAZADA DTL 7000 REF: DTL287000

P9

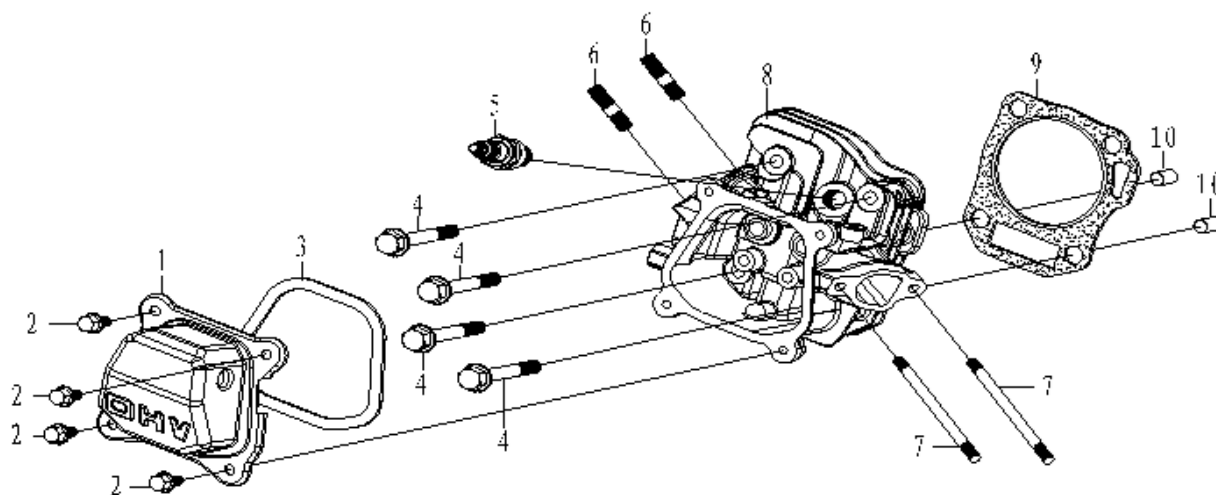


PAG	POS	REFERENCIA	DESCRIPCION	CANT
P9	1	DTL287000/P9/1	POMO TUERCA TAPA CORREA DTL 7000	1
P9	2	DTL287000/P9/2	TAPA CORREA DTL 7000	4
P9	3	DTL287000/P9/3	TORNILLO M8X25 DTL 7000	4
P9	4	DTL287000/P9/4	ARANDELA 8X28X3 DTL 7000	9
P9	5	DTL287000/P9/5	POLEA MOTOR DTL 7000	4
P9	6	DTL287000/P9/6	CORREA DTL 7000	2
P9	7	DTL287000/P9/7	TORNILLO M6X12 DTL 7000	2
P9	8	DTL287000/P9/8	GUIA CORREA SUPERIOR DTL 7000	1
P9	9	DTL287000/P9/9	CHAPA POLEAS DTL 7000	1
P9	10	DTL287000/P9/10	ARANDELA 8X28X3 DTL 7000	1
P9	11	DTL287000/P9/11	EMBRAGUE DTL 7000	1
P9	12	DTL287000/P9/12	RESORTE EMBRAGUE DTL 7000	1
P9	13	DTL287000/P9/13	ARANDELA 13X24X2 DTL 7000	4
P9	14	DTL287000/P9/14	MUELLE TENSOR EMBRAGUE DTL 7000	1
P9	15	DTL287000/P9/15	ESPACIADOR CHAPA CORREA DTL 7000	4
P9	16	DTL287000/P9/16	TUERCA M8 DTL 7000	1
P9	17	DTL287000/P9/17	TORNILLO M8X16 DTL 7000	4
P9	18	DTL287000/P9/18	ARANDELA 6X22X2 DTL 7000	2
P9	19	DTL287000/P9/19	POLEA TRANSMISION DTL 7000	1
P9	20	DTL287000/P9/20	TORNILLO M8X20 DTL 7000	

VERSION 2.0



MOTOR 7HP DTL7000 REF: DTL287000M



P1

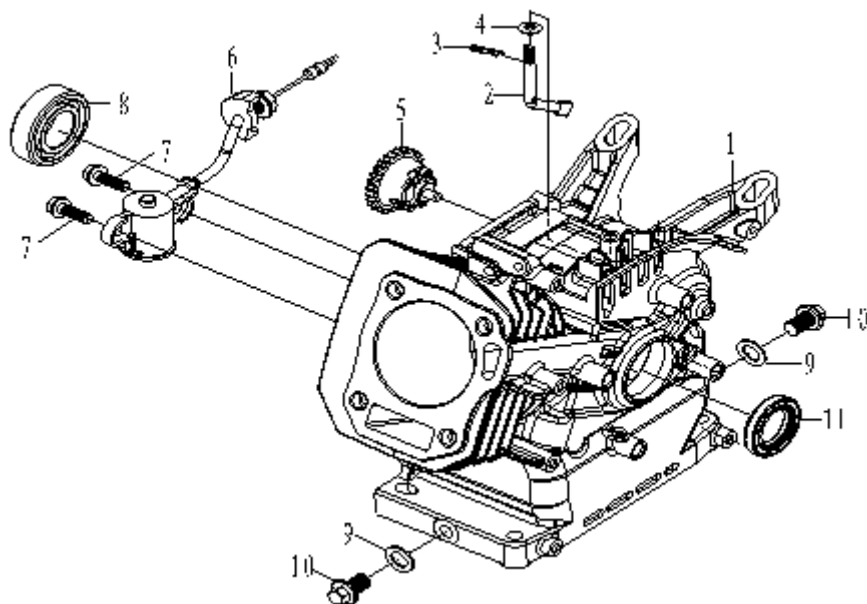
PAG	POS	REFERENCIA	DESCRIPCION	CANT
P1	1	DTL287000M/P1/1	TAPA VALVULAS DTL7000/9000	1
P1	2	DTL287000M/P1/2	TORNILLO M6X16 DTL7000/9000	4
P1	3	DTL287000M/P1/3	JUNTA TAPA VALVULAS DTL7000/9000	1
P1	4	DTL287000M/P1/4	TORNILLO M8X60 DTL7000/9000	4
P1	5	DTL287000M/P1/5	BUJIA DTL7000/9000	1
P1	6	DTL287000M/P1/6	ESPARRAGO M8X35 DTL7000/9000	1
P1	7	DTL287000M/P1/7	ESPARRAGO M6X113 DTL7000/9000	1
P1	8	DTL287000M/P1/8	CULATA DTL7000/9000	1
P1	9	DTL287000M/P1/9	JUNTA CULATA DTL7000/9000	1
P1	10	DTL287000M/P1/10	CASQUILLO CULATA 10X16 DTL7000/9000	2

VERSION 1.0



MOTOR 7HP DTL7000 REF: DTL287000M

P2

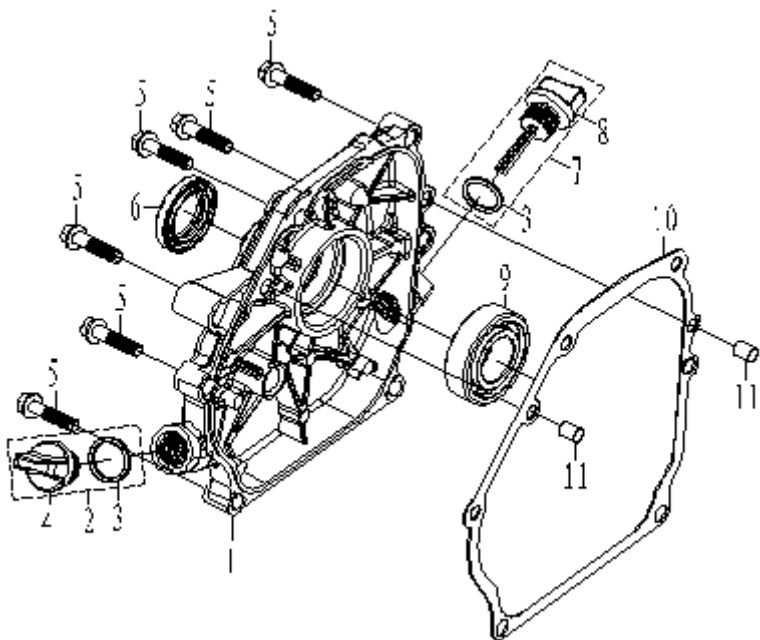


PAG	POS	REFERENCIA	DESCRIPCION	CANT
P2	1	DTL287000M/P2/1	CILINDRO DTL7000/9000	1
P2	2	DTL287000M/P2/2	VARILLA REGULADORA DTL7000/9000	1
P2	3	DTL287000M/P2/3	CLIP VARILLA DTL7000/9000	1
P2	4	DTL287000M/P2/4	ARANDELA 6X13X1 DTL7000/9000	1
P2	5	DTL287000M/P2/5	REGULADOR GAS DTL7000/9000	1
P2	6	DTL287000M/P2/6	ALARMA NIVEL DTL7000/9000	1
P2	7	DTL287000M/P2/7	TORNILLO M6X16 DTL7000/9000	2
P2	8	DTL287000M/P2/8	RODAMIENTO CIGÜEÑAL DTL7000/9000	1
P2	9	DTL287000M/P2/9	ARANDELA TAPON VACIADO DTL7000/9000	2
P2	10	DTL287000M/P2/10	TAPON VACIADO CARTER DTL7000/9000	2
P2	11	DTL287000M/P2/11	RETEN CIGÜEÑAL DTL7000/9000	1

VERSION 1.0



MOTOR 7HP DTL7000 REF: DTL287000M



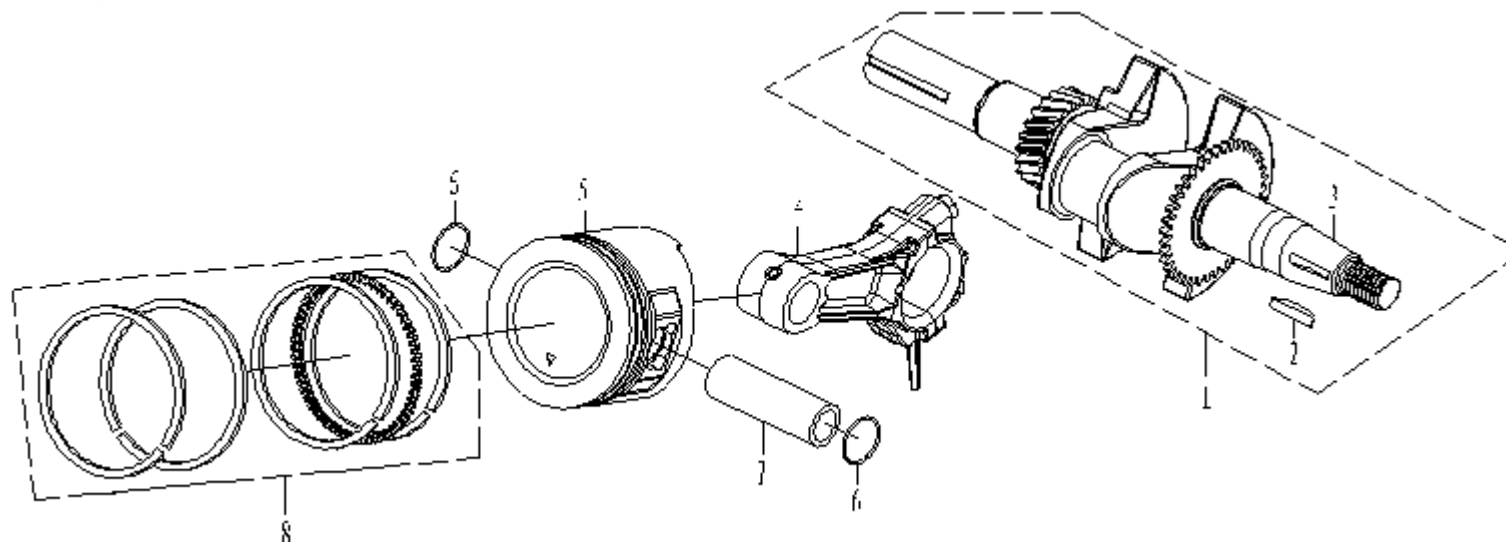
PAG	POS	REFERENCIA	DESCRIPCION	CANT
P3	1	DTL287000M/P3/1	TAPA CARTER DTL7000/9000	1
P3	2	DTL287000M/P3/2	TAPON ACEITE DTL7000/9000	1
P3	3	DTL287000M/P3/3	JUTNA TAPON DTL7000/9000	1
P3	4	DTL287000M/P3/4	TAPON ACEITE DTL7000/9000	2
P3	5	DTL287000M/P3/5	TORNILLO M8X32 DTL7000/9000	6
P3	6	DTL287000M/P3/6	RETEN CIGÜEÑAL DTL7000/9000	1
P3	7	DTL287000M/P3/7	TAPON ACEITE CON VARILLA DTL7000/9000	1
P3	8	DTL287000M/P3/8	TAPON NIVEL DTL7000/9000	1
P3	9	DTL287000M/P2/8	RODAMIENTO CIGÜEÑAL DTL7000/9000	1
P3	10	DTL287000M/P3/10	RETEN CIGÜEÑAL DTL7000/9000	1
P3	11	DTL287000M/P3/11	CASQUILLO TAPA CARTER DTL7000/9000	2

VERSION 1.0



MOTOR 7HP DTL7000 REF: DTL287000M

P4



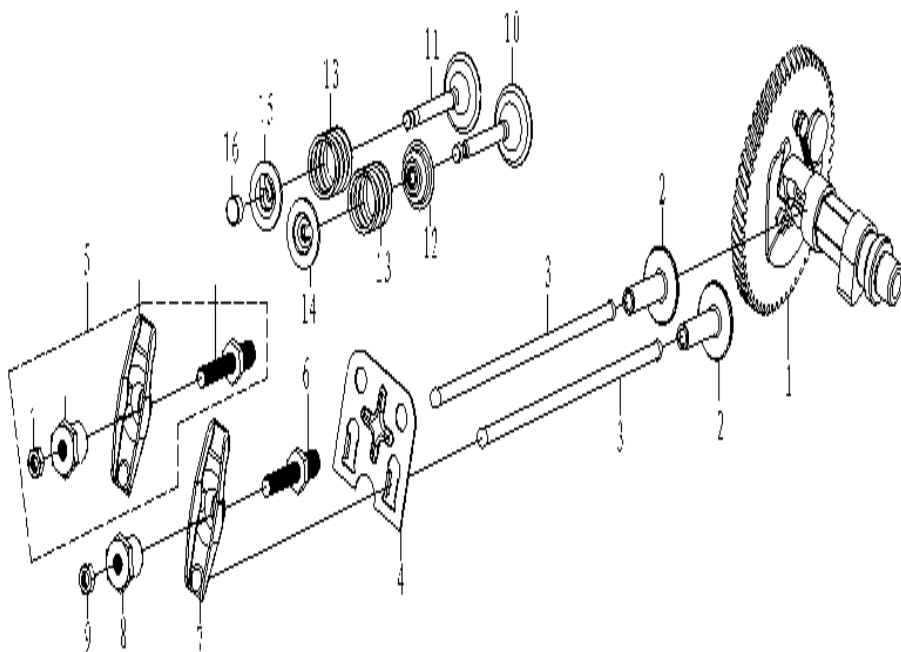
PAG	POS	REFERENCIA	DESCRIPCION	CANT
P4	1	DTL287000M/P4/1	CIGÜEÑAL CON CHAVETA DTL7000/9000	1
P4	2	DTL287000M/P4/2	CHAVETA CIGÜEÑAL DTL7000/9000	1
P4	3	DTL287000M/P4/3	CIGÜEÑAL DTL7000/9000	1
P4	4	DTL287000M/P4/4	BIELA DTL7000/9000	1
P4	5	DTL287000M/P4/5	PISTON DTL7000/9000	1
P4	6	DTL287000M/P4/6	CLIP BULON DTL7000/9000	2
P4	7	DTL287000M/P4/7	BULON PISTON DTL7000/9000	1
P4	8	DTL287000M/P4/8	KIT SEGMENTOS DTL7000/9000	1

VERSION 1.0



MOTOR 7HP DTL7000 REF: DTL287000M

P5



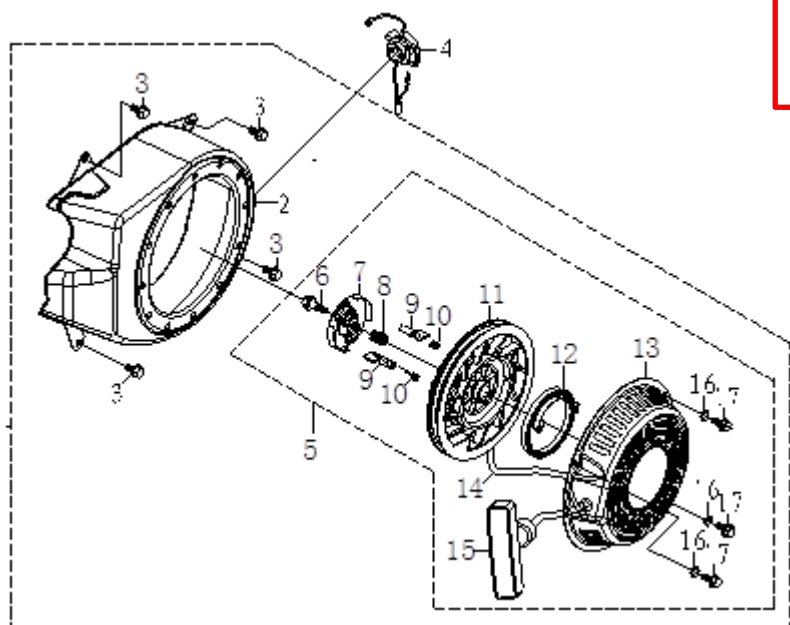
PAG	POS	REFERENCIA	DESCRIPCION	CANT
P5	1	DTL287000M/P5/1	ARBOL DE LEVAS	1
P5	2	DTL287000M/P5/2	TAQUE DTL7000/9000	1
P5	3	DTL287000M/P5/3	VARILLA VALVULA DTL7000/9000	2
P5	4	DTL287000M/P5/4	CHAPA GUIA DTL7000/9000	2
P5	5	DTL287000M/P5/5	BALANCINES KIT DTL7000/9000	1
P5	9	DTL287000M/P5/9	VALVULA ADMISION DTL7000/9000	2
P5	10	DTL287000M/P5/10	TAQUE DTL7000/9000	1
P5	11	DTL287000M/P5/11	VALVULA ESCAPE DTL7000/9000	1
P5	12	DTL287000M/P5/12	RENTE VALVULA DTL7000/9000	1
P5	13	DTL287000M/P5/13	MUELLE VALVULA DTL7000/9000	2
P5	14	DTL287000M/P5/14	PLATILLO ADMISION DTL7000/9000	1
P5	15	DTL287000M/P5/15	PLATILLO ESCAPE DTL7000/9000	1
P5	16	DTL287000M/P5/16	CASQUILLO VALVULA ESCAPE DTL7000/9000	1

VERSION 1.0



MOTOR 7HP DTL7000 REF: DTL287000M

P6

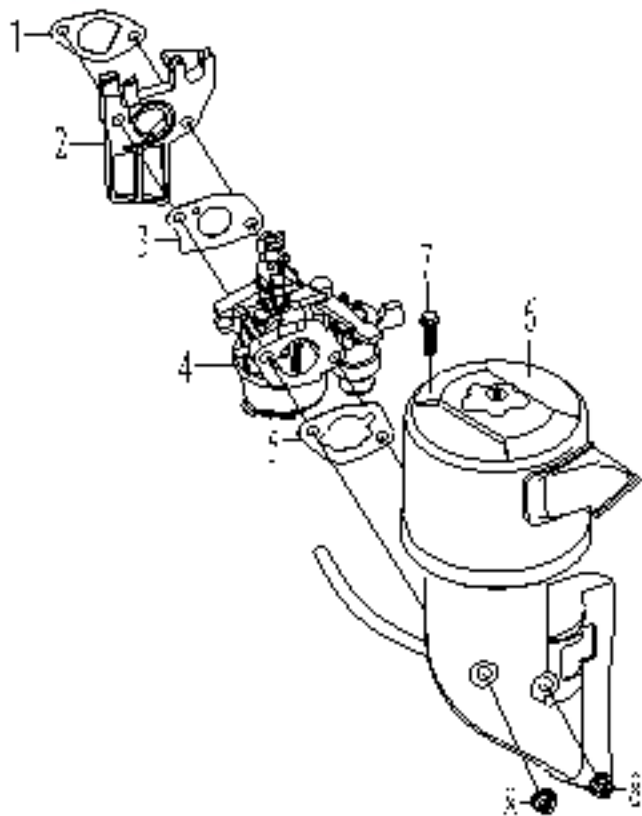


PAG	POS	REFERENCIA	DESCRIPCION	CANT
P6	2	DTL287000M/P6/2	CARCASA AIREACION DTL7000/9000	1
P6	3	DTL287000M/P6/3	TORNILLO M6X12 DTL7000/9000	4
P6	4	DTL287000M/P6/4	INTERRUPTOR ON/OFF DTL7000/9000	1
P6	5	DTL287000M/P6/5	ARRANCADOR COMPLETO DTL7000/9000	1
P6	6	DTL287000M/P6/6	TORNILLO CENTRAL DTL7000/9000	1
P6	7	DTL287000M/P6/7	CAZOLETA DTL7000/9000	1
P6	8	DTL287000M/P6/8	MUELLE CAZOLETA DTL7000/9000	1
P6	9	DTL287000M/P6/9	TRINQUETE DTL7000/9000	2
P6	10	DTL287000M/P6/10	MUELLE TRINQUETE DTL7000/9000	2
P6	11	DTL287000M/P6/11	POLEA ARRANCADOR DTL7000/9000	1
P6	12	DTL287000M/P6/12	MUELLE ARRANCADOR DTL7000/9000	1
P6	13	DTL287000M/P6/13	CARCASA ARRANCADOR DTL7000/9000	1
P6	14	DTL287000M/P6/14	CUERDA ARRANCADOR DTL7000/9000	1
P6	15	DTL287000M/P6/15	POMO ARRANCADOR DTL7000/9000	1
P6	16	DTL287000M/P6/16	ARANDELA ARRANCADOR DTL7000/9000	3
P6	17	DTL287000M/P6/17	TORNILLO ARRANCADOR M6X10 DTL7000/9000	3

VERSION 1.0



MOTOR 7HP DTL7000 REF: DTL287000M



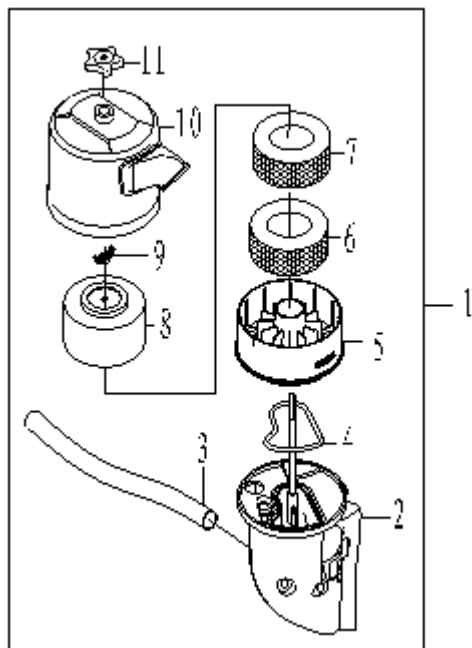
P7

PAG	POS	REFERENCIA	DESCRIPCION	CANT
P7	1	DTL287000M/P7/1	JUNTA ADMISION DTL7000/9000	1
P7	2	DTL287000M/P7/2	SEPARADOR TERMICO DTL7000/9000	1
P7	3	DTL287000M/P7/3	JUNTA CARBURADOR DTL7000/9000	1
P7	4	DTL287000M/P7/4	CARBURADOR DTL7000/9000	1
P7	5	DTL287000M/P7/5	JUNTA FILTRO DE AIRE DTL7000/9000	1
P7	6	DTL287000M/P7/6	ANCLAJE FILTRO AIRE COMPLETO DTL7000/9000	1
P7	7	DTL287000M/P7/7	TORNILLO M6X22 DTL7000/9000	1
P7	8	DTL287000M/P7/8	TUERCA M6 DTL7000/9000	2

VERSION 1.0



MOTOR 7HP DTL7000 REF: DTL287000M



P8

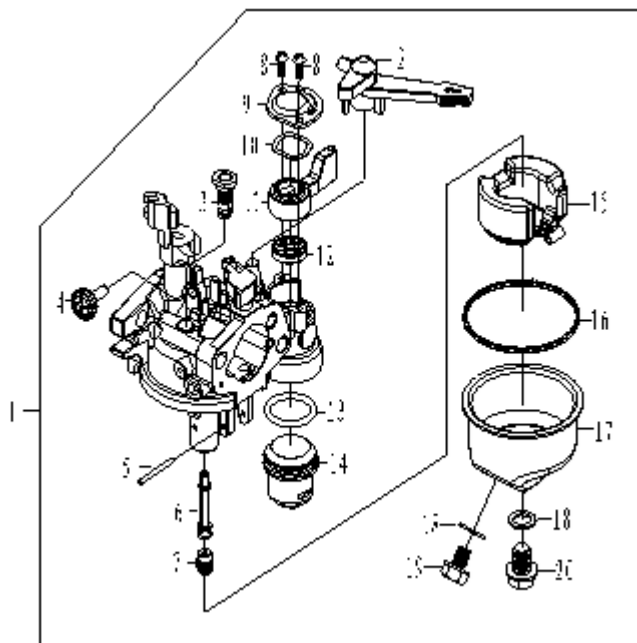
PAG	POS	REFERENCIA	DESCRIPCION	CANT
P8	1	DTL287000M/P8/1	ANCLAJE FILTRO AIRE COMPLETO DTL7000/9000	1
P8	2	DTL287000M/P8/2	SOPORTE FILTRO DE AIRE DTL7000/9000	1
P8	3	DTL287000M/P8/3	TUBO RESPIRADERO DTL7000/9000	1
P8	4	DTL287000M/P8/4	JUNTA VASO ACEITE DTL7000/9000	1
P8	5	DTL287000M/P8/5	VASO ACEITE DTL7000/9000	1
P8	6	DTL287000M/P8/6	ELEMENTO FILTRO 1 DTL7000/9000	1
P8	7	DTL287000M/P8/7	ELEMENTO FILTRO 2 DTL7000/9000	1
P8	8	DTL287000M/P8/8	TAPA ELEMENTOS DTL7000/9000	1
P8	9	DTL287000M/P8/9	TUERCA MARIPOSA DTL7000/9000	1
P8	10	DTL287000M/P8/10	TAPA FILTRO DE AIRE DTL7000/9000	1
P8	11	DTL287000M/P8/11	TUERCA MULETILLA DTL7000/9000	1

VERSION 1.0



MOTOR 7HP DTL7000 REF: DTL287000M

P9



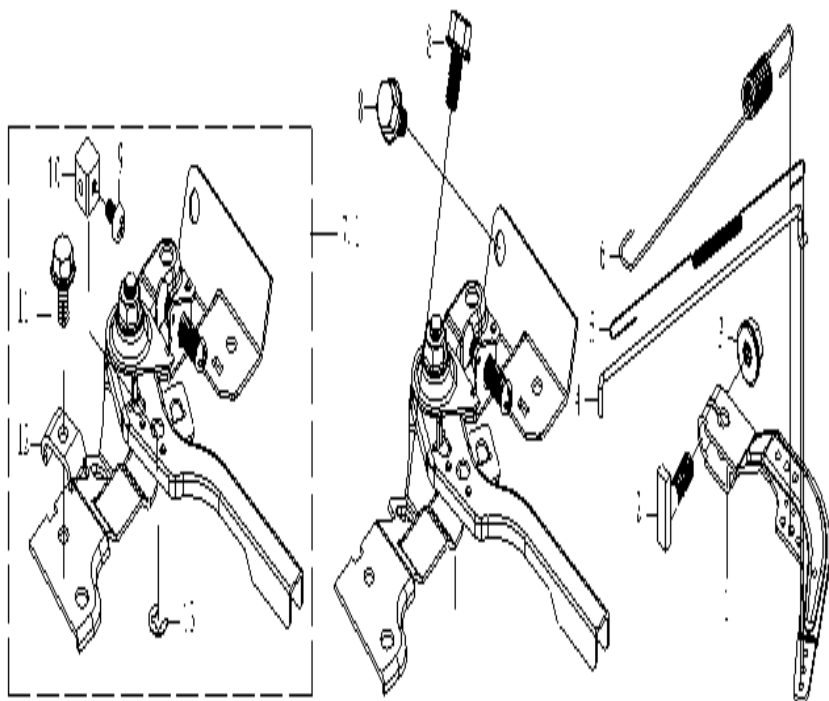
PAG	POS	REFERENCIA	DESCRIPCION	CANT
P9	1	DTL287000M/P7/4	CARBURADOR DTL7000/9000	1
P9	2		PALANCA STARTER DTL7000/9000	1
P9	3		SURTIDOR DE BAJA DTL7000/9000	1
P9	4		TORNILLO RALENTI DTL7000/9000	1
P9	5		EJE FLOTADOR DTL7000/9000	1
P9	6		EJE SURTIDOR ALTA DTL7000/9000	1
P9	7		SURTIDOR ALTA DTL7000/9000	1
P9	8		TORNILLO DTL7000/9000	2
P9	9		TAPA GRIFO DTL7000/9000	1
P9	10		ARANDELA DTL7000/9000	1
P9	11		MANDO GRIDO DTL7000/9000	1
P9	12		JUNTA GRIFO DTL7000/9000	1
P9	13		ANILLO TORICO DTL7000/9000	1
P9	14		DECANTADOR DTL7000/9000	1
P9	15		FLOTADOR DTL7000/9000	1
P9	16		JUNTA CUBA DTL7000/9000	1
P9	17		CUBA DTL7000/9000	1
P9	18		JUNTA DRENAJE DTL7000/9000	2
P9	19		TORNILLO DRENAJE DTL7000/9000	1
P9	20		TORNILLO CUBA DTL7000/9000	1

VERSION 1.0



MOTOR 7HP DTL7000 REF: DTL287000M

P10

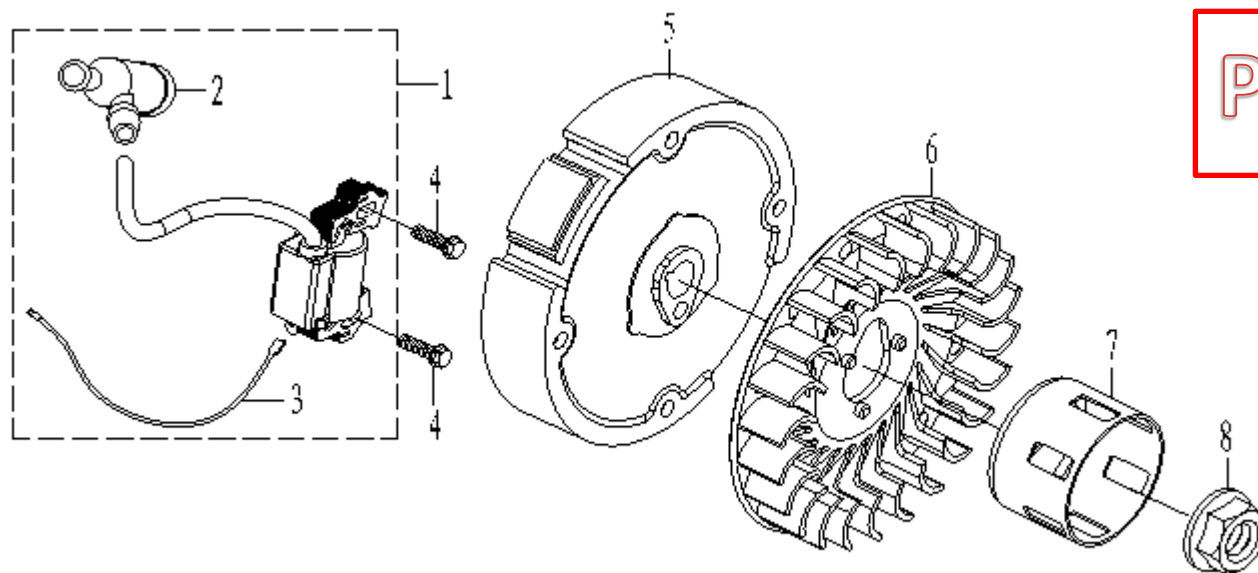


PAG	POS	REFERENCIA	DESCRIPCION	CANT
P10	1	DTL287000M/P10/1	PALANCA EXTERIOR REGULADOR DTL7000/9000	1
P10	2	DTL287000M/P10/2	TORNILLO PALANCA REGULADOR DTL7000/9000	1
P10	3	DTL287000M/P10/3	TUERCA M6 DTL7000/9000	1
P10	4	DTL287000M/P10/4	VARILLA ACELERADOR DTL7000/9000	1
P10	5	DTL287000M/P10/5	MUELLE RETORNO GAS DTL7000/9000	1
P10	6	DTL287000M/P10/6	MUELLE REGULADOR DTL7000/9000	1
P10	7.1	DTL287000M/P10/7.1	MANDO ACELERADOR COMPLETO SOP.SIRGA DTL7000/9000	1
P10	8	DTL287000M/P10/8	TORNILLO M6X12 DTL7000/9000	2
P10	9	DTL287000M/P10/9	TORNILLO M4X6 DTL7000/9000	1
P10	10	DTL287000M/P10/10	PRISIONERO CABLE GAS DTL7000/9000	1
P10	11	DTL287000M/P10/11	TORNILLO BRIDA DTL7000/9000	1
P10	12	DTL287000M/P10/12	BRIDA SUJETA CABLE DTL7000/9000	1
P10	13	DTL287000M/P10/13	GRUPILLA DTL7000/9000	1

VERSION 1.0



MOTOR 7HP DTL7000 REF: DTL287000M



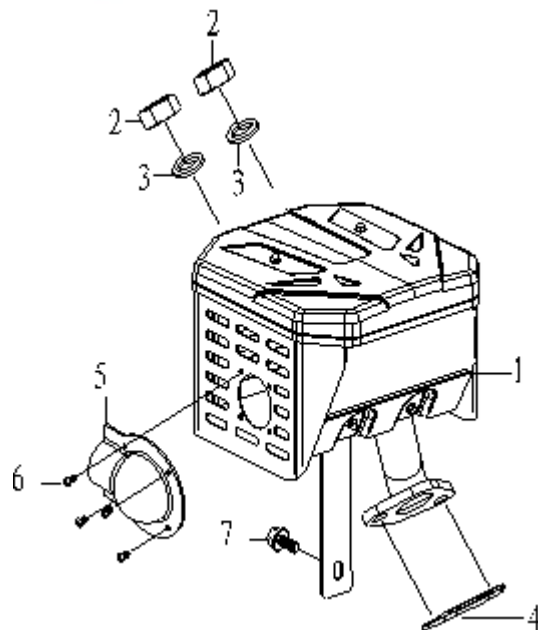
P11

PAG	POS	REFERENCIA	DESCRIPCION	CANT
P11	1	DTL287000M/P11/1	BOBINA DE ARRANQUE DTL7000/9000	1
P11	2	DTL287000M/P11/2	PIPA BUJIA DTL7000/9000	1
P11	3	DTL287000M/P11/3	CABLE PAREN DTL7000/9000	1
P11	4	DTL287000M/P11/4	TORNILLO M6X22 DTL7000/9000	1
P11	5	DTL287000M/P11/5	VOLANTE DTL7000/9000	1
P11	6	DTL287000M/P11/6	VENTILADOR DTL7000/9000	1
P11	7	DTL287000M/P11/7	POLEA ARRANQUE DTL7000/9000	1
P11	8	DTL287000M/P11/8	TUERCA VOLANTE DTL7000/9000	1



MOTOR 7HP DTL7000 REF: DTL287000M

P12



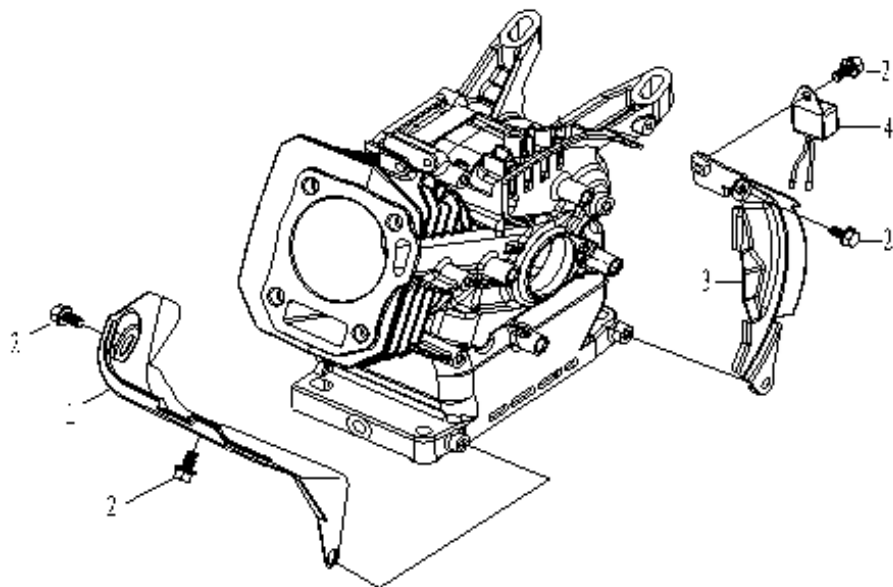
PAG	POS	REFERENCIA	DESCRIPCION	CANT
P12	1	DTL287000M/P12/1	SILENCIOSO COMPLETO DTL7000/9000	1
P12	2	DTL287000M/P12/2	TUERCA M8 DTL7000/9000	2
P12	3	DTL287000M/P12/3	ARANDELA ELASTICA 8 DTL7000/9000	2
P12	4	DTL287000M/P12/4	JUNTA SILENCIOSO DTL7000/9000	1
P12	5	DTL287000M/P12/5	DEFLECTOR DTL7000/9000	1
P12	6	DTL287000M/P12/6	TORNILLO 4,2X5 DTL7000/9000	4
P12	7	DTL287000M/P12/7	TORNILLO M6X12 DTL7000/9000	1

VERSION 1.0



MOTOR 7HP DTL7000 REF: DTL287000M

P13



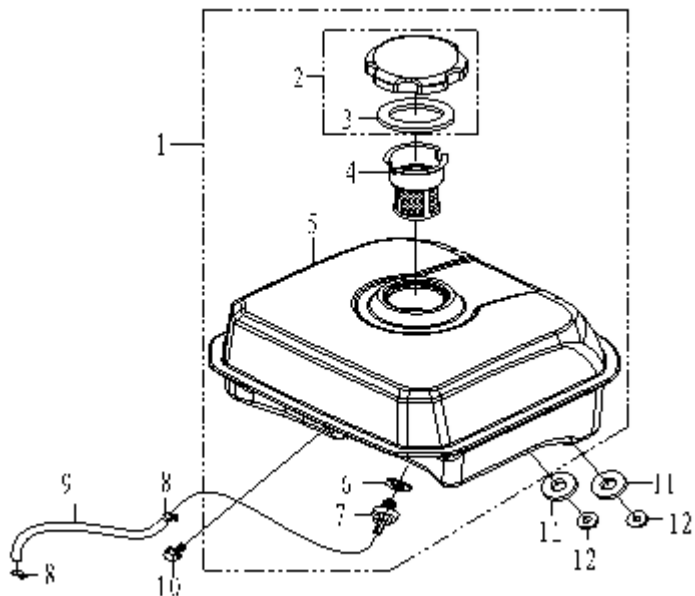
PAG	POS	REFERENCIA	DESCRIPCION	CANT
P13	1	DTL287000M/P13/1	CHAPA VENTILACION CULATA DTL7000/9000	1
P13	2	DTL287000M/P13/2	TORNILLO M6X12 DTL7000/9000	1
P13	3	DTL287000M/P13/3	CHAPA VENTILACION VOLANTE DTL7000/9000	1
P13	4	DTL287000M/P13/4	DIODO DTL7000/9000	1

VERSION 1.0



MOTOR 7HP DTL7000 REF: DTL287000M

P14



PAG	POS	REFERENCIA	DESCRIPCION	CANT
P14	1	DTL287000M/P14/1	DEPOSITO GASOLINA COMPLETO DTL7000/9000	1
P14	2	DTL287000M/P14/2	TAPON DEPOSITO COMPLETO DTL7000/9000	1
P14	3	DTL287000M/P14/3	ARANDELA PLANA DTL7000/9000	1
P14	4	DTL287000M/P14/4	FILTRO LLENADO DTL7000/9000	1
P14	5	DTL287000M/P14/5	DEPOSITO GASOLINA DTL7000/9000	1
P14	6	DTL287000M/P14/6	ARANDELA FILTRO GASOLINA DTL7000/9000	1
P14	7	DTL287000M/P14/7	FILTRO GASOLINA DTL7000/9000	1
P14	8	DTL287000M/P14/8	CLIP TUBO DTL7000/9000	2
P14	9	DTL287000M/P14/9	TUBO GASOLINA DTL7000/9000	1
P14	10	DTL287000M/P14/10	TORNILLO M6X25 DTL7000/9000	1
P14	11	DTL287000M/P14/11	ARANDELA DTL7000/9000	2
P14	12	DTL287000M/P14/12	TUERCA M6 DTL7000/9000	2

VERSION 1.0