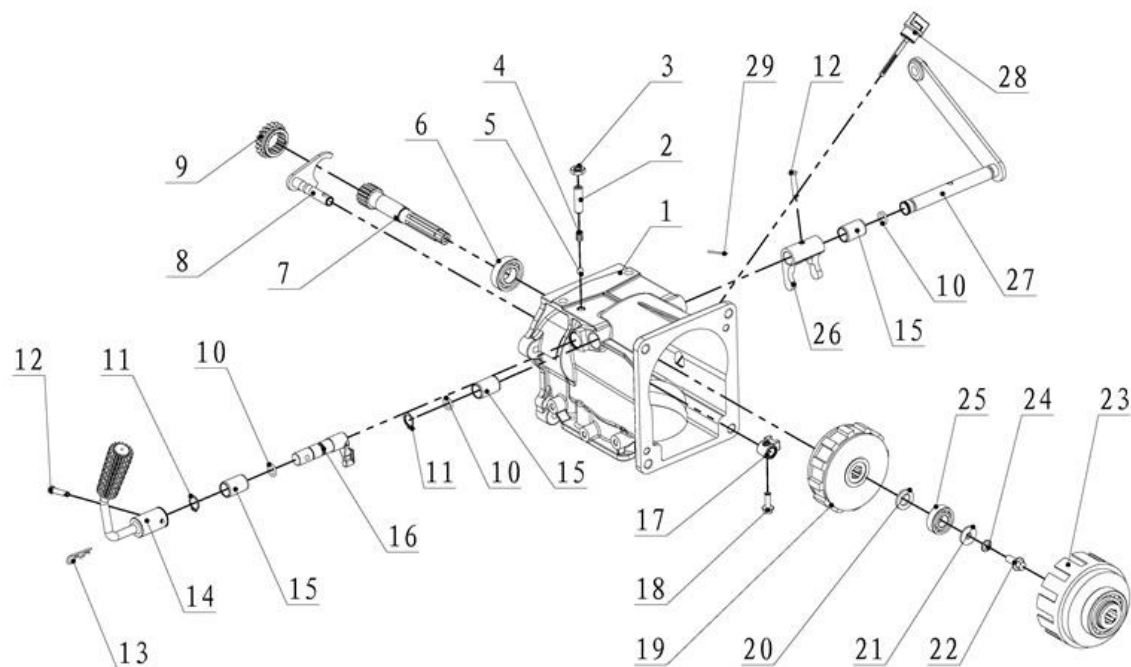




# MOTOAZADA DUCATI DTL10000 REF. DTL10000

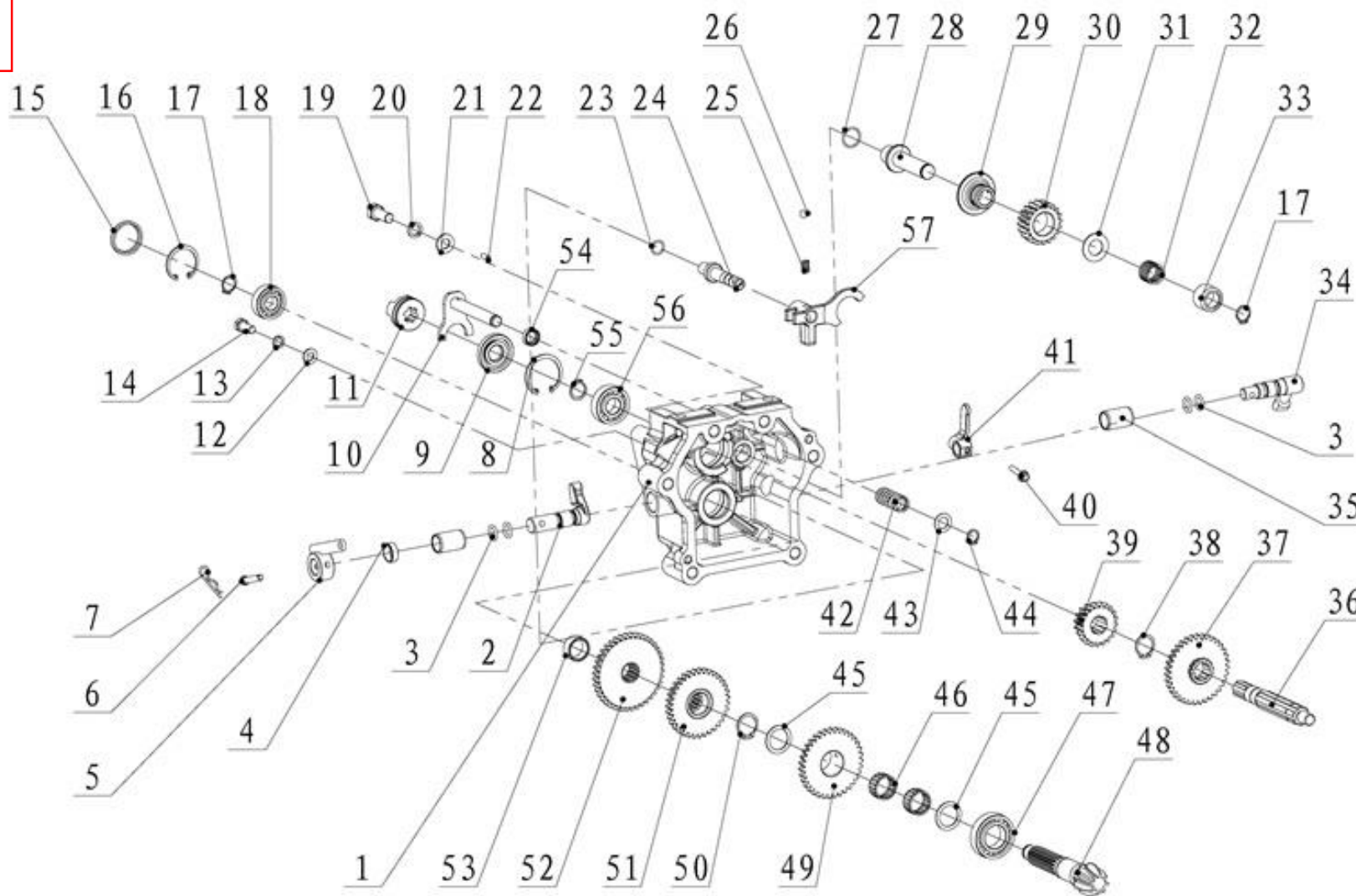
P1-T

PAG	POS	REFERENCIA	DESCRIPCION	CANT
P1-T	1	DTL10000/P1/1	CARCASA TRANMISION DTL10000	1
P1-T	2	DTL10000/P1/2	TORNILLO PRISIONERO DTL10000	1
P1-T	3	DTL10000/P1/3	TUERCA M10 DTL10000	1
P1-T	4	DTL10000/P1/4	RESORTE BOLA CAMBIO DTL10000	1
P1-T	5	DTL10000/P1/5	BOLA 8 DTL10000	1
P1-T	6	DTL10000/P1/6	RODAMIENTO 6004 DTL10000	1
P1-T	7	DTL10000/P1/7	EJE PRINCIPAL 1 DTL10000	1
P1-T	8	DTL10000/P1/8	HORQUILLA CAMBIO DTL10000	1
P1-T	9	DTL10000/P1/9	ENGRANAJE CAMBIO DTL10000	1
P1-T	10	DTL10000/P1/10	TORICA 11.2X2.65 DTL10000	3
P1-T	11	DTL10000/P1/11	ARANDELA ELASTICA 16 DTL10000	2
P1-T	12	DTL10000/P1/12	PASADOR 6X30 DTL10000	2
P1-T	13	DTL10000/P1/13	PASADOR R DTL10000	1
P1-T	14	DTL10000/P1/14	POMO CAMBIO DTL10000	1
P1-T	15	DTL10000/P1/15	CASQUILLO 16X20X30 DTL10000	3
P1-T	16	DTL10000/P1/16	EJE CAMBIO 2 DTL10000	1
P1-T	17	DTL10000/P1/17	FUJACION HORQUILLA CAMBIO DTL10000	1
P1-T	18	DTL10000/P1/18	TORNILLO M6X20 DTL10000	1
P1-T	19	DTL10000/P1/19	CONJUNTO DISCOS EMBRAGUE DTL10000	1
P1-T	20	DTL10000/P1/20	ARANDELA DTL10000	1
P1-T	21	DTL10000/P1/21	ARANDELA ANCHA 8 DTL10000	1
P1-T	22	DTL10000/P1/22	TORNILLO M8X20 DTL10000	1
P1-T	23	DTL10000/P1/23	CARCASA DISCOS EMBRAGUE DTL10000	1
P1-T	24	DTL10000/P1/24	ARANDELA ELASTICA 8 DTL10000	1
P1-T	25	DTL10000/P1/25	RODAMIENTO 6202 DTL10000	1
P1-T	26	DTL10000/P1/26	EMPUJADOR EMBRAGUE DTL10000	1
P1-T	27	DTL10000/P1/27	EJE EMPUJADOR DTL10000	1
P1-T	28	DTL10000/P1/28	TAPON VARILLA NIVEL ACEITE DTL10000	1
P1-T	29	DTL10000/P1/29	PASADOR DTL10000	1





P2-T





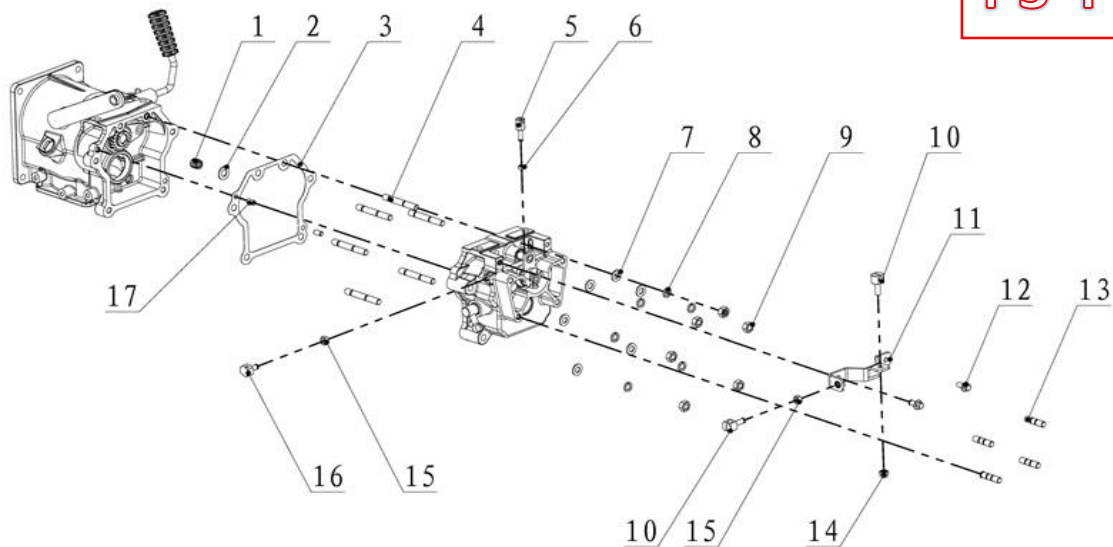
# MOTOAZADA DUCATI DTL10000 REF. DTL10000

PAG	POS	REFERENCIA	DESCRIPCION	CANT	PAG	POS	REFERENCIA	DESCRIPCION	CANT
P2-T	1	DTL10000/P2/1	CARACA TRANSMISION TRASERA DTL10000	1	P2-T	30	DTL10000/P2/30	PIÑON M.ATRAS DTL10000	1
P2-T	2	DTL10000/P2/2	EJE CAMBIO DTL10000	1	P2-T	31	DTL10000/P2/31	ARANDELA 16.5X30X1 DTL10000	1
P2-T	3	DTL10000/P1/10	TORICA 11.2X2.65 DTL10000	4	P2-T	32	DTL10000/P2/32	RESORTE M.ATRAS DTL10000	2
P2-T	4	DTL10000/P2/4	CASQUILLO SEPARADOR DTL10000	1	P2-T	33	DTL10000/P2/33	SEPARADOR M.ATRAS DTL10000	1
P2-T	5	DTL10000/P2/5	BRAZO DE CONEXIÓN DTL10000	1	P2-T	34	DTL10000/P2/34	EJE CAMBIO M.ATRAS DTL10000	1
P2-T	6	DTL10000/P2/6	PASADOR 6X35 DTL10000	1	P2-T	35	DTL10000/P1/15	CASQUILLO 16X20X30 DTL10000	2
P2-T	7	DTL10000/P1/13	PASADOR R DTL10000	1	P2-T	36	DTL10000/P2/36	EJE PRINCIPAL 2 DTL10000	1
P2-T	8	DTL10000/P2/8	GRUPILLA 40 DTL10000	1	P2-T	37	DTL10000/P2/37	PIÑON CAMBIO V.LARGA DTL10000	1
P2-T	9	DTL10000/P2/9	RETEN 17X40X6 DTL10000	1	P2-T	38	DTL10000/P2/38	ARANDELA ELASTICA 20 DTL10000	1
P2-T	10	DTL10000/P2/10	HORQUILLA TOMA FUERZA DTL10000	1	P2-T	39	DTL10000/P2/39	PIÑON DOBLE DTL10000	1
P2-T	11	DTL10000/P2/11	TOMA DE FUERZA TRASERA DTL10000	1	P2-T	40	DTL10000/P2/40	TORNILLO 5X25 DTL10000	1
P2-T	12	DTL10000/P2/12	ARANDELA 8 DTL10000	1	P2-T	41	DTL10000/P2/41	HORQUILLA M.ATRAS DTL10000	1
P2-T	13	DTL10000/P2/13	ARANDELA ELASTICA 8 DTL10000	1	P2-T	42	DTL10000/P2/42	RESORTE HORQUILLA EMBRAGUE DTL10000	1
P2-T	14	DTL10000/P1/22	TORNILLO 8X20 DTL10000	1	P2-T	43	DTL10000/P2/43	ARANDELA 12.1X19.9X0.8 DTL10000	1
P2-T	15	DTL10000/P2/15	TAPON ACIETE 35X6 DTL10000	1	P2-T	44	DTL10000/P2/44	ARANDELA ELASTICA 12 DTL10000	1
P2-T	16	DTL10000/P2/16	GRUPILLA 35 DTL10000	1	P2-T	45	DTL10000/P2/45	ARANDELA AJUSTE 22X30X1 DTL10000	2
P2-T	17	DTL10000/P2/17	ARANDELA ELASTICA 15 DTL10000	2	P2-T	46	DTL10000/P2/46	JAULA AGUJAS 22X26X13 DTL10000	2
P2-T	18	DTL10000/P2/18	RODAMIENTO 6202 DTL10000	1	P2-T	47	DTL10000/P2/47	RODAMIENTO 6005 DTL10000	1
P2-T	19	DTL10000/P2/19	TORNILLO 10X25 DTL10000	1	P2-T	48	DTL10000/P2/48	EJE DTL10000	1
P2-T	20	DTL10000/P2/20	ARANDELA ELASTICA 10 DTL10000	1	P2-T	49	DTL10000/P2/49	PIÑON DOBLE DTL10000	1
P2-T	21	DTL10000/P2/21	ARANDELA 10 DTL10000	1	P2-T	50	DTL10000/P2/50	ARANDELA ELASTICA 22 DTL10000	1
P2-T	22	DTL10000/P2/22	PASADOR 5X10 DTL10000	1	P2-T	51	DTL10000/P2/51	PIÑON V.LARGAS DTL10000	1
P2-T	23	DTL10000/P2/23	TORICA 11.8X1.8 DTL10000	1	P2-T	52	DTL10000/P2/52	PIÑON V.CORTAS DTL10000	1
P2-T	24	DTL10000/P2/24	EJE HORQUILLA CAMBIO DTL10000	1	P2-T	53	DTL10000/P2/53	CASQUILLO 20.5X25X11.5 DTL10000	1
P2-T	25	DTL10000/P1/4	RESORTE BOLA CAMBIO DTL10000	1	P2-T	54	DTL10000/P2/54	RETEN 12X18X4 DTL10000	1
P2-T	26	DTL10000/P1/5	BOLA 8 DTL10000	1	P2-T	55	DTL10000/P2/55	ARANDELA ELASTICA 17 DTL10000	1
P2-T	27	DTL10000/P2/27	TORCA 1.8X18 DTL10000	1	P2-T	56	DTL10000/P2/56	RODAMIENTO 6203 DTL10000	1
P2-T	28	DTL10000/P2/28	EJE M.ATRAS DTL10000	1	P2-T	57	DTL10000/P2/57	HORQUILLA CAMBIO DTL10000	1
P2-T	29	DTL10000/P2/29	EMPUJADOR PIÑON M.ATRAS DTL10000	1					



# MOTOAZADA DUCATI DTL10000 REF. DTL10000

P3-T



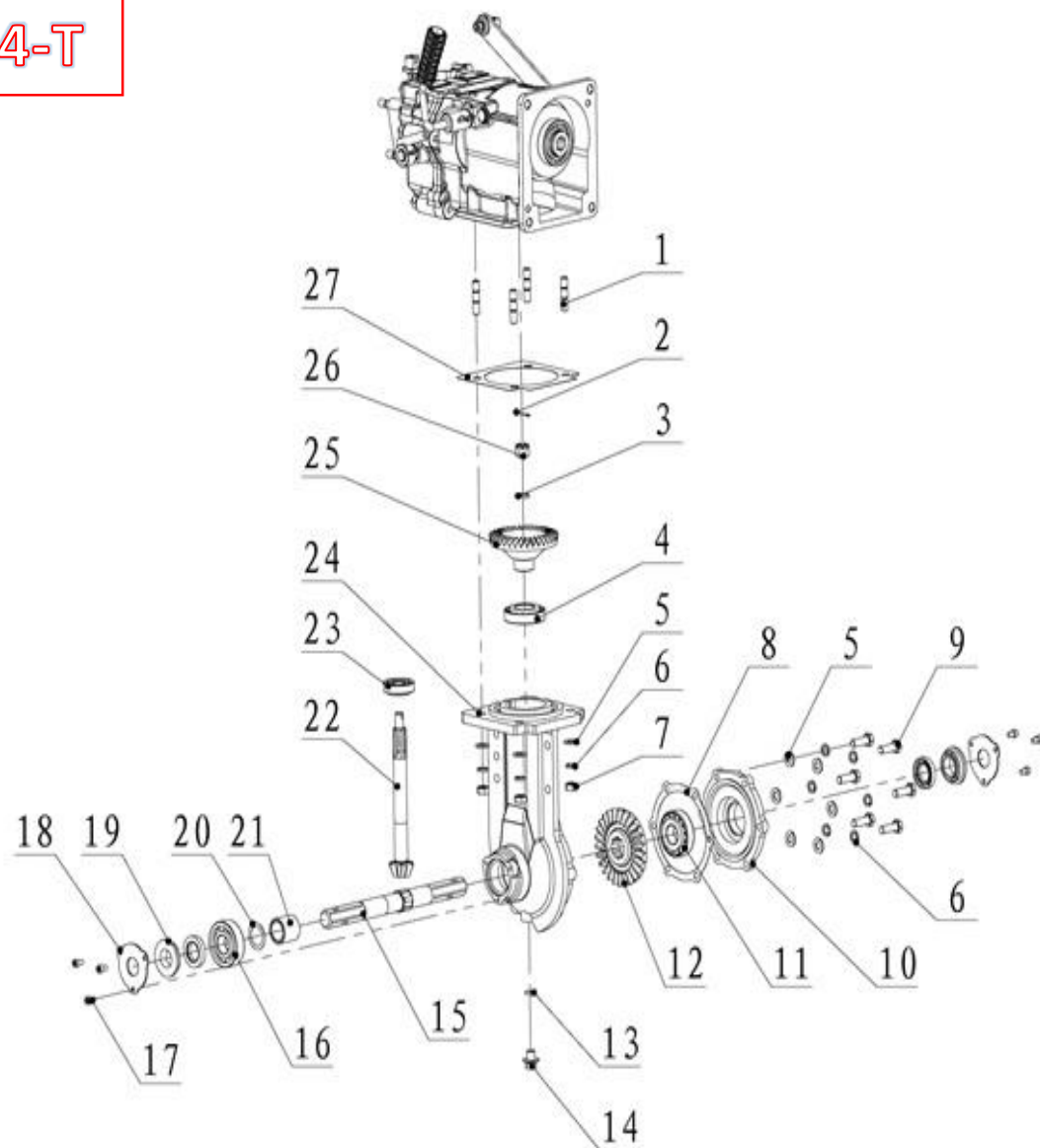
PAG	POS	REFERENCIA	DESCRIPCION	CANT
P3-T	1	DTL10000/P3/1	JAULA AGUJAS 12X16X13 DTL10000	1
P3-T	2	DTL10000/P3/2	ARANDELA 12.5X23X2 DTL10000	1
P3-T	3	DTL10000/P3/3	JUNTA CARCASA DTL10000	1
P3-T	4	DTL10000/P3/4	ESPARRAGO DTL10000	6
P3-T	5	DTL10000/P3/5	ASIENTO CABLE DTL10000	1
P3-T	6	DTL10000/P3/6	ARANDELA 6 DTL10000	1
P3-T	7	DTL10000/P3/7	ARANDELA 10 DTL10000	7
P3-T	8	DTL10000/P2/20	ARANDELA ELASTICA 10 DTL10000	7
P3-T	9	DTL10000/P3/9	TUERCA M10 DTL10000	6
P3-T	10	DTL10000/P3/10	ASIENTO CABLE M.ATRAS DTL10000	2
P3-T	11	DTL10000/P3/11	SOPORTE DTL10000	1
P3-T	12	DTL10000/P3/12	TORNILLO 8X16 DTL10000	2
P3-T	13	DTL10000/P3/13	ESPARRAGO DTL10000	4
P3-T	14	DTL10000/P3/14	TUERCA AUTOBLOCANTE 8 DTL10000	1
P3-T	15	DTL10000/P3/15	TUERCA 8 DTL10000	2
P3-T	16	DTL10000/P3/16	ASIENTO CABLE EMBRAGUE DTL10000	1
P3-T	17	DTL10000/P3/17	CENTRADOR DTL10000	2

VERSION 2.0



# MOTOAZADA DUCATI DTL10000 REF. DTL10000

P4-T



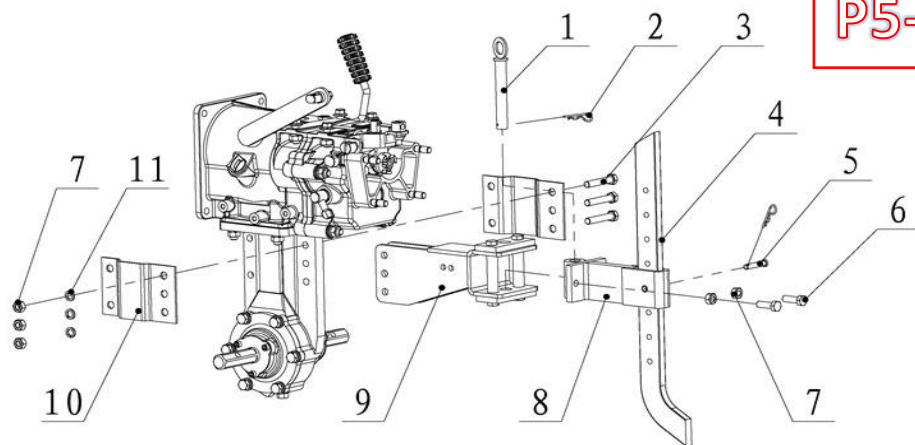
PAG	POS	REFERENCIA	DESCRIPCION	CANT
P4-T	1	DTL10000/P4/1	ESPARRAGO DTL10000	4
P4-T	2	DTL10000/P4/2	PASADOR DTL10000	1
P4-T	3	DTL10000/P4/3	ARANDELA ELASTICA 12 DTL10000	1
P4-T	4	DTL10000/P4/4	RODAMIENTO CONICO 30206 DTL10000	1
P4-T	5	DTL10000/P3/7	ARANDELA 10 DTL10000	8
P4-T	6	DTL10000/P2/20	ARANDELA ELASTICA 10 DTL10000	8
P4-T	7	DTL10000/P3/9	TUERCA 10 DTL10000	4
P4-T	8	DTL10000/P4/8	JUNTA TAPA EJE SALIDA DTL10000	1
P4-T	9	DTL10000/P4/9	TORNILLO 10X30 DTL10000	6
P4-T	10	DTL10000/P4/10	TAPA EJE SALIDA DTL10000	1
P4-T	11	DTL10000/P4/11	RODAMIENTO CONICO 30305 DTL10000	1
P4-T	12	DTL10000/P4/12	PIÑON EJE HEXAGONAL DTL10000	1
P4-T	13	DTL10000/P1/10	TORICA 10.2X2.65 DTL10000	1
P4-T	14	DTL10000/P4/14	TORNILLO VACIADO DTL10000	1
P4-T	15	DTL10000/P4/15	EJE HEXAGONAL DTL10000	1
P4-T	16	DTL10000/P4/16	RODAMIENTO 6305 DTL10000	1
P4-T	17	DTL10000/P4/17	TORNILLO 6X10 DTL10000	6
P4-T	18	DTL10000/P4/18	TAPA RETEN EJE DTL10000	2
P4-T	19	DTL10000/P4/19	RETEN EJE 25X42X7 DTL10000	4
P4-T	20	DTL10000/P4/20	ARANDELA AJUSTE DTL10000	1
P4-T	21	DTL10000/P4/21	CASQUILLO EJE HEXAGONAL DTL10000	1
P4-T	22	DTL10000/P4/22	EJE PIÑON CONICO DTL10000	1
P4-T	23	DTL10000/P4/23	RODAMIENTO CONICO 30204 DTL10000	1
P4-T	24	DTL10000/P4/24	CARCASA CAJA TRANSMISION DTL10000	1
P4-T	25	DTL10000/P4/25	ENGRANAJE CONICO DTL10000	1
P4-T	26	DTL10000/P4/26	TUERCA ALMENADA DTL10000	1
P4-T	27	DTL10000/P4/27	JUNTA CARCASA DTL10000	1





# MOTOAZADA DUCATI DTL10000 REF. DTL10000

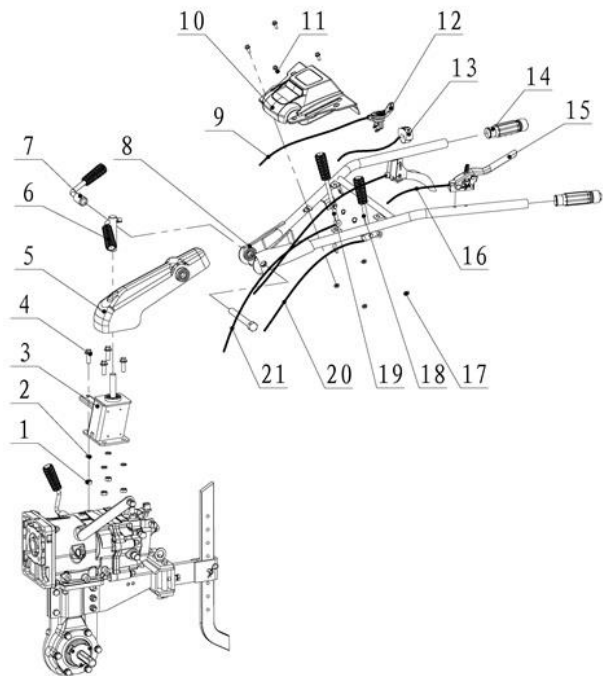
## P5-T



PAG	POS	REFERENCIA	DESCRIPCION	CANT
P5	1	DTL10000/P5/1	BULON DTL10000	1
P5	2	DTL10000/P5/2	PASADOR R DTL10000	2
P5	3	DTL10000/P5/3	TORNILLO 10X55 DTL10000	3
P5	4	DTL10000/P5/4	BARRA PROFUNDIDAS DTL10000	1
P5	5	DTL10000/P5/5	PASADOR 8X43 DTL10000	1
P5	6	DTL10000/P4/9	TORNILLO 10X30 DTL10000	2
P5	7	DTL10000/P5/7	TUERCA 10 DTL10000	3
P5	8	DTL10000/P5/8	SOPORTE BARRA PROFUNDIDAD DTL10000	1
P5	9	DTL10000/P5/9	ENGANCHE DTL10000	1
P5	10	DTL10000/P5/10	REFUERZO ENGANCHE DTL10000	2
P5	11	DTL10000/P2/20	ARANDELA ELASTICA 10 DTL10000	3

PAG	POS	REFERENCIA	DESCRIPCION	CANT
P6	1	DTL10000/P5/7	TUERCA 10 DTL10000	4
P6	2	DTL10000/P2/20	ARANDELA ELASTICA 10 DTL10000	4
P6	3	DTL10000/P6/3	SOPORTE MANILLAR DTL10000	1
P6	4	DTL10000/P6/4	TORNILLO 10X30 DTL10000	4
P6	5	DTL10000/P6/5	MANILLAR INFERIOR DTL10000	1
P6	6	DTL10000/P6/6	POMO AJUSTE MANILLAR INFERIOR DTL10000	1
P6	7	DTL10000/P6/7	POMO AJUSTE MANILLAR SUPERIOR DTL10000	1
P6	8	DTL10000/P6/8	MANILLAR SUPERIOR DTL10000	1
P6	9	DTL10000/P6/9	CABLE ACELERADOR DTL10000	1
P6	10	DTL10000/P6/10	CAJA HERRAMIENTAS DTL10000	1
P6	11	DTL10000/P6/11	TORNILLO 6X16 DTL10000	4
P6	12	DTL10000/P6/12	MANDO ACELERADOR DTL10000	1
P6	13	DTL10000/P6/13	INTERRUPTOR ON/OFF DTL10000	1
P6	14	DTL10000/P6/14	EMPUÑADURA 25 DTL10000	2
P6	15	DTL10000/P6/15	MANETA EMBRAGUE DTL10000	1
P6	16	DTL10000/P6/16	CABLE MANETA EMBRAGUE DTL10000	1
P6	17	DTL10000/P6/17	TUERCA 6 DTL10000	4
P6	18	DTL10000/P6/18	PALANCA CAMBIO VELOCIDAD DTL10000	1
P6	19	DTL10000/P6/19	SUJECION VARILLA CAMBIO DTL10000	1
P6	20	DTL10000/P6/20	CABLE EMBRAGUE DTL10000	1
P6	21	DTL10000/P6/21	CABLE M.ATRAS DTL10000	1

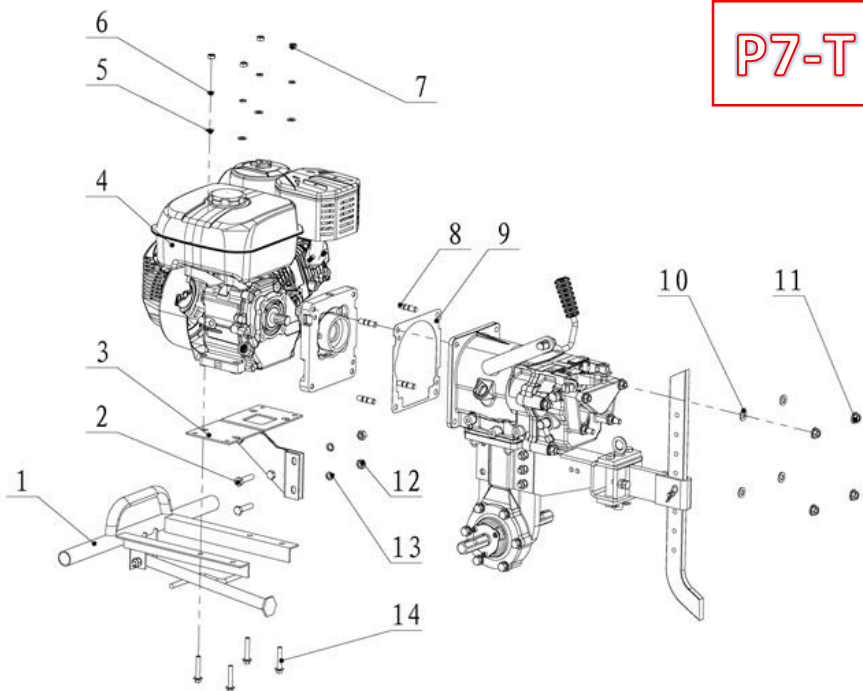
## P6-T





# MOTOAZADA DUCATI DTL10000 REF. DTL10000

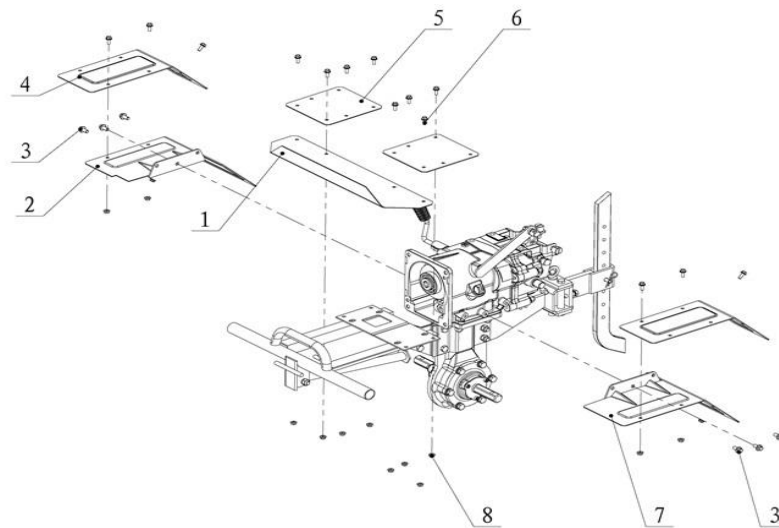
## P7-T



PAG	POS	REFERENCIA	DESCRIPCION	CANT
P7-T	1	DTL10000/P7/1	PARAGOLPES DTL10000	1
P7-T	2	DTL10000/P7/2	TORNILLO 8X40 DTL10000	2
P7-T	3	DTL10000/P7/3	CHASIS MOTOR DTL10000	1
P7-T	4	DTL10000M	MOTOR GASOLINA GOODYEAR DTL10000	1
P7-T	5	DTL10000/P7/5	ARANDELA 8 DTL10000	4
P7-T	6	DTL10000/P2/13	ARANDELA ELASTICA 8 DTL10000	4
P7-T	7	DTL10000/P3/15	TUERCA 8 DTL10000	4
P7-T	8	DTL10000/P3/13	ESPARRAGO DTL10000	4
P7-T	9	DTL10000/P7/9	JUNTA MOTOR-CAJA DTL10000	1
P7-T	10	DTL10000/P7/10	ARANDELA 10 DTL10000	4
P7-T	11	DTL10000/P7/11	TUERCA 10 DTL10000	4
P7-T	12	DTL10000/P5/7	TUERCA 10 DTL10000	2
P7-T	13	DTL10000/P2/20	ARANDELA ELASTICA 10 DTL10000	2
P7-T	14	DTL10000/P7/14	TORNILLO 10X40 DTL10000	2

## P8-T

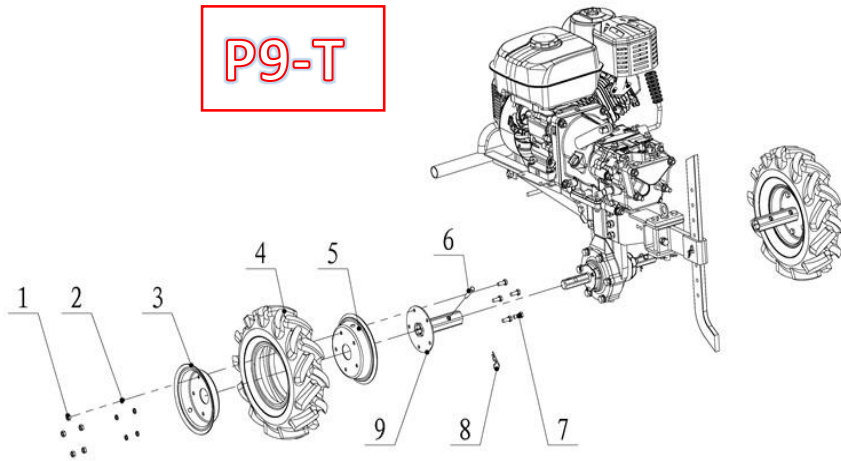
PAG	POS	REFERENCIA	DESCRIPCION	CANT
P8	1	DTL10000/P8/1	GUARDABARROS DELANERO DTL10000	1
P8	2	DTL10000/P8/2	GUARDABARROS DERECHO DTL10000	1
P8	3	DTL10000/P3/12	TORNILLO 8X16 DTL10000	6
P8	4	DTL10000/P8/4	ALETA EXTERIOR IZ-DRCH DTL10000	2
P8	5	DTL10000/P8/5	ALETA DELANTERA IZ-DRCH DTL10000	2
P8	6	DTL10000/P6/11	TORNILLO 6X16 DTL10000	14
P8	7	DTL10000/P8/7	GUARDABARROS IZQUIERDO DTL10000	1
P8	8	DTL10000/P6/17	TUERCA 6 DTL10000	14





# MOTOAZADA DUCATI DTL10000 REF. DTL10000

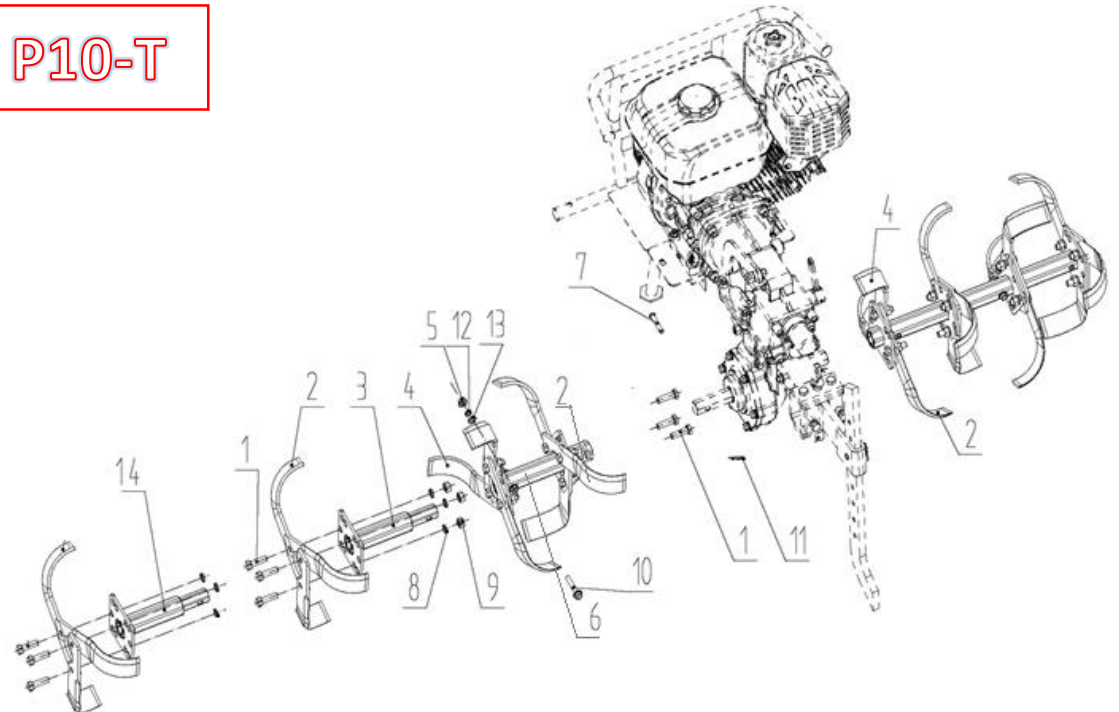
P9-T



PAG	POS	REFERENCIA	DESCRIPCION	CANT
P9	1	DTL287000/P3/9	TUERCA M10	10
P9	2	DTL287000/P3/8	ARANDELA ELASTICA 10	10
P9	3	DTL287000/P3/2	LLANTA LADO EXTERIOR (VALVULA) DTL-7000/9000	2
P9	4	DTL289000/P7/10	CAMARA RUEDA AGRICOLA 400-8 DTL9000/7000	2
P9	4	DTL287000/P3/3	CUBIERTA AGRICOLA 4.00-8 DTL-7000/9000	2
P9	5	DTL287000/P3/4	LLANTA LADO INTERIOR DTL-7000/9000	2
P9	6	DTL287000/P3/5	PASADOR 8X43	2
P9	7	DTL287000/P3/7	CLIP PASADOR	2
P9	8	DTL287000/P3/1	TORNILLO M10X25	10
P9	9	DTL10000/P9/9	EJE RUEDA DTL10000	2
P9	1 A 5	DTL287000/P3/10	RUEDA COMPLETA DTL7000	1 A 5

P10-T

PAG	POS	REFERENCIA	DESCRIPCION
P10	1	DTL289000/P8/6	TORNILLO 10X35 DTL10000
P10	2	DTL10000/P10/2	CUCHILLA DRCH DTL10000
P10	3	DTL10000/P10/3	PORTACUCHILLA EXT DTL10000
P10	4	DTL10000/P10/4	CUCHILLA IZQ DTL10000
P10	5	DTL289000/P8/9	TUERCA 8 DTL10000
P10	6	DTL10000/P10/6	PORTACUCHILLAS INT DTL10000
P10	7	DTL289000/P8/13	PASADOR 8X43 DTL10000
P10	8	DTL289000/P8/2	ARANDELA ELASTICA DTL10000
P10	9	DTL289000/P8/3	TUERCA 10 DTL10000
P10	10	DTL289000/P8/5	TORNILLO M8X45
P10	11	DTL289000/P8/14	CLIP DTL10000
P10	12	DTL289000/P8/7	ARANDELA ELASTICA 8 DTL10000
P10	13	DTL289000/P8/8	ARANDELA 8 DTL10000
P10	14	DTL10000/P10/14	PORTACUCHILLAS INTERMEDIO DTL10000
P10	15	DTL10000/P10/15	DISCO LATERAL



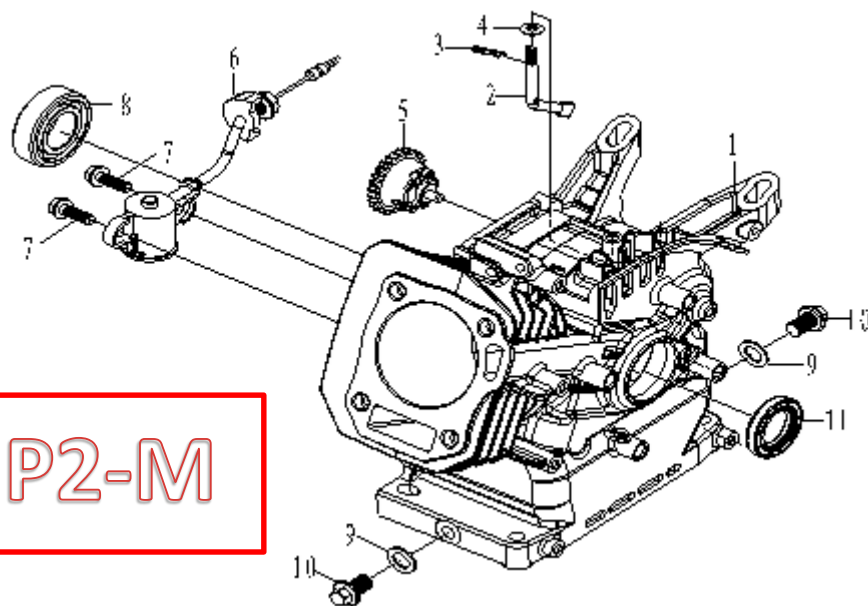
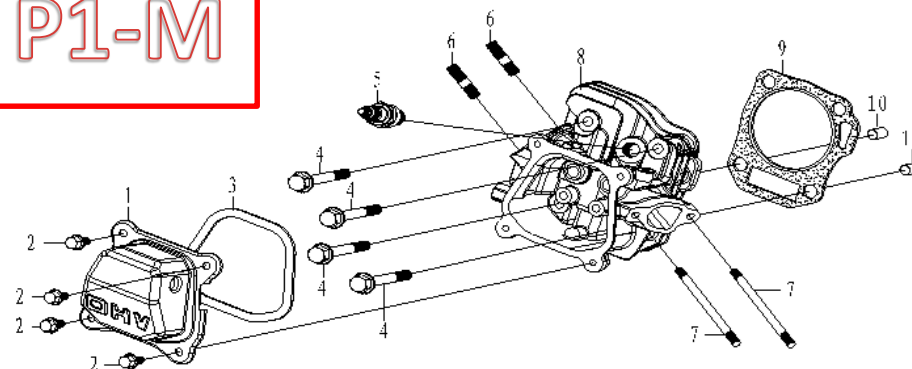




# MOTOR 7HP MOTOAZADA DUCATI DTL10000 REF: DTL10000M

P1-M

PAG	POS	REFERENCIA	DESCRIPCION	CANT
P1-M	1	DTL287000M/P1/1	TAPA VALVULAS DTL7000/9000/10000	1
P1-M	2	DTL287000M/P1/2	TORNILLO M6X16 DTL7000/9000/10000	4
P1-M	3	DTL287000M/P1/3	JUNTA TAPA VALVULAS DTL7000/9000/10000	1
P1-M	4	DTL287000M/P1/4	TORNILLO M8X60 DTL7000/9000/10000	4
P1-M	5	DTL287000M/P1/5	BUJIA DTL7000/9000/10000	1
P1-M	6	DTL287000M/P1/6	ESPARRAGO M8X35 DTL7000/9000/10000	1
P1-M	7	DTL287000M/P1/7	ESPARRAGO M6X113 DTL7000/9000/10000	1
P1-M	8	DTL287000M/P1/8	CULATA DTL7000/9000/10000	1
P1-M	9	DTL287000M/P1/9	JUNTA CULATA DTL7000/9000/10000	1
P1-M	10	DTL287000M/P1/10	CASQUILLO CULATA 10X16 DTL7000/9000/10000	2



P2-M

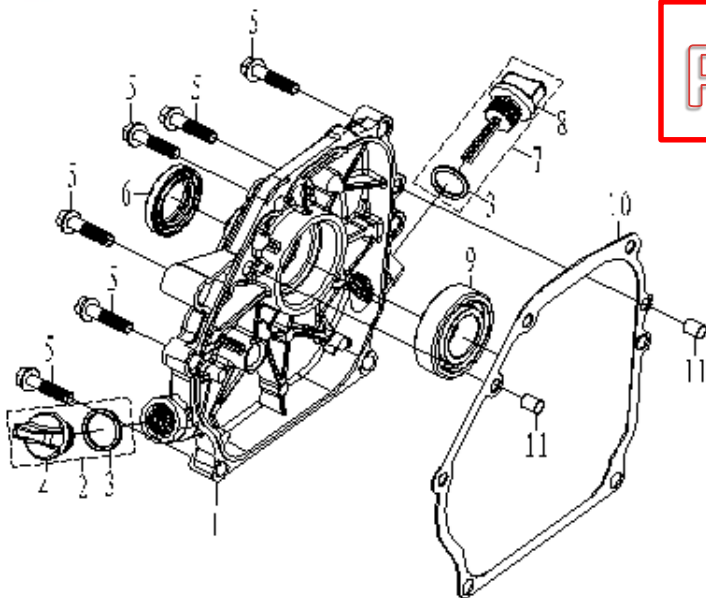
PAG	POS	REFERENCIA	DESCRIPCION	CANT
P2-M	1	DTL287000M/P2/1	CILINDRO DTL7000/9000/10000	1
P2-M	2	DTL287000M/P2/2	VARILLA REGULADORA DTL7000/9000/10000	1
P2-M	3	DTL287000M/P2/3	CLIP VARILLA DTL7000/9000/10000	1
P2-M	4	DTL287000M/P2/4	ARANDELA 6X13X1 DTL7000/9000/10000	1
P2-M	5	DTL287000M/P2/5	REGULADOR GAS DTL7000/9000/10000	1
P2-M	6	DTL287000M/P2/6	ALARMA NIVEL DTL7000/9000/10000	1
P2-M	7	DTL287000M/P2/7	TORNILLO M6X16 DTL7000/9000/10000	2
P2-M	8	DTL287000M/P2/8	RODAMIENTO CIGÜEÑAL DTL7000/9000/10000	1
P2-M	9	DTL287000M/P2/9	ARANDELA TAPON VACIADO DTL7000/9000/10000	2
P2-M	10	DTL287000M/P2/10	TAPON VACIADO CARTER DTL7000/9000/10000	2
P2-M	11	DTL287000M/P2/11	RETEN CIGÜEÑAL DTL7000/9000/10000	1

VERSION 1.0



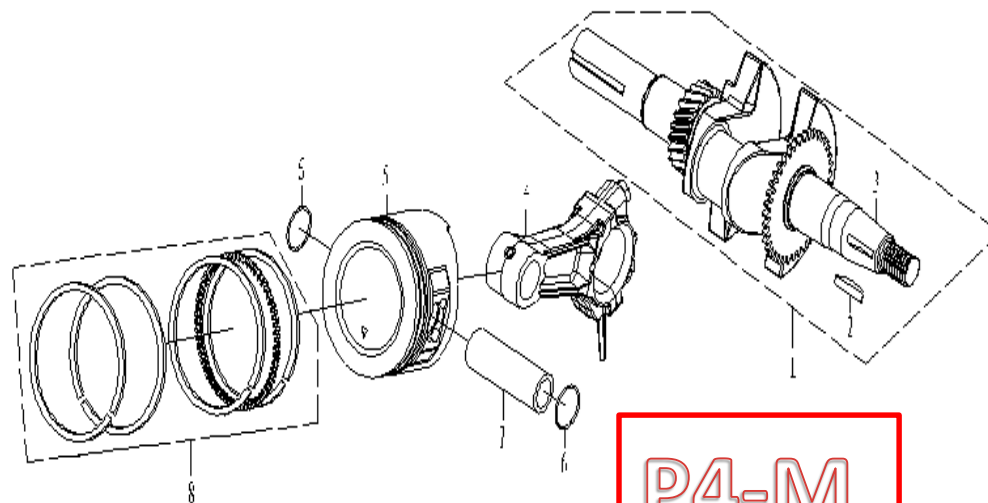
# MOTOR 7HP MOTOAZADA DUCATI DTL10000 REF: DTL10000M

P3-M



PAG	POS	REFERENCIA	DESCRIPCION	CANT
P3-M	1	DTL287000M/P3/1	TAPA CARTER DTL7000/9000/10000	1
P3-M	2	DTL287000M/P3/2	TAPON ACEITE DTL7000/9000/10000	1
P3-M	3	DTL287000M/P3/3	JUNTA TAPON DTL7000/9000/10000	1
P3-M	4	DTL287000M/P3/4	TAPON ACEITE DTL7000/9000/10000	2
P3-M	5	DTL287000M/P3/5	TORNILLO M8X32 DTL7000/9000/10000	6
P3-M	6	DTL287000M/P3/6	RETEN CIGÜEÑAL DTL7000/9000/10000	1
P3-M	7	DTL287000M/P3/7	TAPON ACEITE CON VARILLA DTL7000/9000/10000	1
P3-M	8	DTL287000M/P3/8	TAPON NIVEL DTL7000/9000/10000	1
P3-M	9	DTL287000M/P2/8	RODAMIENTO CIGÜEÑAL DTL7000/9000/10000	1
P3-M	10	DTL287000M/P3/10	RETEN CIGÜEÑAL DTL7000/9000/10000	1
P3-M	11	DTL287000M/P3/11	CASQUILLO TAPA CARTER DTL7000/9000/10000	2

PAG	POS	REFERENCIA	DESCRIPCION	CANT
P4-M	2	DTL287000M/P4/2	CHAVETA CIGÜEÑAL DTL7000/9000/10000	1
P4-M	3	DTL2810000M/P4/3	CIGÜEÑAL DTL10000	1
P4-M	4	DTL287000M/P4/4	BIELA DTL7000/9000/10000	1
P4-M	5	DTL287000M/P4/5	PISTON DTL7000/9000/10000	1
P4-M	6	DTL287000M/P4/6	CLIP BULON DTL7000/9000/10000	2
P4-M	7	DTL287000M/P4/7	BULON PISTON DTL7000/9000/10000	1
P4-M	8	DTL287000M/P4/8	KIT SEGMENTOS DTL7000/9000/10000	1



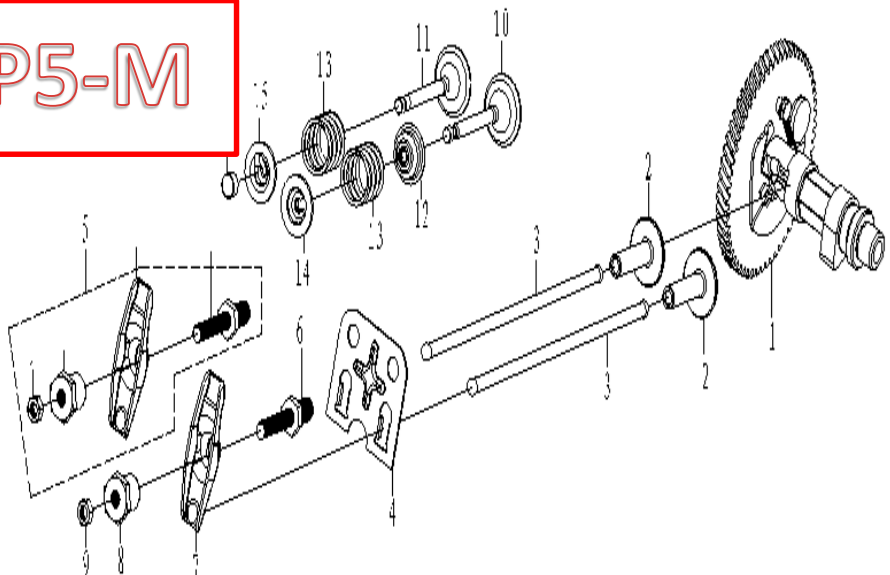
P4-M

VERSION 1.0



# MOTOR 7HP MOTOAZADA DUCATI DTL10000 REF: DTL10000M

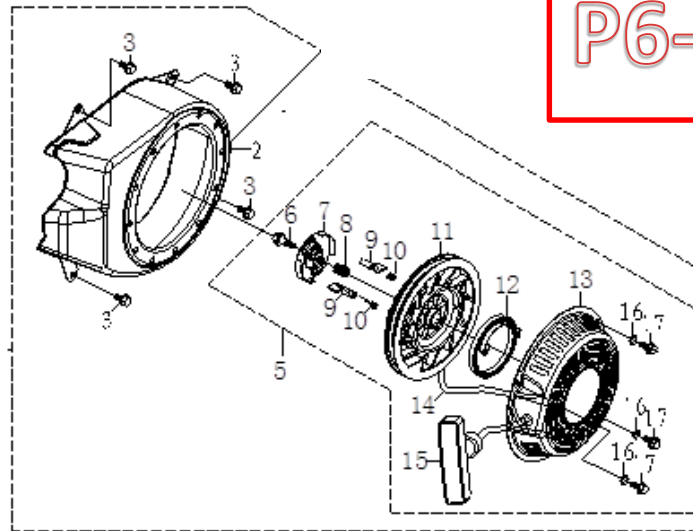
P5-M



PAG	POS	REFERENCIA	DESCRIPCION	CANT
P5-M	1	DTL287000M/P5/1	ARBOL DE LEVAS DTL7000/9000/10000	1
P5-M	2	DTL287000M/P5/2	TAQUE DTL7000/9000/10000	1
P5-M	3	DTL287000M/P5/3	VARILLA VALVULA DTL7000/9000/10000	2
P5-M	4	DTL287000M/P5/4	CHAPA GUIA DTL7000/9000/10000	1
P5-M	5	DTL287000M/P5/5	BALANCINES KIT DTL7000/9000/10000	2
P5-M	10	DTL287000M/P5/10	VALVULA ADMISION DTL7000/9000/10000	1
P5-M	11	DTL287000M/P5/11	VALVULA ESCAPE DTL7000/9000/10000	1
P5-M	12	DTL287000M/P5/12	RETEN VALVULA DTL7000/9000/10000	1
P5-M	13	DTL287000M/P5/13	MUELLE VALVULA DTL7000/9000/10000	2
P5-M	14	DTL287000M/P5/14	PLATILLO ADMISION DTL7000/9000/10000	1
P5-M	15	DTL287000M/P5/15	PLATILLO ESCAPE DTL7000/9000/10000	1
P5-M	16	DTL287000M/P5/16	CASQUILLO VALVULA ESCAPE DTL7000/9000/10000	1

PAG	POS	REFERENCIA	DESCRIPCION	CANT
P6-M	2	DTL287000M/P6/2	CARCASA AIREACION DTL7000/9000/10000	1
P6-M	3	DTL287000M/P6/3	TORNILLO M6X12 DTL7000/9000/10000	4
P6-M	5	DTL287000M/P6/5	ARRANCADOR COMPLETO DTL7000/9000/10000	1
P6-M	6	DTL287000M/P6/6	TORNILLO CENTRAL DTL7000/9000/10000	1
P6-M	7	DTL287000M/P6/7	CAZOLETA DTL7000/9000/10000	1
P6-M	8	DTL287000M/P6/8	MUELLE CAZOLETA DTL7000/9000/10000	1
P6-M	9	DTL287000M/P6/9	TRINQUETE DTL7000/9000/10000	2
P6-M	10	DTL287000M/P6/10	MUELLE TRINQUETE DTL7000/9000/10000	2
P6-M	11	DTL287000M/P6/11	POLEA ARRANCADOR DTL7000/9000/10000	1
P6-M	12	DTL287000M/P6/12	MUELLE ARRANCADOR DTL7000/9000/10000	1
P6-M	13	DTL287000M/P6/13	CARCASA ARRANCADOR DTL7000/9000/10000	1
P6-M	14	DTL287000M/P6/14	CUERDA ARRANCADOR DTL7000/9000/10000	1
P6-M	15	DTL287000M/P6/15	POMO ARRANCADOR DTL7000/9000/10000	1
P6-M	16	DTL287000M/P6/16	ARANDELA ARRANCADOR DTL7000/9000/10000	3
P6-M	17	DTL287000M/P6/17	TORNILLO ARRANCADOR M6X10 DTL7000/9000/10000	3

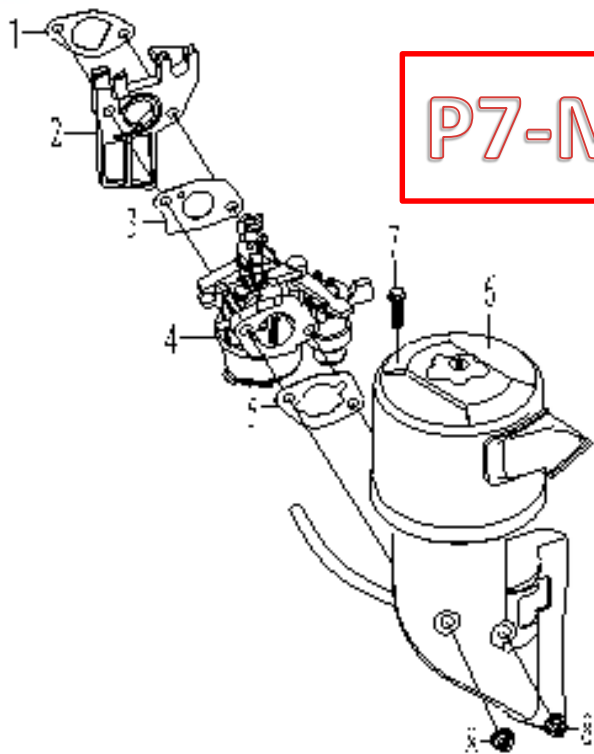
P6-M



VERSION 1.0



# MOTOR 7HP MOTOAZADA DUCATI DTL10000 REF: DTL10000M

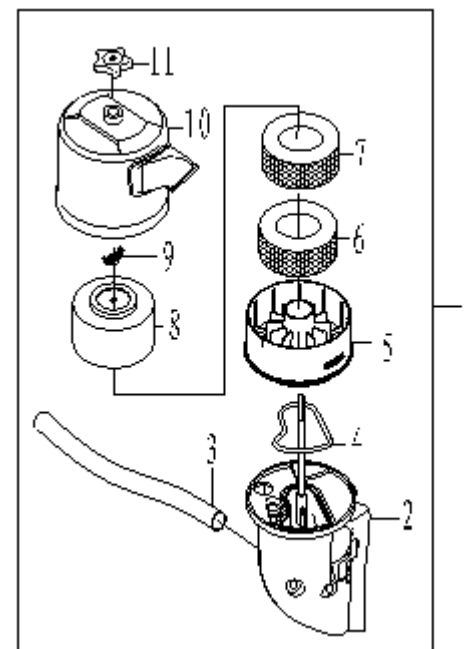


P7-M

PAG	POS	REFERENCIA	DESCRIPCION	CANT
P7-M	1	DTL287000M/P7/1	JUNTA ADMISION DTL7000/9000/10000	1
P7-M	2	DTL287000M/P7/2	SEPARADOR TERMICO DTL7000/9000/10000	1
P7-M	3	DTL287000M/P7/3	JUNTA CARBURADOR DTL7000/9000/10000	1
P7-M	4	DTL287000M/P7/4	CARBURADOR DTL7000/9000/10000	1
P7-M	5	DTL289000M/P7/5	JUNTA FILTRO DE AIRE DTL7000/9000/10000	1
P7-M	6	DTL289000M/P7/6	ANCLAJE FILTRO AIRE COMPLETO DTL9000 v1 /10000	1
P7-M	7	DTL287000M/P7/7	TORNILLO M6X22 DTL7000/9000/10000	1
P7-M	8	DTL287000M/P7/8	TUERCA M6 DTL7000/9000/10000	2

P8-M

PAG	POS	REFERENCIA	DESCRIPCION	CANT
P8-M	3	DTL287000M/P8/3	TUBO RESPIRADERO DTL7000/9000/10000	1
P8-M	6	DTL287000M/P8/6	ELEMENTO FILTRO 1 DTL7000/9000/10000	1
P8-M	7	DTL287000M/P8/7	ELEMENTO FILTRO 2 DTL7000/9000/10000	1

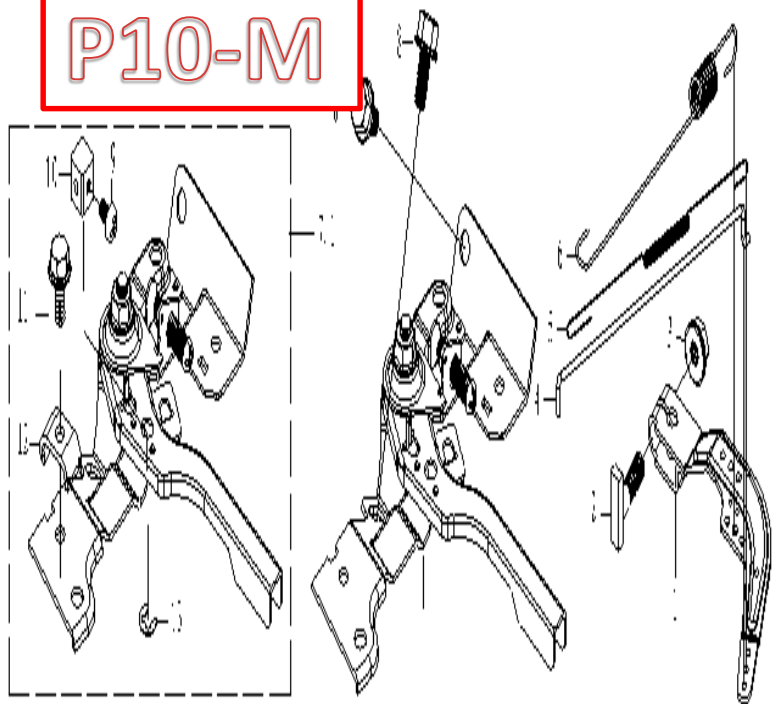


VERSION 1.0



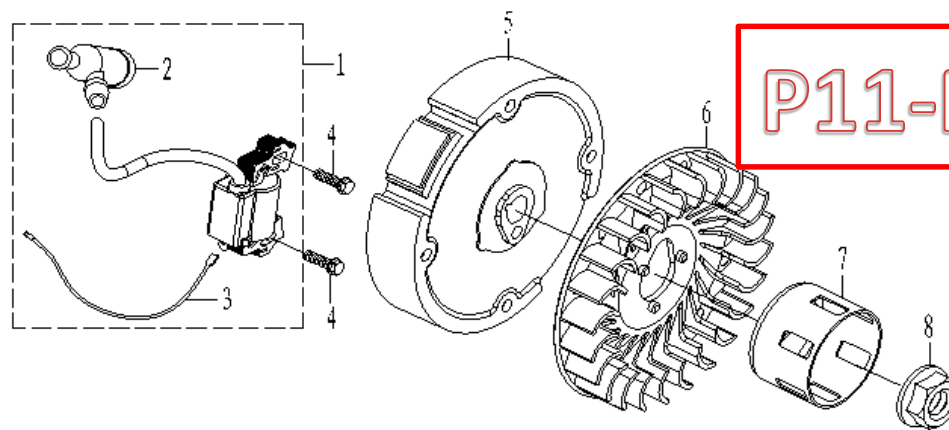
# MOTOR 7HP MOTOAZADA DUCATI DTL10000 REF: DTL10000M

## P10-M



PAG	POS	REFERENCIA	DESCRIPCION	CANT
P10-M	1	DTL287000M/P10/1	PALANCA EXTERIOR REGULADOR DTL7000/9000/10000	1
P10-M	2	DTL287000M/P10/2	TORNILLO PALANCA REGULADOR DTL7000/9000/10000	1
P10-M	3	DTL287000M/P10/3	TUERCA M6 DTL7000/9000/10000	1
P10-M	4	DTL287000M/P10/4	VARILLA ACELERADOR DTL7000/9000/10000	1
P10-M	5	DTL287000M/P10/5	MUELLE RETORNO GAS DTL7000/9000/10000	1
P10-M	6	DTL287000M/P10/6	MUELLE REGULADOR DTL7000/9000/10000	1
P10-M	7.1	DTL287000M/P10/7.1	MANDO ACELERADOR COMPLETO SOP.SIRGA DTL7000/9000/10000	1
P10-M	8	DTL287000M/P10/8	TORNILLO M6X12 DTL7000/9000/10000	2
P10-M	9	DTL287000M/P10/9	TORNILLO M4X6 DTL7000/9000/10000	1
P10-M	10	DTL287000M/P10/10	PRISIONERO CABLE GAS DTL7000/9000/10000	1
P10-M	11	DTL287000M/P10/11	TORNILLO BRIDA DTL7000/9000/10000	1
P10-M	12	DTL287000M/P10/12	BRIDA SUJETA CABLE DTL7000/9000/10000	1
P10-M	13	DTL287000M/P10/13	GRUPILLA DTL7000/9000/10000	1

PAG	POS	REFERENCIA	DESCRIPCION	CANT
P11-M	1-2-3	DTL287000M/P11/1	BOBINA DE ARRANQUE DTL7000/9000/10000	1
P11-M	2	DTL287000M/P11/2	PIPA BUJIA DTL7000/9000/10000	1
P11-M	4	DTL287000M/P11/4	TORNILLO M6X22 DTL7000/9000/10000	1
P11-M	5	DTL287000M/P11/5	VOLANTE DTL7000/9000/10000	1
P11-M	6	DTL287000M/P11/6	VENTILADOR DTL7000/9000/10000	1
P11-M	7	DTL287000M/P11/7	POLEA ARRANQUE DTL7000/9000/10000	1
P11-M	8	DTL287000M/P11/8	TUERCA VOLANTE DTL7000/9000/10000	1



## P11-M

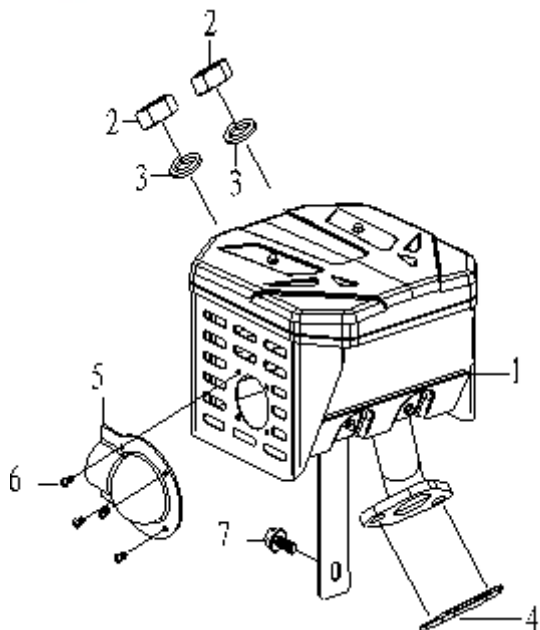
VERSION 1.0





# MOTOR 7HP MOTOAZADA DUCATI DTL10000 REF: DTL10000M

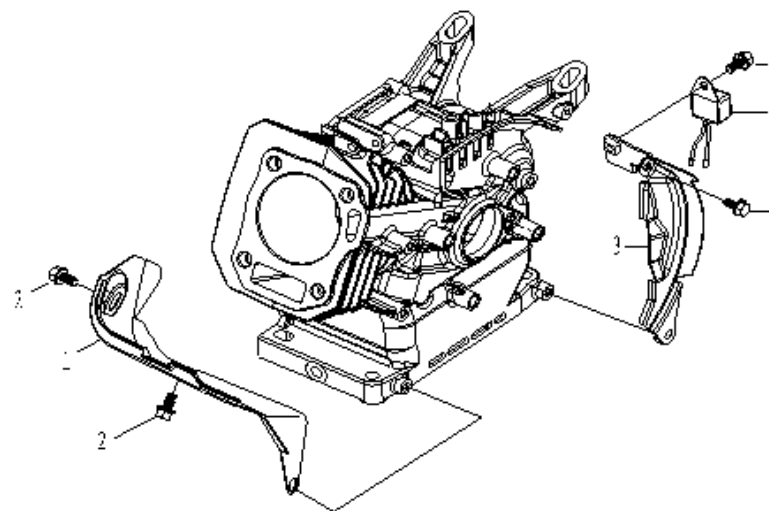
## P12-M



PAG	POS	REFERENCIA	DESCRIPCION	CANT
P12-M	1	DTL287000M/P12/1	SILENCIOSO COMPLETO DTL7000/9000/10000	1
P12-M	2	DTL287000M/P12/2	TUERCA M8 DTL7000/9000/10000	2
P12-M	3	DTL287000M/P12/3	ARANDELA ELASTICA 8 DTL7000/9000/10000	2
P12-M	4	DTL287000M/P12/4	JUNTA SILENCIOSO DTL7000/9000/10000	1
P12-M	5	DTL287000M/P12/5	DEFLECTOR DTL7000/9000/10000	1
P12-M	6	DTL287000M/P12/6	TORNILLO 4,2X5 DTL7000/9000/10000	4
P12-M	7	DTL287000M/P12/7	TORNILLO M6X12 DTL7000/9000/10000	1

## P13-M

PAG	POS	REFERENCIA	DESCRIPCION	CANT
P13-M	1	DTL287000M/P13/1	CHAPA VENTILACION CULATA DTL7000/9000/10000	1
P13-M	2	DTL287000M/P13/2	TORNILLO M6X12 DTL7000/9000/10000	1
P13-M	3	DTL287000M/P13/3	CHAPA VENTILACION VOLANTE DTL7000/9000/10000	1
P13-M	4	DTL287000M/P13/4	DIODO DTL7000/9000/10000	1

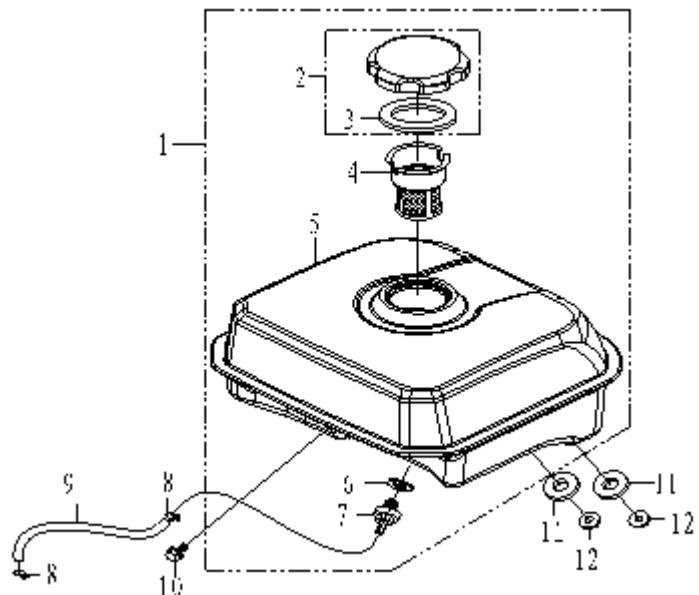


VERSION 1.0



# MOTOR 7HP MOTOAZADA DUCATI DTL10000 REF: DTL10000M

## P14-M



PAG	POS	REFERENCIA	DESCRIPCION	CANT
P14-M	1	DTL287000M/P14/1	DEPOSITO GASOLINA COMPLETO DTL7000/9000/10000	1
P14-M	2-3	DTL287000M/P14/2	TAPON DEPOSITO COMPLETO DTL7000/9000/10000	1
P14-M	4	DTL287000M/P14/4	FILTRO LLENADO DTL7000/9000/10000	1
P14-M	5	DTL287000M/P14/5	DEPOSITO GASOLINA DTL7000/9000/10000	1
P14-M	6	DTL287000M/P14/6	ARANDELA FILTRO GASOLINA DTL7000/9000/10000	1
P14-M	7	DTL287000M/P14/7	FILTRO GASOLINA DTL7000/9000/10000	1
P14-M	8	DTL287000M/P14/8	CLIP TUBO DTL7000/9000/10000	2
P14-M	9	DTL287000M/P14/9	TUBO GASOLINA DTL7000/9000/10000	1
P14-M	10	DTL287000M/P14/10	TORNILLO M6X25 DTL7000/9000/10000	1
P14-M	11	DTL287000M/P14/11	ARANDELA DTL7000/9000/10000	2
P14-M	12	DTL287000M/P14/12	TUERCA M6 DTL7000/9000/10000	2

VERSION 1.0