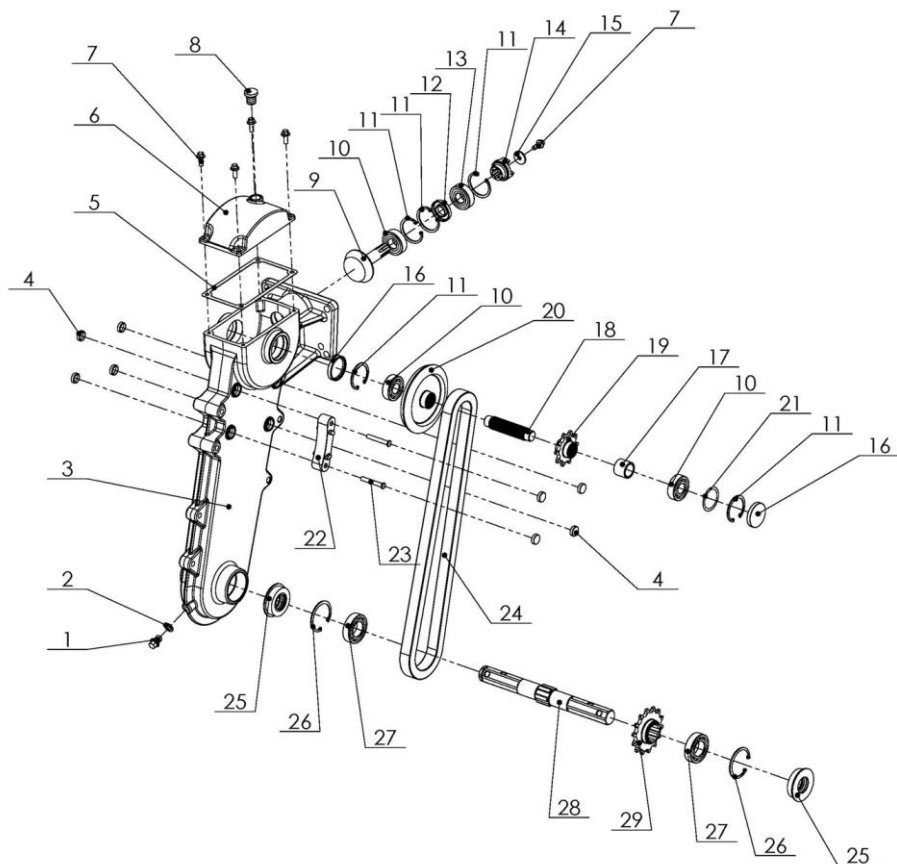
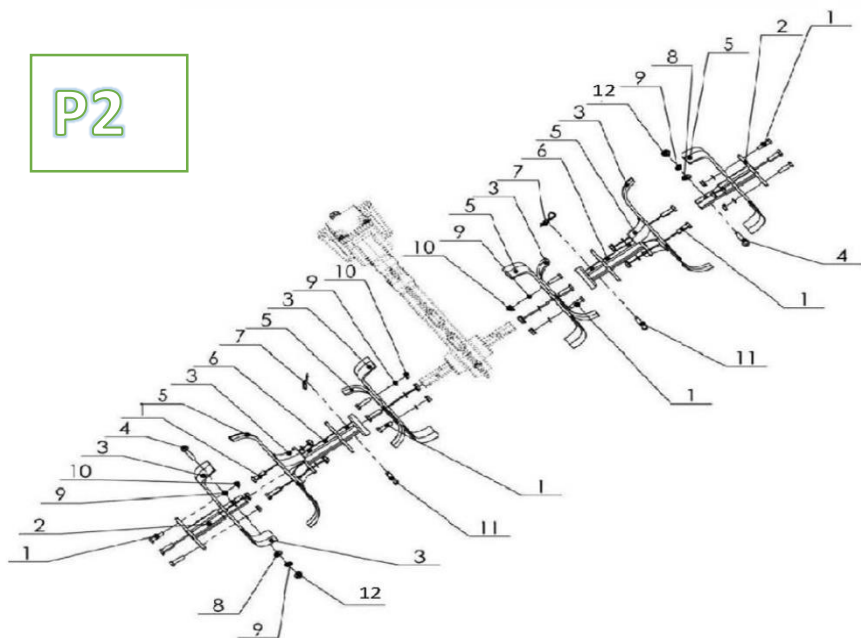


P1



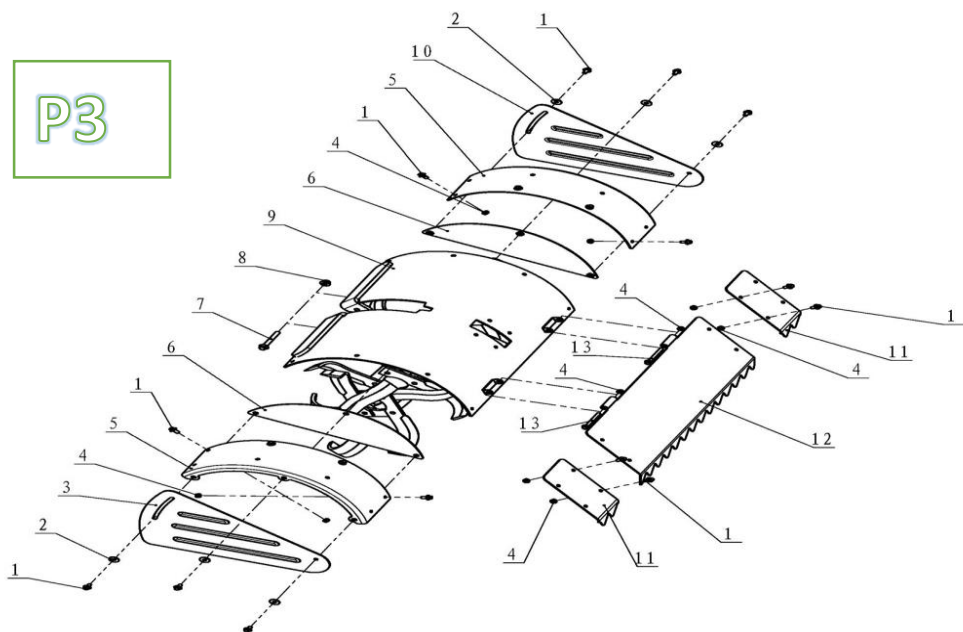
PAG	POS	REFERENCIA	DESCRIPCION	CANT
P1	1	9211006R/P1/1	TAPON VACIADO ROTOVATOR MOTOAZADAS 4+2 CON PTO	1
P1	2	9211006R/P1/2	ARANDELA ROTOVATOR MOTOAZADAS 4+2 CON PTO	1
P1	3	9211006R/P1/3	CARCASA ROTOVATOR MOTOAZADAS 4+2 CON PTO	1
P1	4	9211006R/P1/4	CASQUILLO ROTOVATOR MOTOAZADAS 4+2 CON PTO	8
P1	5	9211006R/P1/5	JUNTA ROTOVATOR MOTOAZADAS 4+2 CON PTO	1
P1	6	9211006R/P1/6	TAPA SUPERIOR ROTOVATOR MOTOAZADAS 4+2 CON PTO	1
P1	7	9211006R/P1/7	TORNILLO 6X16 ROTOVATOR MOTOAZADAS 4+2 CON PTO	5
P1	8	9211006R/P1/8	TAPON LLENADO ROTOVATOR MOTOAZADAS 4+2 CON PTO	1
P1	9	9211006R/P1/9	ENGRANAJE TOMA FUERZA ROTOVATOR MOTOAZADAS 4+2 CON PTO	1
P1	10	9211006R/P1/10	RODAMIENTO 6203 ROTOVATOR MOTOAZADAS 4+2 CON PTO	2
P1	11	9211006R/P1/11	GRUPILLA 40 ROTOVATOR MOTOAZADAS 4+2 CON PTO	5
P1	12	9211006R/P1/12	RETEN 17X40X6 ROTOVATOR MOTOAZADAS 4+2 CON PTO	1
P1	13	9211006R/P1/13	RODAMIENTO 6203-2RS ROTOVATOR MOTOAZADAS 4+2 CON PTO	1
P1	14	9211006R/P1/14	CURSOR ROTOVATOR MOTOAZADAS 4+2 CON PTO	1
P1	15	9211006R/P1/15	ARANDELA ROTOVATOR MOTOAZADAS 4+2 CON PTO	1
P1	16	9211006R/P1/16	TAPON 40X6 ROTOVATOR MOTOAZADAS 4+2 CON PTO	2
P1	17	9211006R/P1/17	CASQUILLO ROTOVATOR MOTOAZADAS 4+2 CON PTO	1
P1	18	9211006R/P1/18	EJE TRANSMISION ROTOVATOR MOTOAZADAS 4+2 CON PTO	1
P1	19	9211006R/P1/19	PIÑON 9 DIENTES ROTOVATOR MOTOAZADAS 4+2 CON PTO	1
P1	20	9211006R/P1/20	CORONA ROTOVATOR MOTOAZADAS 4+2 CON PTO	1
P1	21	9211006R/P1/21	ARANDELA AJUSTE ROTOVATOR MOTOAZADAS 4+2 CON PTO	1-2
P1	22	9211006R/P1/22	TENDOR ROTOVATOR MOTOAZADAS 4+2 CON PTO	1
P1	23	9211006R/P1/23	TORNILLO 6X42 ROTOVATOR MOTOAZADAS 4+2 CON PTO	2
P1	24	9211006R/P1/24	CADENA ROTOVATOR MOTOAZADAS 4+2 CON PTO	1
P1	25	9211006R/P1/25	RETEN EJE SALIDA ROTOVATOR MOTOAZADAS 4+2 CON PTO	2
P1	26	9211006R/P1/26	GRUPILLA 47 ROTOVATOR MOTOAZADAS 4+2 CON PTO	2
P1	27	9211006R/P1/27	RODAMIENTO 6005 ROTOVATOR MOTOAZADAS 4+2 CON PTO	2
P1	28	9211006R/P1/28	EJE SALIDA ROTOVATOR MOTOAZADAS 4+2 CON PTO	1
P1	29	9211006R/P1/29	PIÑON 15 DIENTES ROTOVATOR MOTOAZADAS 4+2 CON PTO	1

P2

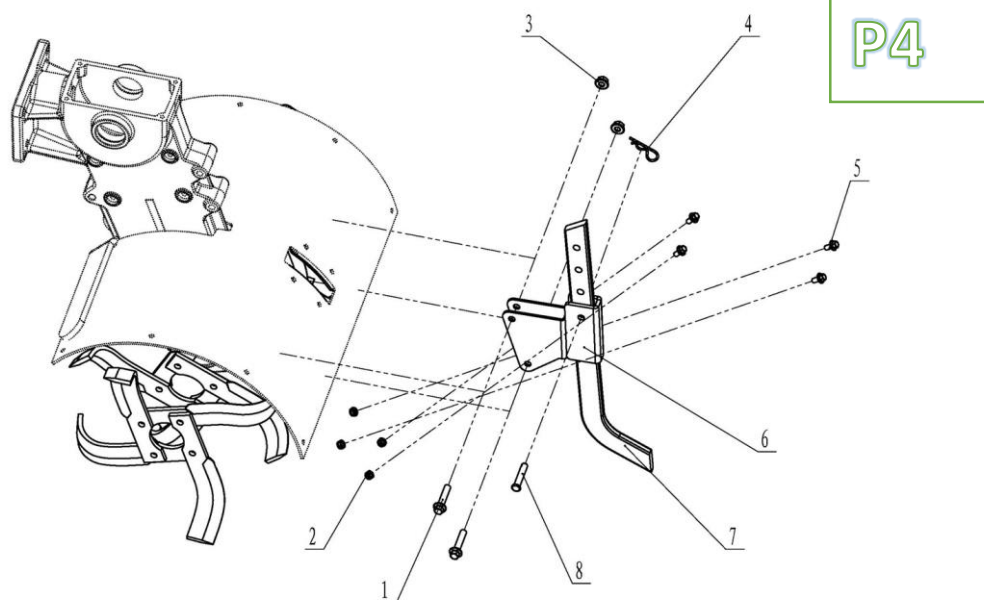


PAG	POS	REFERENCIA	DESCRIPCION	CANT
P2	1	9211006R/P2/1	TORNILLO 8X30 ROTOVATOR MOTOAZADAS 4+2 CON PTO	24
P2	2	9211006R/P2/2	PORTACUCHILLAS EXTERIOR ROTOVATOR MOTOAZADAS 4+2 CON PTO	1
P2	3	9211006R/P2/3	CUCHILLA DERECHA ROTOVATOR MOTOAZADAS 4+2 CON PTO	10
P2	4	9211006R/P2/4	TORNILLO 8X45 ROTOVATOR MOTOAZADAS 4+2 CON PTO	2
P2	5	9211006R/P2/5	CUCHILLA IZQUIERDA ROTOVATOR MOTOAZADAS 4+2 CON PTO	10
P2	6	9211006R/P2/6	PORTACUCHILLAS INTERIOR ROTOVATOR MOTOAZADAS 4+2 CON PTO	2
P2	7	9211006R/P2/7	CLIP ROTOVATOR MOTOAZADAS 4+2 CON PTO	2
P2	8	9211006R/P2/8	ARANDELA 8 ROTOVATOR MOTOAZADAS 4+2 CON PTO	2
P2	9	9211006R/P2/9	ARANDELA ELASTICA 8 ROTOVATOR MOTOAZADAS 4+2 CON PTO	26
P2	10	9211006R/P2/10	TUERCA 8 ROTOVATOR MOTOAZADAS 4+2 CON PTO	24
P2	11	9211006R/P2/11	PASADOR 8X43 ROTOVATOR MOTOAZADAS 4+2 CON PTO	2
P2	12	9211006R/P2/12	TUERCA 8 ROTOVATOR MOTOAZADAS 4+2 CON PTO	2

P3

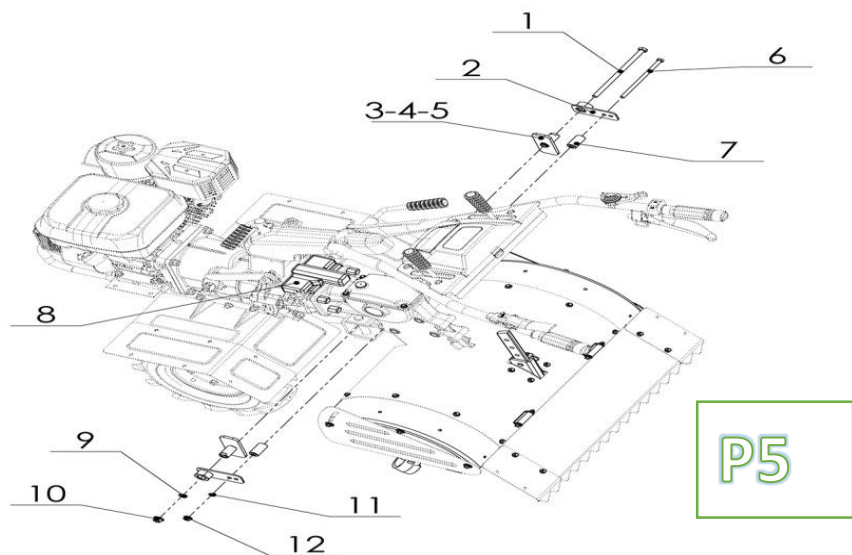


PAG	POS	REFERENCIA	DESCRIPCION	CANT
P3	1	9211006R/P3/7	TORNILLO 6X16 ROTOVATOR MOTOAZADAS 4+2 CON PTO	18
P3	2	9211006R/P3/2	ARANDELA ROTOVATOR MOTOAZADAS 4+2 CON PTO	6
P3	3	9211006R/P3/3	PROTECCION LATERAL IZQ ROTOVATOR MOTOAZADAS 4+2 CON PTO	1
P3	4	9211006R/P3/4	TUERCA INSERTADA 6 ROTOVATOR MOTOAZADAS 4+2 CON PTO	14
P3	5	9211006R/P3/5	PROTECTOR EXTERIOR ROTOVATOR MOTOAZADAS 4+2 CON PTO	2
P3	6	9211006R/P3/6	PLACA ROTOVATOR MOTOAZADAS 4+2 CON PTO	2
P3	7	9211006R/P3/7	TORNILLO 8X65 ROTOVATOR MOTOAZADAS 4+2 CON PTO	1
P3	8	9211006R/P2/12	TUERCA 8 ROTOVATOR MOTOAZADAS 4+2 CON PTO	1
P3	9	9211006R/P3/9	PROTECTOR CENTRAL ROTOVATOR MOTOAZADAS 4+2 CON PTO	1
P3	10	9211006R/P3/10	PROTECCION LATERAL DRCH ROTOVATOR MOTOAZADAS 4+2 CON PTO	1
P3	11	9211006R/P3/11	EXTENSION LATERAL FALDILLA ROTOVATOR MOTOAZADAS 4+2 CON PTO	2
P3	12	9211006R/P3/12	FALDILLA ROTOVATOR MOTOAZADAS 4+2 CON PTO	1
P3	13	9211006R/P3/13	TORNILLO 6X60 ROTOVATOR MOTOAZADAS 4+2 CON PTO	2



P4

PAG	POS	REFERENCIA	DESCRIPCION	CANT
P4	1	9211006R/P4/1	TORNILLO 8X40 ROTOVATOR MOTOAZADAS 4+2 CON PTO	2
P4	2	9211006R/P3/4	TUERCA INSERTADA 6 ROTOVATOR MOTOAZADAS 4+2 CON PTO	4
P4	3	9211006R/P4/3	TUERCA 8 ROTOVATOR MOTOAZADAS 4+2 CON PTO	2
P4	4	9211006R/P4/4	CLIP ROTOVATOR MOTOAZADAS 4+2 CON PTO	1
P4	5	9211006R/P1/7	TORNILLO 6X16 ROTOVATOR MOTOAZADAS 4+2 CON PTO	4
P4	6	9211006R/P4/6	SOPORTE TIMON ROTOVATOR MOTOAZADAS 4+2 CON PTO	1
P4	7	9211006R/P4/7	TIMON PROFUNDIDAD ROTOVATOR MOTOAZADAS 4+2 CON PTO	1
P4	8	9211006R/P4/8	PASADOR 8X43 ROTOVATOR MOTOAZADAS 4+2 CON PTO	1



P5

PAG	POS	REFERENCIA	DESCRIPCION	CANT
P5	1	9211006R/P5/1	TORNILLO 10X190 ROTOVATOR MOTOAZADAS 4+2 CON PTO	1
P5	2	9211006R/P5/2	CONECTOR MAQUINA ROTOVATOR MOTOAZADAS 4+2 CON PTO	2
P5	3	9211006R/P5/3	SOPORTE ROTOVATOR MOTOAZADAS 4+2 CON PTO	2
P5	4	9211006R/P5/4	ASIENTO ROTOVATOR MOTOAZADAS 4+2 CON PTO	2
P5	5	9211006R/P5/5	CLIP 16 ROTOVATOR MOTOAZADAS 4+2 CON PTO	2
P5	6	9211006R/P5/6	TORNILLO 8X150 ROTOVATOR MOTOAZADAS 4+2 CON PTO	1
P5	7	9211006R/P5/7	ESPACIADOR ROTOVATOR MOTOAZADAS 4+2 CON PTO	2
P5	8	9211006R/P5/8	PROTECTOR ROTOVATOR MOTOAZADAS 4+2 CON PTO	1
P5	9	9211006R/P5/9	ARANDELA ELASTICA 10 ROTOVATOR MOTOAZADAS 4+2 CON PTO	1
P5	10	9211006R/P5/10	TUERCA 10 ROTOVATOR MOTOAZADAS 4+2 CON PTO	1
P5	11	9211006R/P2/9	ARANDELA ELASTICA 8 ROTOVATOR MOTOAZADAS 4+2 CON PTO	1
P5	12	9211006R/P4/3	TUERCA 8 ROTOVATOR MOTOAZADAS 4+2 CON PTO	1