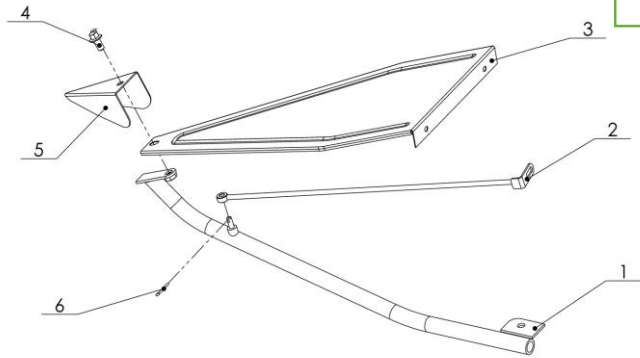
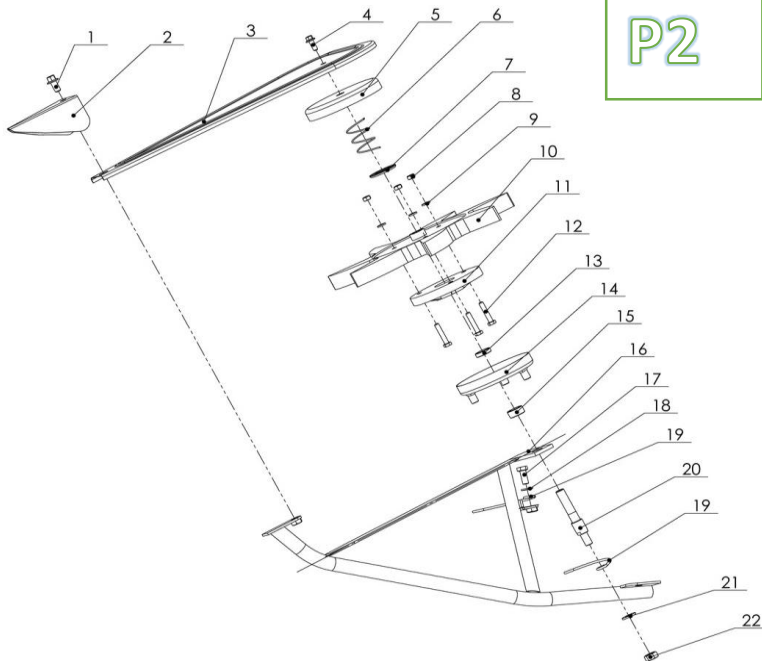


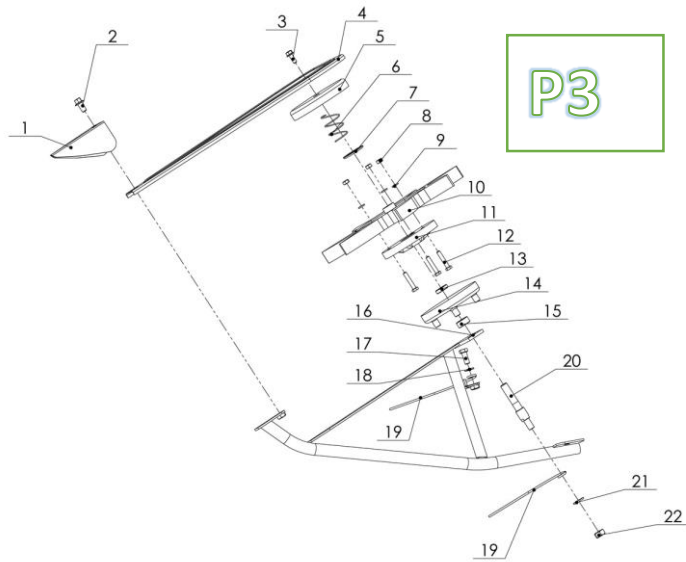
P1



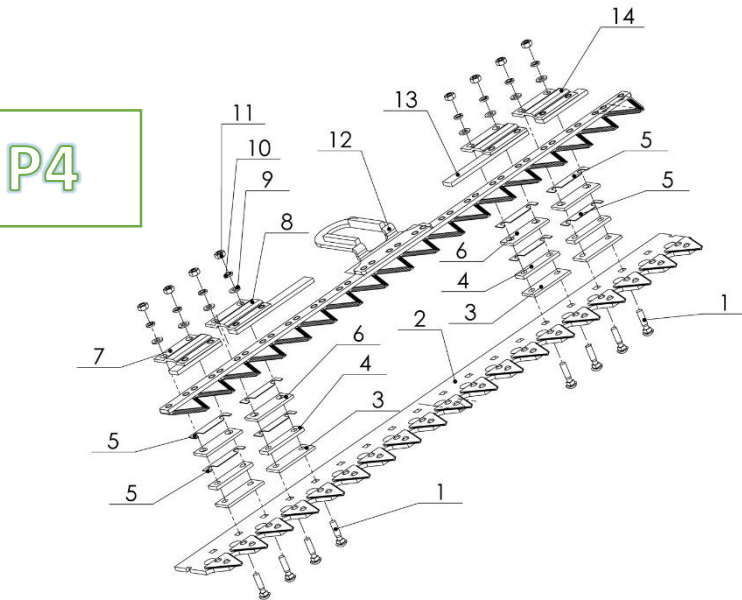
P2



PAG	POS	REFERENCIA	DESCRIPCION	CANT
P1	1	12825004	SOPORTE DIVISOR	1
P1	2	35425001	TIRANTE	1
P1	3	22825001	PANEL DIVISOR	1
P1	4	15325018	TORNILLO 8X20	1
P1	5	10425001	CABEZAL DIVISOR	1
P1	6	19125006	PASADOR 2X20	1
PAG	POS	REFERENCIA	DESCRIPCION	CANT
P2	1	15325018	TORNILLO 8X20	1
P2	2	10425001	CABEZAL DIVISOR	1
P2	3	22825002	PANEL COSECHADORA	1
P2	4	15325017	TORNILLO 6X16	1
P2	5	20325001	CUBIERTA ANTI-ENREDO SUPERIOR	1
P2	6	14925003	RESORTE	1
P2	7	14625001	ASIENTO RESORTE	1
P2	8	16825001	TUERCA 6	3
P2	9	15425023	ARANDELA 6	3
P2	10	11925004	RUEDA ESTRELLA	1
P2	11	12825005	SOPORTE RUEDA ESTRELLA	1
P2	12	15325000	TORNILLO 8X25	3
P2	13	15825007	CASQUILLO 16X22X5,7	1
P2	14	12525007	TAPA ANTI-ENREDO INFERIOR	1
P2	15	15825006	CASQUILLO 16X22X10	1
P2	16	12825006	SOPORTE ELEVADOR 1	1
P2	17	15325000	TORNILLO 8X20	1
P2	18	15425005	ARANDELA 8	1
P2	19	13025005	CABLE AJUSTE 2	2
P2	20	13625007	EJE	1
P2	21	15425024	ARANDELA 10	1
P2	22	16825002	TUERCA 10	1

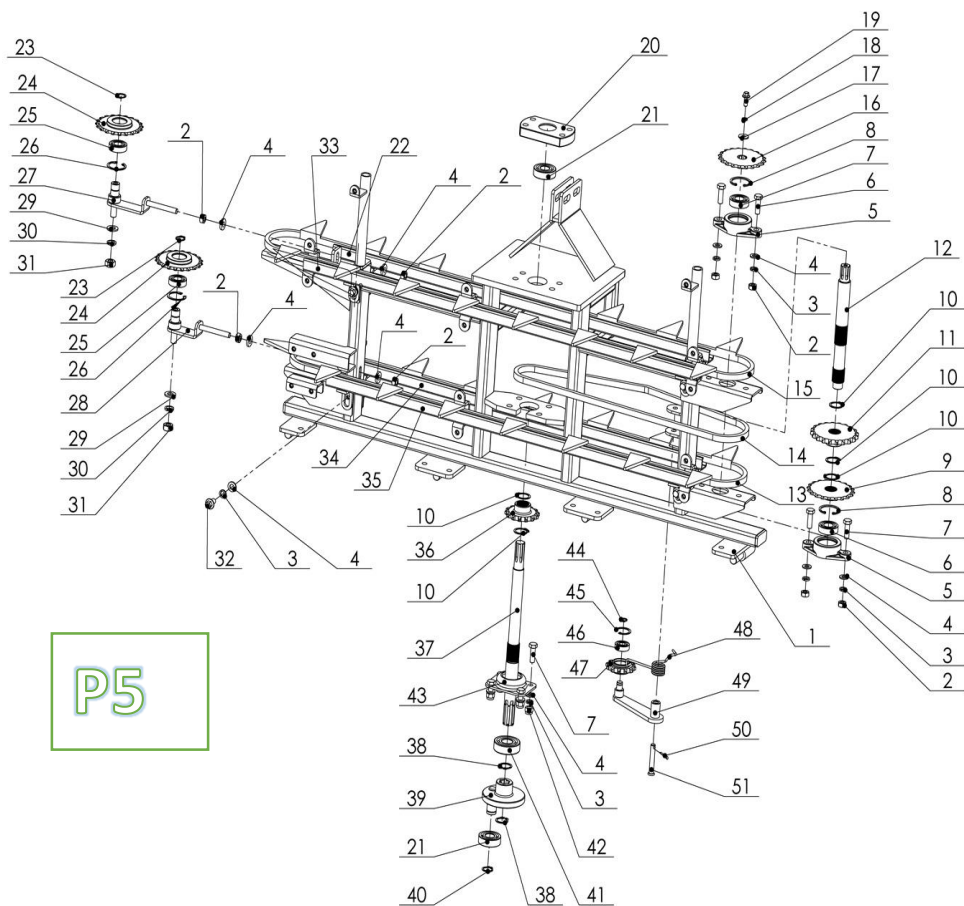


P3

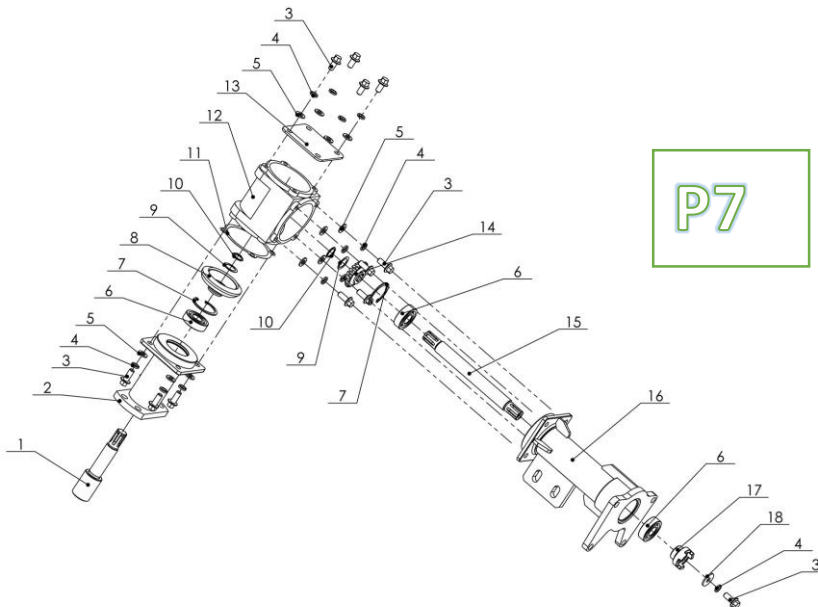
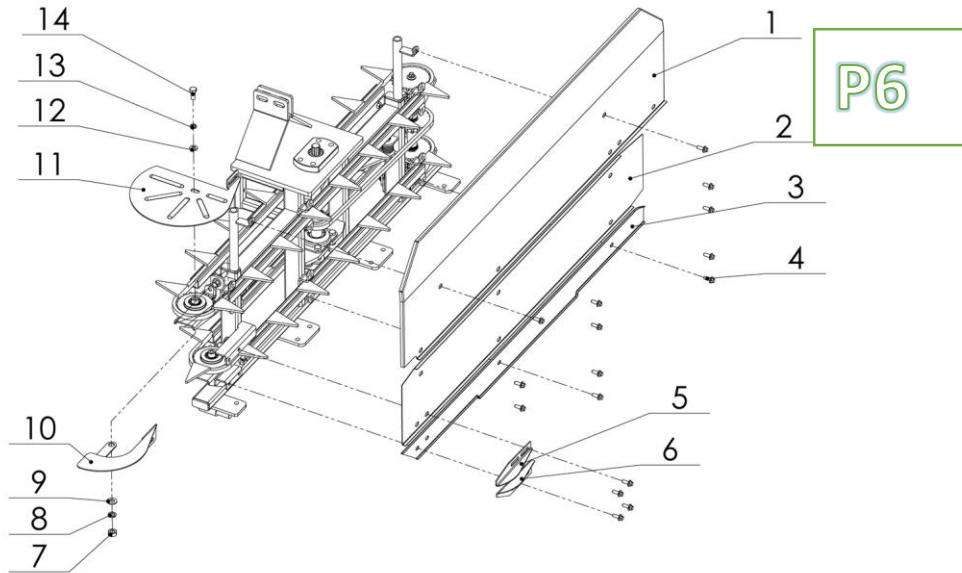


P4

PAG	POS	REFERENCIA	DESCRIPCION	CANT
P3	1	10425001	CABEZAL DIVISOR	1
P3	2	15325018	TORNILLO 8X20	1
P3	3	15325017	TORNILLO 6X16	1
P3	4	22825002	PANEL COSECHADORA	1
P3	5	20325001	CUBIERTA ANTI-ENREDO SUPERIOR	1
P3	6	14925003	RESORTE	1
P3	7	14625001	ASIENTO RESORTE	1
P3	8	16825001	TUERCA 6	3
P3	9	15425023	ARANDELA 6	3
P3	10	11925004	RUEDA ESTRELLA	1
P3	11	12825007	SOPORTE RUEDA ESTRELLA	1
P3	12	15325000	TORNILLO 6X35	3
P3	13	15825007	CASQUILLO 16X22X5,7	1
P3	14	12525007	TAPA ANTI-ENREDO INFERIOR	1
P3	15	15825006	CASQUILLO 16X22X10	1
P3	16	12825008	SOPORTE ELEVADOR 2	1
P3	17	15325000	TORNILLO 8X20	1
P3	18	15425005	ARANDELA 8	1
P3	19	13025004	CABLE AJUSTE 1	2
P3	20	13625007	EJE	1
P3	21	15425024	ARANDELA 10	1
P3	22	16825002	TUERCA 10	1
PAG	POS	REFERENCIA	DESCRIPCION	CANT
P4	1	15325000	TORNILLO CUADRADILLO 8X35	8
P4	2	10025001	CUCHILLA INFERIOR	1
P4	3	16625002	PLACA INFERIOR	4
P4	4	16625003	PLACA CENTRAL	4
P4	5	16625004	PLACA AJUSTE	8
P4	6	16625005	PLACA SUPERIOR	4
P4	7	16625006	PLACA DERECHA 1	1
P4	8	16625007	PLACA DERECHA 2	1
P4	9	15425005	ARANDELA 8	8
P4	10	15425003	ARANDELA ELASTICA 8	8
P4	11	16825003	TUERCA 8	8
P4	12	10025002	CUCHILLA SUPERIOR	1
P4	13	16625008	PLACA IZQUIERDA 1	1
P4	14	16625009	PLACA IZQUIERDA 2	1



PAG	POS	REFERENCIA	DESCRIPCION	CANT
P5	1	17025004	CHASIS PRINCIPAL	1
P5	2	16825003	TUERCA 8	8
P5	3	15425003	ARANDELA ELASTICA 8	16
P5	4	15425005	ARANDELA 8	20
P5	5	12825009	SOPORTE RODAMIENTO	2
P5	6	14025006	RODAMIENTO 6003-2Z	2
P5	7	15325000	TORNILLO 8X25	8
P5	8	19425001	GRUPILLA 35	2
P5	9	11925003	RUEDA DENTADA 4	1
P5	10	19425003	GRUPILLA 22	5
P5	11	11925005	RUEDA DENTADA 5	1
P5	12	13625009	EJE TRANSMISION 2	1
P5	13	15525002	CADENA COSECHADORA 208AFAX92	1
P5	14	15525004	CADENA TRANSMISION 08AX80	1
P5	15	15525003	CADENA COSECHADORA 208AFAX98	1
P5	16	11925006	RUEDA DENTADA 6	1
P5	17	15425026	ARANDELA ALA ANCHA 6	1
P5	18	15425029	ARANDELA ELASTICA 6	1
P5	19	15325017	TORNILLO 6X16	1
P5	20	12825010	SOPORTE RODAMIENTO	1
P5	21	14025007	RODAMIENTO 6203-2Z	2
P5	22	12825011	SOPORTE CADENA 4	1
P5	23	19425004	GRUPILLA 15	2
P5	24	11925007	RUEDA DENTADA 2	2
P5	25	14025008	RODAMIENTO 6002-2Z	2
P5	26	19425005	GRUPILLA 32	2
P5	27	12825012	SOPORTE AJUSTE RUEDA DENTADA 2	1
P5	28	12825013	SOPORTE AJUSTE RUEDA DENTADA 1	1
P5	29	15425024	ARANDELA 10	1
P5	30	15425028	ARANDELA ELASTICA 10	1
P5	31	16825002	TUERCA 10	1
P5	32	15325018	TORNILLO 8X20	8
P5	33	12825014	SOPORTE CADENA 3	1
P5	34	12825015	SOPORTE CADENA 2	1
P5	35	12825016	SOPORTE CADENA 1	1
P5	36	11925008	RUEDA DENTADA 1	1
P5	37	13625008	EJE TRANSMISION 1	1
P5	38	19425006	GRUPILLA 17	2
P5	39	11925009	RUEDA ESCENTRICA	1
P5	40	19425007	GRUPILLA 17	1
P5	41	14025009	RODAMIENTO 6204-2Z	1
P5	42	16825009	TUERCA FRENO	4
P5	43	12825017	SOPORTE RODAMIENTO	1
P5	44	19425008	GRUPILLA 10	1
P5	45	19425009	GRUPILLA 26	1
P5	46	14025010	RODAMIENTO 6000-2Z	1
P5	47	11925010	RUEDA DENTADA 3	1
P5	48	14925004	RESORTE	1
P5	49	23725001	BRAZO TENSOR	1
P5	50	19125006	PASADOR 2X20	1
P5	51	19125007	PASADOR 8X50	1



PAG	POS	REFERENCIA	DESCRIPCION	CANT
P6	1	12525006	TAPA 3	1
P6	2	12525005	TAPA 2	1
P6	3	12525004	TAPA 1	1
P6	4	15325017	TORNILLO 6X16	16
P6	5	22825003	PANEL GUIA 1	1
P6	6	22825004	PANEL GUIA 2	1
P6	7	16825002	TUERCA 10	2
P6	8	15425028	ARANDELA ELASTICA 10	2
P6	9	15425024	ARANDELA 10	2
P6	10	22825005	PANEL GUIA 3	1
P6	11	22825006	PANEL GUIA 4	1
P6	12	15425005	ARANDELA 8	1
P6	13	15425003	ARANDELA ELASTICA 8	1
P6	14	15325000	TORNILLO 8X20	1
PAG	POS	REFERENCIA	DESCRIPCION	CANT
P7	1	13625010	EJE ESTRIADO VERTICAL	1
P7	2	35525001	CUBO	1
P7	3	15325018	TORNILLO 8X20	13
P7	4	15425003	ARANDELA ELASTICA 8	13
P7	5	15425005	ARANDELA 8	12
P7	6	14025007	RODAMIENTO 6203-2Z	3
P7	7	19425010	GRUPILLA 40	2
P7	8	16025004	ENGRANAJE CONICO	1
P7	9	15425025	ARANDELA ACERO 17X24X0,5	2~4
P7	10	19425011	GRUPILLA 10	2
P7	11	27025008	JUNTA AJUSTE	0~2
P7	12	13725003	CARCASA	1
P7	13	12525008	TAPA	1
P7	14	16025005	ENGRANAJE CONICO	1
P7	15	13625011	EJE TRANSMISION	1
P7	16	13725002	CARCASA UNION	1
P7	17	35625001	CURSOS	1
P7	18	15425027	ARANDELA ALA ANCHA 8	1