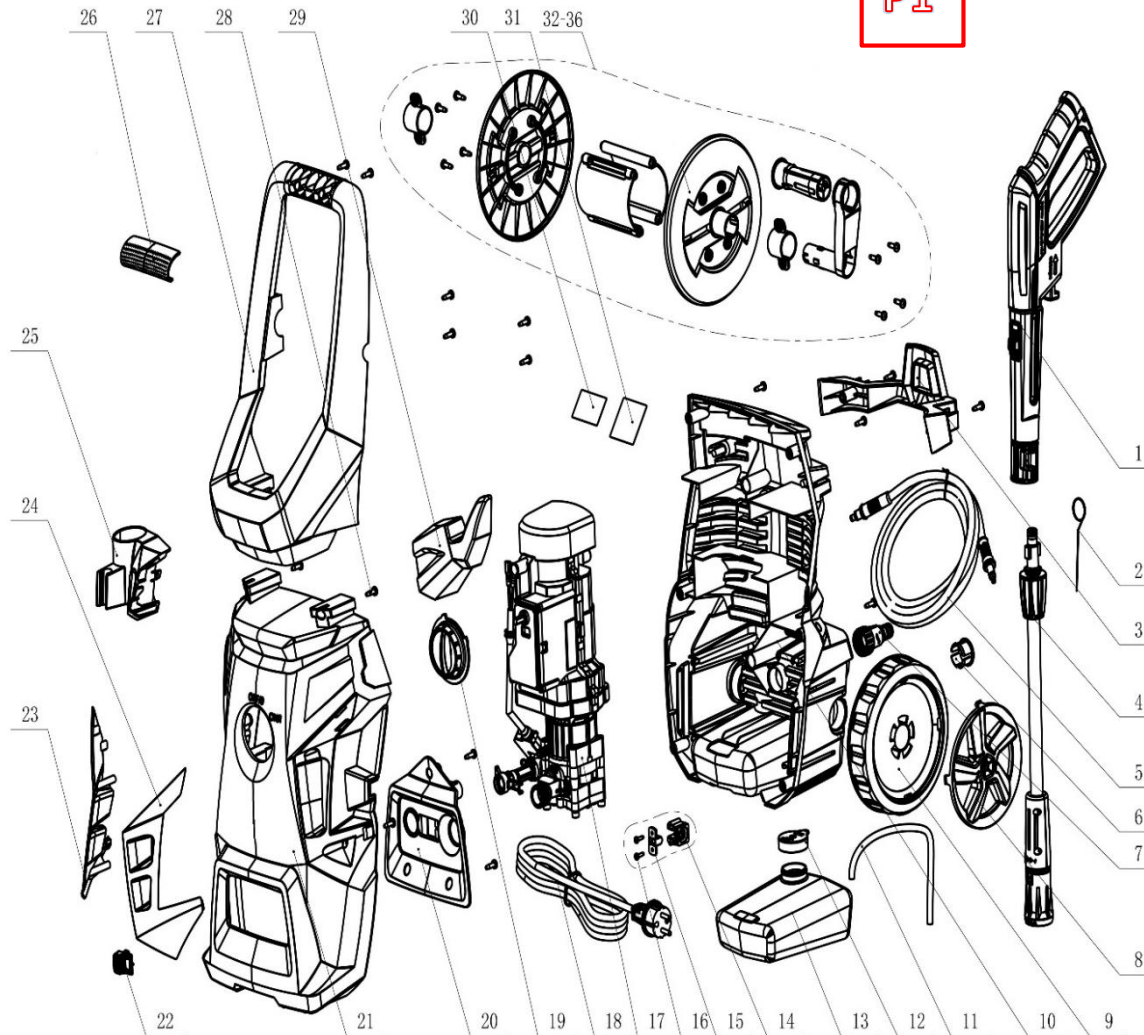




HIDROLIMPIADORA DUCATI DPW2100 REF. DPW862101/S

P1



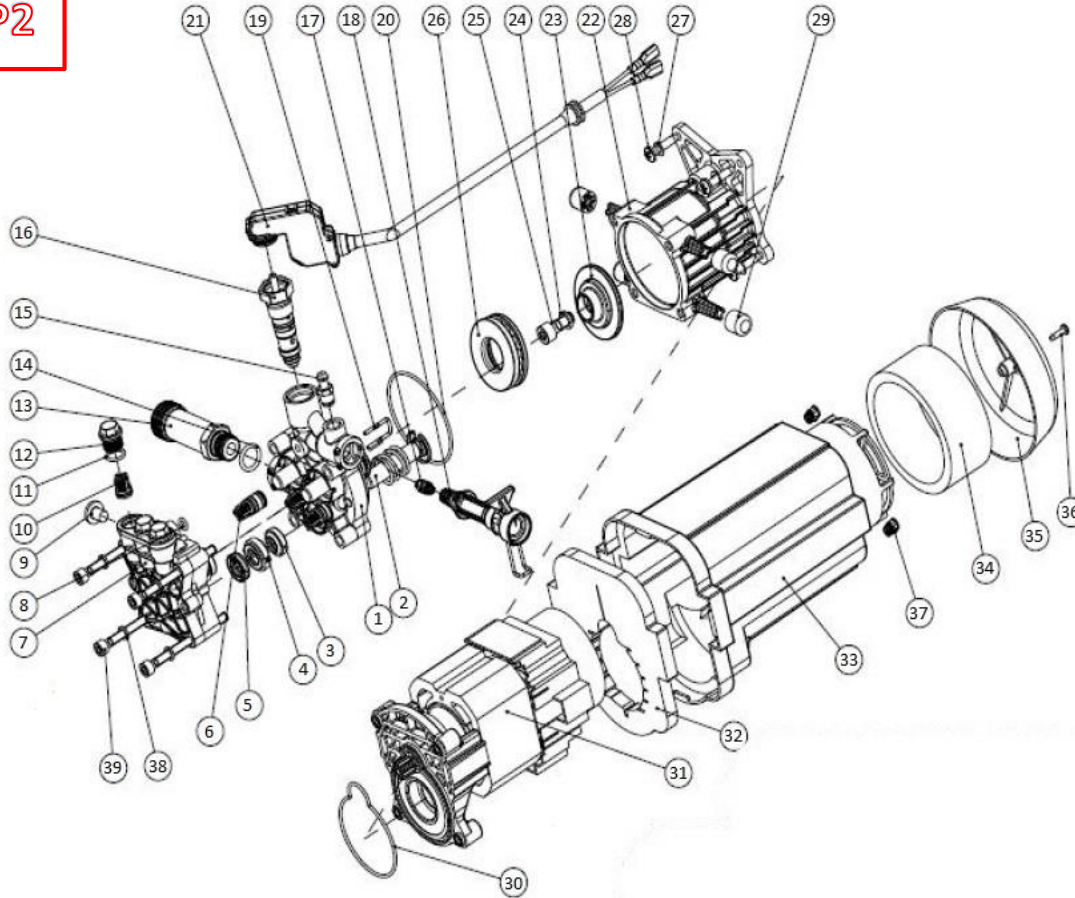
PAG	POS	REFERENCIA	DESCRIPCION	CANT
P1	1	DPW861801/P1/1	PISTOLA DPW1800/2100-ALL	1
P1	2	DPW861401/P1/27	AGUJA LIMPIEZA DPW1400-ALL	1
P1	3	DPW861801/P1/3	SOPORTE ACCESORIOS DPW1800/2100-ALL	1
P1	4	DPW861801/P1/4	LANZA AJUSTABLE DPW1800/2100-ALL	1
P1	5	DPW861401/P1/2	MAGUERA DPW1400/8000/2100-ALL	1
P1	6	DPW862101/P1/6	TAPON DPW2100-ALL	1
P1	7	DPW861401/P1/24	CONECTOR AGUA DPW1400-ALL	1
P1	8	DPW861801/P1/7	EMBELLECEDOR RUEDA DPW1800/2100-ALL	2
P1	9	DPW861801/P1/8	RUEDA DPW1800/2100-ALL	2
P1	10	DPW862101/P1/10	TAPA TRASERA DPW2100-ALL	1
P1	11	DPW861801/P1/10	TUBO DETERGENTE DPW1800/2100-ALL	1
P1	12	DPW861801/P1/11	TAPON DEPOSITO DETERGENTE DPW1800/2100-ALL	1
P1	13	DPW861801/P1/12	DEPOSITO DETERGENTE DPW1800/2100-ALL	1
P1	14	DPW861401/P1/20	PRESILLA CABLE DPW1400/1800/2100-ALL	1
P1	15	DPW861401/P1/18	CIERRE PRESILLA CABLE DPW1400/1800/2100-ALL	1
P1	16	DPW861401/P1/19	TORNILLO DPW1400/1800/2100-ALL	2
P1	17	DPW862101/P1/17	MOTOR-BOMBA DPW2100 DPW2100 220V 50HZ	1
P1	17	DPW862101S/P1/17	MOTOR-BOMBA DPW2100 DPW2100 110V 60HZ	1
P1	18	DPW861401/P1/17	CABLE 220V 50H DPW1400/1800/2100 220V 50HZ	1
P1	18	DPW861401S/P1/17	CABLE 220V 50H DPW1400/1800/2100 110V 60HZ	1
P1	19	DPW861801/P1/18	POMO INTERRUPTOR DPW1800/2100-ALL	1
P1	20	DPW862101/P1/20	TAPA EMBELLECEDORA FRONTAL DPW2100-ALL	1
P1	21	DPW861801/P1/20	TAPA FRONTAL DPW1800/2100-ALL	1
P1	22	DPW861401/P1/15	BOTON DPW1400/8000/2100-ALL	1
P1	23	DPW861801/P1/23	TAPA IZQ DPW1800/2100-ALL	1
P1	24	DPW861801/P1/22	TAPA DRCH DPW1800/2100-ALL	1
P1	25	DPW861801/P1/24	SOPORTE PISTOLA DPW1800/2100-ALL	1
P1	26	DPW861401/P1/9	TAPA ASA DPW1400/8000/2100-ALL	1
P1	27	DPW861801/P1/26	ASA DPW1800/2100-ALL	1
P1	28	DPW861401/P1/19	TORNILLO DPW1400/1800/2100-ALL	31
P1	29	DPW861801/P1/28	GANCHO SUJETA CABLE DPW1800/2100-ALL	1
P1	30	DPW861401/P1/28	ETIQUETA DPW1400/1800/2100-ALL	1
P1	31	DPW861401/P1/29	ETIQUETA DPW1400/8000/2100-ALL	1
P1	32-36	DPW862101/P1/32-36	ENROLLADOR MANGUERA DPW2100-ALL	1

VERSION 1.0



HIDROLIMPIADORA DUCATI DPW2100 REF. DPW862101/S

P2



PAG	POS	REFERENCIA	DESCRIPCION	CANT
P2	1	DPW862101/P2/1	CUERPO BOMBA DPW2100-ALL	1
P2	2	DPW862101/P2/2	PISTON COMPLETO DPW2100-ALL	3
P2	3	DPW862101/P2/3	RETEN DPW2100-ALL	3
P2	4	DPW862101/P2/4	SOPORTE RETEN DPW2100-ALL	3
P2	5	DPW862101/P2/5	CUERO DPW2100-ALL	3
P2	6	DPW862101/P2/6	VALVULA ENTRADA COMPLETA DPW2100-ALL	3
P2	7	DPW862101/P2/7	TAPA BOMBA DPW2100-ALL	1
P2	8	DPW862101/P2/8	TORICA DPW2100-ALL	3
P2	9	DPW862101/P2/9	TAPON DPW2100-ALL	1
P2	10	DPW862101/P2/10	VALVULA SALIDA COMPLETA DPW2100-ALL	3
P2	11	DPW862101/P2/11	TORICA TAPON DPW2100-ALL	3
P2	12	DPW862101/P2/12	TAPON DPW2100-ALL	3
P2	13	DPW862101/P2/13	RACOR ENTRADA AGUA DPW2100-ALL	1
P2	14	DPW862101/P2/14	TORICA DPW2100-ALL	1
P2	15	DPW862101/P2/15	ENTRADA DETERGENTE DPW2100-ALL	1
P2	16	DPW862101/P2/16	TUBO VENTURI DPW2100-ALL	1
P2	17	DPW862101/P2/17	VALVULA RETENCION DPW2100-ALL	1
P2	18	DPW862101/P2/18	SALIDA BOMBA DPW2100-ALL	1
P2	19	DPW862101/P2/19	PASADOR U DPW2100-ALL	1
P2	20	DPW862101/P2/20	TORICA CIERRE BOMBA DPW2100-ALL	1
P2	21	DPW862101/P2/21	VALVULA PARADA COMPLETA DPW2100-ALL	1
P2	22	DPW862101/P2/22	CARCASA BOMBA DPW2100-ALL	1
P2	23	DPW862101/P2/23	SOPORTE RODAMIENTO DPW2100-ALL	1
P2	24	DPW862101/P2/24	ARANDELA DPW2100-ALL	1
P2	25	DPW862101/P2/25	TORNILLO DPW2100-ALL	1
P2	26	DPW862101/P2/26	RODAMIENTO DPW2100-ALL	1
P2	27	DPW862101/P2/27	ARANDELA DPW2100-ALL	4
P2	28	DPW862101/P2/28	TORNILLO DPW2100-ALL	4
P2	29	DPW862101/P2/29	TACO DPW2100-ALL	3
P2	30	DPW862101/P2/30	TORICA MOTOR-BOMBA DPW2100-ALL	1
P2	31	DPW862101/P2/31	MOTOR 220V 50HZ DPW2100-ALL	1
P2	31	DPW862101S/P2/31	MOTOR 220V 60HZ DPW2100-ALL	1
P2	32	DPW862101/P2/32	ESPUMA VENTILADOR DPW2100-ALL	1
P2	33	DPW862101/P2/33	TAPA MOTOR DPW2100-ALL	1
P2	34	DPW862101/P2/34	FILTRO ENTRADA AIRE MOTOR DPW2100-ALL	1
P2	35	DPW862101/P2/35	CARCASA VENTILADOR DPW2100-ALL	1
P2	36	DPW862101/P2/36	TORNILLO DPW2100-ALL	1
P2	37	DPW862101/P2/37	TACOS DPW2100-ALL	1
P2	38	DPW862101/P2/37	ARANDELA DPW2100-ALL	1
P2	39	DPW862101/P2/38	TORNILLO DPW2100-ALL	1

VERSION 1.0