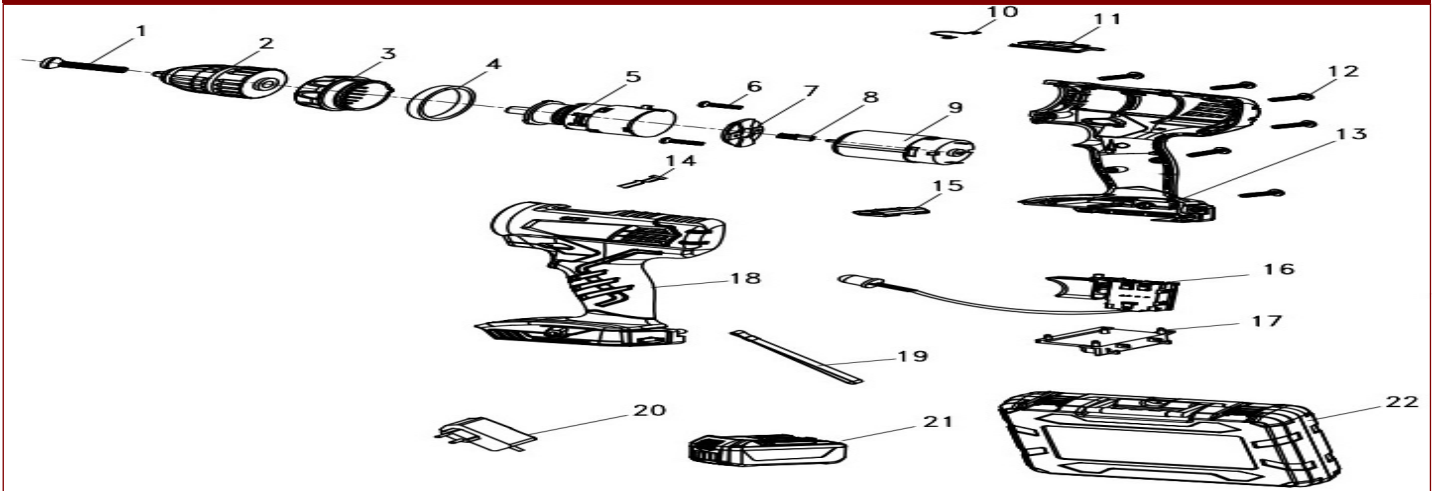


**DUCATI** **MANDRO LITIO DUCATI 12V DUD2112L (BAT. 1.3 AH + CARGADOR NEMA C) - DUD2112L**

**DUD2112L**



(\*La Imagen puede no corresponder exactamente con el modelo. \*\*Sujeto a modificaciones)

Referencia	Descripcion	Posicion	Cantidad	Master
DUD2112L/1	TORNILLO PRINCIPAL M5*25 (DUD2112L)	1	1	Si
DUD2112L/10	SEGURO ?1.0 (DUD2112L)	10	1	Si
DUD2112L/11	MANDO (DUD2112L)	11	1	Si
DUD2112L/12	TORNILLO 3*14 (DUD2112L)	12	9	Si
DUD2112L/13	CARCAZA DERECHA (DUD2112L)	13	1	Si
DUD2112L/14	ARANDELA EN T (DUD2112L)	14	1	Si
DUD2112L/15	PERILLA CAMBIO DE VELOCIDAD (DUD2112L)	15	1	Si
DUD2112L/16	TAPA INFERIOR DERECHA (DUD2112L)	16	1	Si
DUD2112L/17	TAPA BATERIA 12V y 14.4V (DUD2112L)	17	1	Si
DUD2112L/18	CARCAZA IZQUIERDA (DUD2112L)	18	1	Si
DUD2112L/19	CINTURÓN (DUD2112L)	19	1	Si
DUD2112L/2	MANDRIL 10MM (DUD2112L)	2	1	Si
DUD2112L/22	BMC (DUD2112L)	22	1	Si
DUD2112L/3	TAPA AJUSTE DE TORQUE (DUD2112L)	3	1	Si
DUD2112L/4	ANILLO AJUSTE DE TORQUE (DUD2112L)	4	1	No
DUD2112L/5	CAJA COMPLETA DE ENGRANAJES (DUD2112L)	5	1	Si
DUD2112L/6	TORNILLO M3*5 (DUD2112L)	6	1	Si
DUD2112L/7	CUBIERTA CAJA DE ENGRANAJES (DUD2112L)	7	2	Si
DUD2112L/8	ENGRANAJE SMF4030 (DUD2112L)	8	1	Si
DUD2112L/9	MOTOR 12V (DUD2112L)	9	1	Si