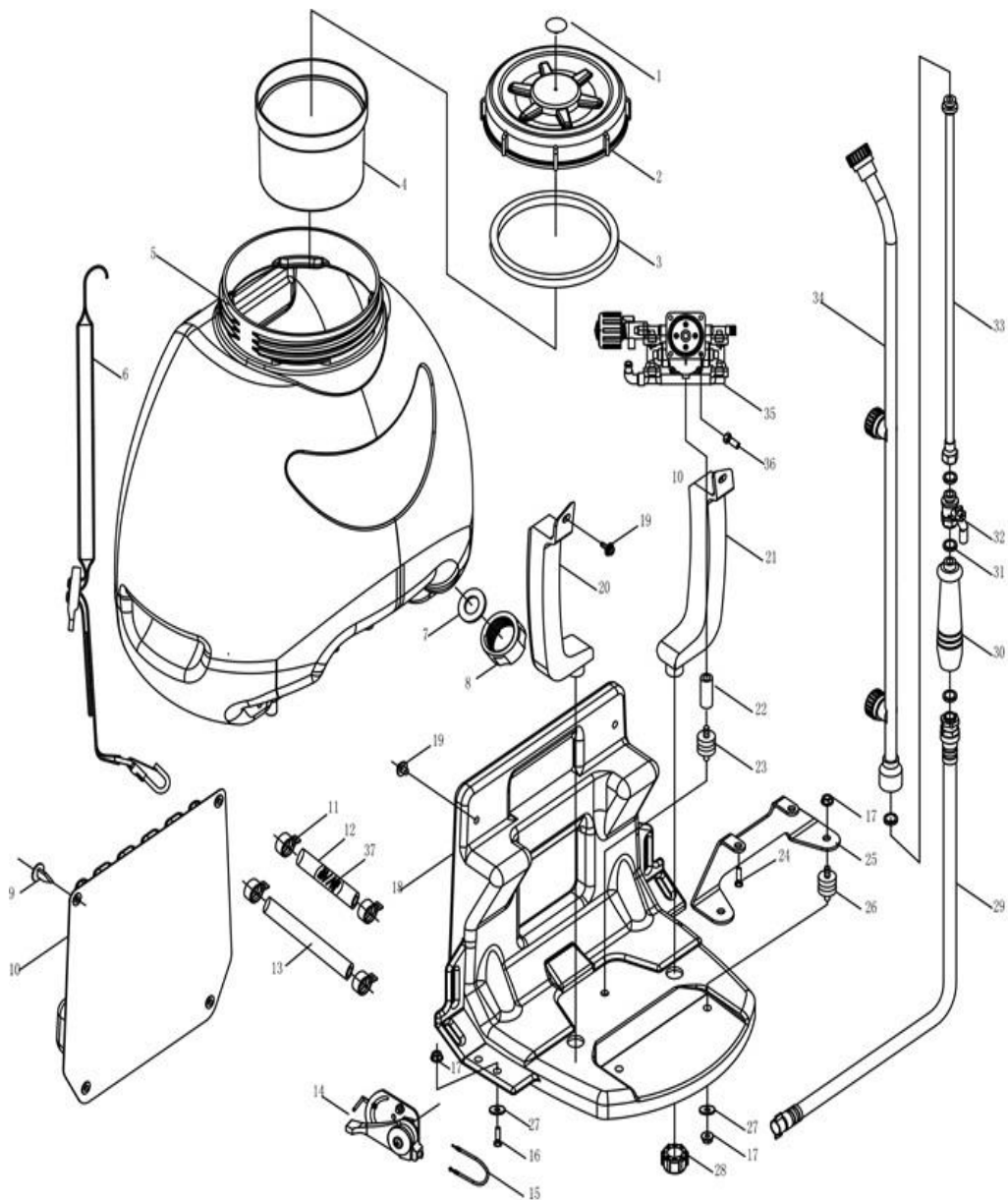




PULVERIZADOR MOCHILA DUCATI DSP2500 20L E1 REF.DSP3125AE1

P1



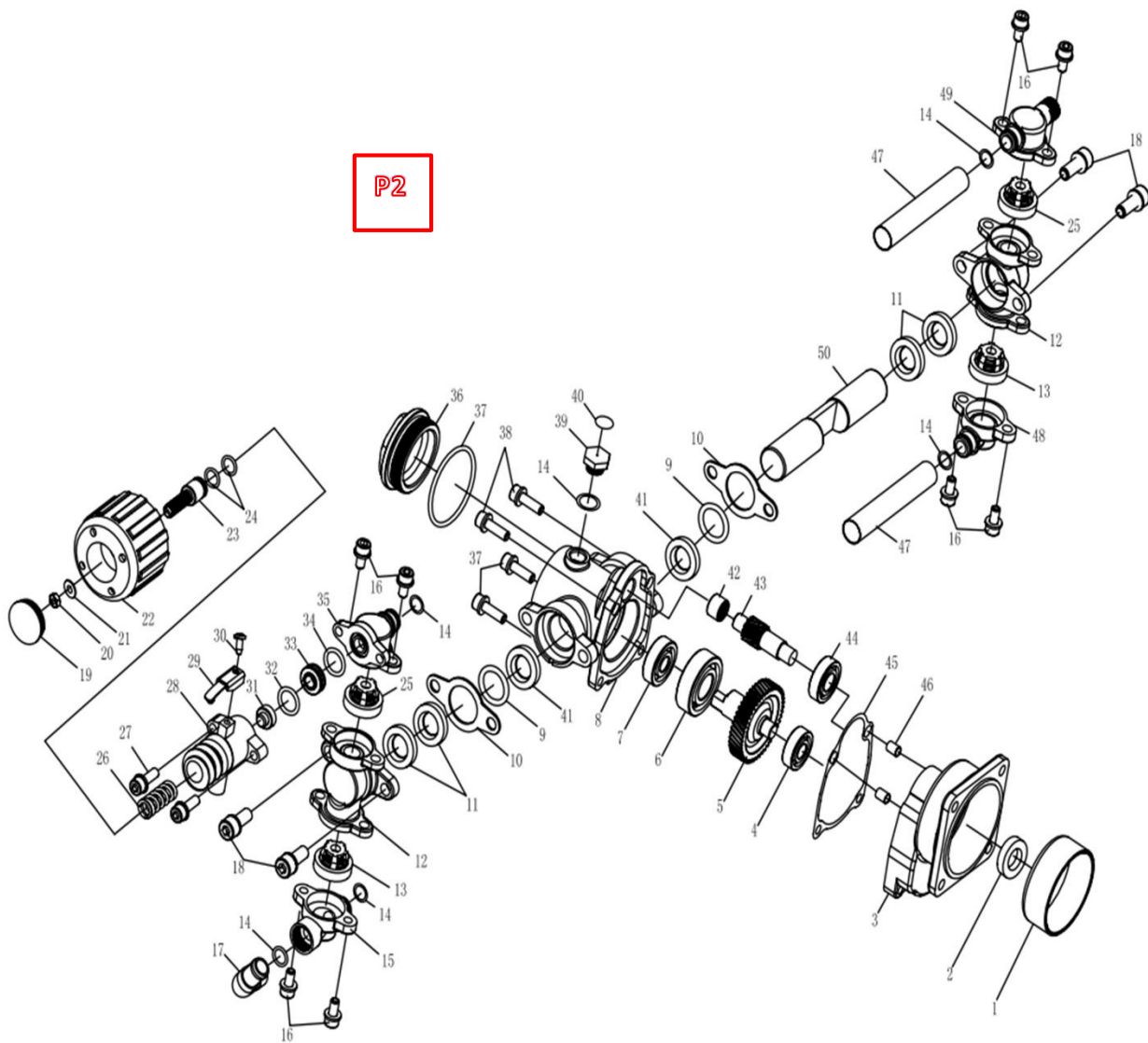
PAG	POS	REFERENCIA	DESCRIPCION
P1	1	DSP3125E1/P1/1	RESPIRADERO PULVERIZADOR DUCATI DSP2500 20L E1
P1	2	DSP3125E1/P1/2	TAPON PULVERIZADOR DUCATI DSP2500 20L E1
P1	3	DSP3125E1/P1/3	JUNTA TAPON PULVERIZADOR DUCATI DSP2500 20L E1
P1	4	DSP3125E1/P1/4	FILTRO LLENADO PULVERIZADOR DUCATI DSP2500 20L E1
P1	5	DSP3125E1/P1/5	DEPOSITO QUIMICO PULVERIZADOR DUCATI DSP2500 20L E1
P1	6	DSP3125E1/P1/6	ARNES COMPLETO PULVERIZADOR DUCATI DSP2500 20L E1
P1	7	DSP3125E1/P1/7	JUNTA RACOR SALIDA PULVERIZADOR DUCATI DSP2500 20L E1
P1	8	DSP3125E1/P1/8	ROSCA RACOR PULVERIZADOR DUCATI DSP2500 20L E1
P1	9	DSP3125E1/P1/9	GRAPA PULVERIZADOR DUCATI DSP2500 20L E1
P1	10	DSP3125E1/P1/10	ALMOHADILLA PULVERIZADOR DUCATI DSP2500 20L E1
P1	11	DSP3125E1/P1/11	CLIP PULVERIZADOR DUCATI DSP2500 20L E1
P1	12	DSP3125E1/P1/12	TUBO PULVERIZADOR DUCATI DSP2500 20L E1
P1	13	DSP3125E1/P1/13	TUBO PULVERIZADOR DUCATI DSP2500 20L E1
P1	14	DSP3125E1/P1/14	MANDO ACELERADOR COMPLETO PULVERIZADOR DUCATI DSP2500 20L E1
P1	15	DSP3125E1/P1/15	CABLE ACELERADOR PULVERIZADOR DUCATI DSP2500 20L E1
P1	16	DSP3125E1/P1/16	TORNILLO PULVERIZADOR DUCATI DSP2500 20L E1
P1	17	DSP3125E1/P1/17	TUERCA PULVERIZADOR DUCATI DSP2500 20L E1
P1	18	DSP3125E1/P1/18	CHASIS PULVERIZADOR DUCATI DSP2500 20L E1
P1	19	DSP3125E1/P1/19	TORNILLO PULVERIZADOR DUCATI DSP2500 20L E1
P1	20	DSP3125E1/P1/20	SOPORTE IZQ PULVERIZADOR DUCATI DSP2500 20L E1
P1	21	DSP3125E1/P1/21	SOPORTE DRCH PULVERIZADOR DUCATI DSP2500 20L E1
P1	22	DSP3125E1/P1/22	CASQUILLO SOPORTE PULVERIZADOR DUCATI DSP2500 20L E1
P1	23	DSP3125E1/P1/23	SILENTBLOCK PULVERIZADOR DUCATI DSP2500 20L E1
P1	24	DSP3125E1/P1/24	TORNILLO PULVERIZADOR DUCATI DSP2500 20L E1
P1	25	DSP3125E1/P1/25	SOPORTE METALICO PULVERIZADOR DUCATI DSP2500 20L E1
P1	26	DSP3125E1/P1/26	SILENTBLOCK PULVERIZADOR DUCATI DSP2500 20L E1
P1	27	DSP3125E1/P1/27	ARANDELA PULVERIZADOR DUCATI DSP2500 20L E1
P1	28	DSP3125E1/P1/28	TUERCA PLASTICA PULVERIZADOR DUCATI DSP2500 20L E1
P1	29	DSP3125E1/P1/29	MANGUERA PULVERIZADOR DUCATI DSP2500 20L E1
P1	30	DSP3125E1/P1/30	EMPUÑADURA LANZA PULVERIZADOR DUCATI DSP2500 20L E1
P1	31	DSP3125E1/P1/31	JUNTA PULVERIZADOR DUCATI DSP2500 20L E1
P1	32	DSP3125E1/P1/32	GRIFO EMPUÑADURA LANZA PULVERIZADOR DUCATI DSP2500 20L E1
P1	33	DSP3125E1/P1/33	TUBO ALARGADOR PULVERIZADOR DUCATI DSP2500 20L E1
P1	34	DSP3125E1/P1/34	LANZA PULVERIZADOR DUCATI DSP2500 20L E1
P1	35	DSP3125AE1/P1/35	BOMBA COMPLETA PULVERIZADOR DUCATI DSP2500 20L E1
P1	36	DSP3125E1/P1/36	TORNILLO PULVERIZADOR DUCATI DSP2500 20L E1
P1	37	DSP3125E1/P1/37	RESORTE TUBO PULVERIZADOR DUCATI DSP2500 20L E1
P1	38	DSP3125E1/P1/38	LANZA REGULABLE COMPLETA CORTA PULVERIZADOR DUCATI DSP2500 20L E1

VERSION 2.0



PULVERIZADOR MOCHILA DUCATI DSP2500 20L E1 REF.DSP3125AE1

P2



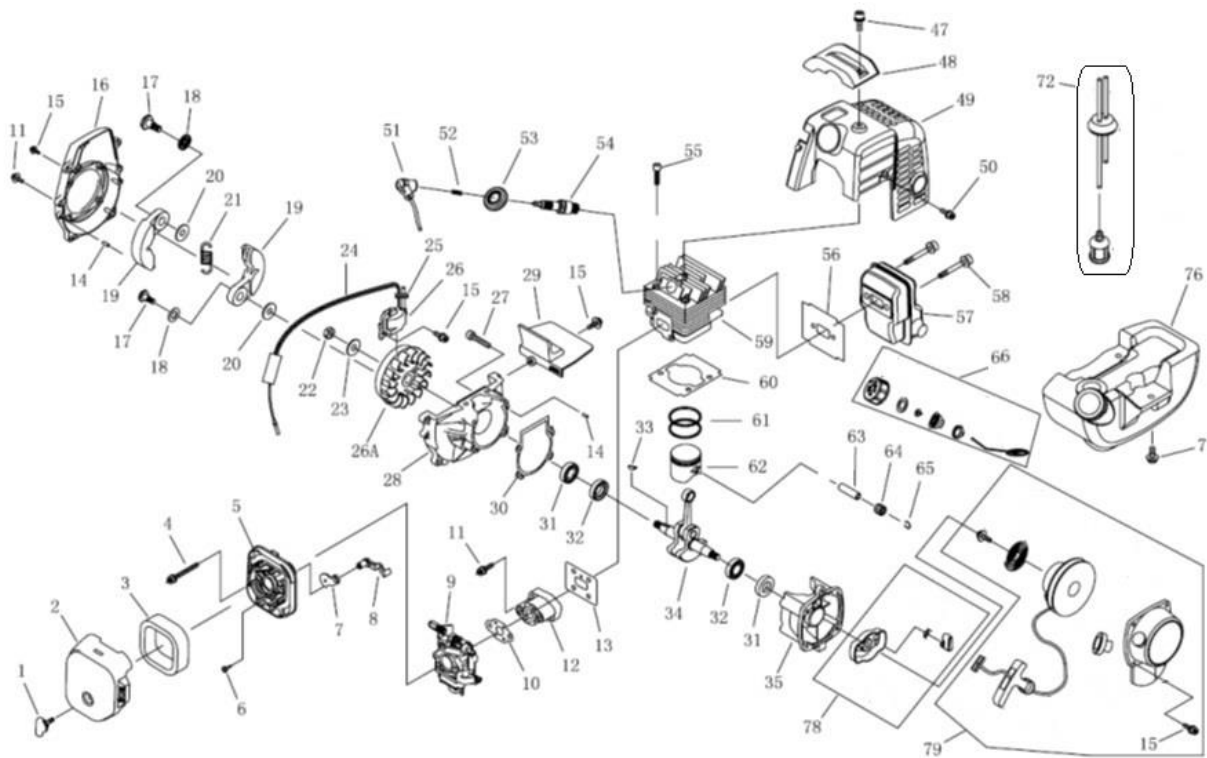
PAG	POS	REFERENCIA	DESCRIPCION
P2	1	DSP3125E1/P2/1	CAMPANA EMBRAGUE PULVERIZADOR DUCATI DSP2500 20L E1
P2	2	DSP3125AE1/P2/2	RETEN PULVERIZADOR DUCATI DSP2500 20L E1
P2	3	DSP3125AE1/P2/3	CARCASA CAMPANA PULVERIZADOR DUCATI DSP2500 20L E1
P2	4	DSP3125E1/P2/4	RODAMIENTO PULVERIZADOR DUCATI DSP2500 20L E1
P2	5	DSP3125AE1/P2/5	PIÑON PULVERIZADOR DUCATI DSP2500 20L E1
P2	6	DSP3125AE1/P2/6	RODAMIENTO PULVERIZADOR DUCATI DSP2500 20L E1
P2	7	DSP3125AE1/P2/7	RODAMIENTO PULVERIZADOR DUCATI DSP2500 20L E1
P2	8	DSP3125AE1/P2/8	BLOQUE BOMBA PULVERIZADOR DUCATI DSP2500 20L E1
P2	9	DSP3125E1/P2/9	JUNTA TORICA PULVERIZADOR DUCATI DSP2500 20L E1
P2	10	DSP3125E1/P2/10	SOPORTE PULVERIZADOR DUCATI DSP2500 20L E1
P2	11	DSP3125E1/P2/11	CUERO PULVERIZADOR DUCATI DSP2500 20L E1
P2	12	DSP3125E1/P2/12	CULATA BOMBA LADO SALIDA PULVERIZADOR DUCATI DSP2500 20L E1
P2	13	DSP3125AE1/P2/13	VALVULA COMPLETA PULVERIZADOR DUCATI DSP2500 20L E1
P2	14	DSP3125E1/P2/14	JUNTA TORICA PULVERIZADOR DUCATI DSP2500 20L E1
P2	15	DSP3125E1/P2/15	SOPORTE CODO ENTRADA PULVERIZADOR DUCATI DSP2500 20L E1
P2	16	DSP3125AE1/P2/16	TORNILLO PULVERIZADOR DUCATI DSP2500 20L E1
P2	17	DSP3125AE1/P2/17	CODO ENTRADA AGUA PULVERIZADOR DUCATI DSP2500 20L E1
P2	18	DSP3125E1/P2/18	TORNILLO PULVERIZADOR DUCATI DSP2500 20L E1
P2	19	DSP3125E1/P2/19	TAPON PULVERIZADOR DUCATI DSP2500 20L E1
P2	20	DSP3125E1/P2/20	TUERCA PULVERIZADOR DUCATI DSP2500 20L E1
P2	21	DSP3125E1/P2/21	ARANDELA PULVERIZADOR DUCATI DSP2500 20L E1
P2	22	DSP3125E1/P2/22	POMO PULVERIZADOR DUCATI DSP2500 20L E1
P2	23	DSP3125AE1/P2/23	TORNILLO REGULADOR PULVERIZADOR DUCATI DSP2500 20L E1
P2	24	DSP3125E1/P2/24	JUNTA TORICA PULVERIZADOR DUCATI DSP2500 20L E1
P2	25	DSP3125AE1/P2/25	VALVULA COMPLETA 2 PULVERIZADOR DUCATI DSP2500 20L AE1
P2	26	DSP3125E1/P2/26	RESORTE PULVERIZADOR DUCATI DSP2500 20L E1
P2	27	DSP3125E1/P2/27	TORNILLO PULVERIZADOR DUCATI DSP2500 20L E1
P2	28	DSP3125E1/P2/28	CUERPO VALVULA REGULADORA PULVERIZADOR DUCATI DSP2500 20L E1
P2	29	DSP3125AE1/P2/29	PALANCA PULVERIZADOR DUCATI DSP2500 20L E1
P2	30	DSP3125E1/P2/30	TORNILLO PULVERIZADOR DUCATI DSP2500 20L E1
P2	31	DSP3125E1/P2/31	ASIENTO RESORTE 1 PULVERIZADOR DUCATI DSP2500 20L E1
P2	32	DSP3125E1/P2/32	JUNTA TORICA PULVERIZADOR DUCATI DSP2500 20L E1
P2	33	DSP3125E1/P2/33	ASIENTO VALVULA REGULADORA PULVERIZADOR DUCATI DSP2500 20L E1
P2	34	DSP3125E1/P2/34	JUNTA TORICA PULVERIZADOR DUCATI DSP2500 20L E1
P2	35	DSP3125E1/P2/35	SOPORTE VALVULA PULVERIZADOR DUCATI DSP2500 20L E1
P2	36	DSP3125AE1/P2/36	TAPON VISOR PULVERIZADOR DUCATI DSP2500 20L E1
P2	37	DSP3125E1/P2/37	JUNTA TORICA PULVERIZADOR DUCATI DSP2500 20L E1
P2	38	DSP3125E1/P2/38	TORNILLO PULVERIZADOR DUCATI DSP2500 20L E1
P2	39	DSP3125AE1/P2/39	TORNILLO LLENADO ACEITE PULVERIZADOR DUCATI DSP2500 20L E1
P2	40	DSP3125E1/P2/40	GOMA PULVERIZADOR DUCATI DSP2500 20L E1
P2	41	DSP3125E1/P2/41	JUNTA TORICA PULVERIZADOR DUCATI DSP2500 20L E1
P2	42	DSP3125E1/P2/42	RODAMIENTO PULVERIZADOR DUCATI DSP2500 20L E1
P2	43	DSP3125E1/P2/43	EJE PULVERIZADOR DUCATI DSP2500 20L E1
P2	44	DSP3125E1/P2/44	RODAMIENTO PULVERIZADOR DUCATI DSP2500 20L E1
P2	45	DSP3125AE1/P2/45	JUNTA PIÑONES PULVERIZADOR DUCATI DSP2500 20L E1
P2	46	DSP3125E1/P2/46	CENTRADOR PULVERIZADOR DUCATI DSP2500 20L E1
P2	47	DSP3125AE1/P2/47	TUBO PRESION PULVERIZADOR DUCATI DSP2500 20L E1
P2	48	DSP3125E1/P2/48	TAPA RETORNO AGUA PULVERIZADOR DUCATI DSP2500 20L E1
P2	49	DSP3125E1/P2/49	TAPA SALIDA AGUA PULVERIZADOR DUCATI DSP2500 20L E1
P2	50	DSP3125AE1/P2/50	PISTON PULVERIZADOR DUCATI DSP2500 20L E1

VERSION 2.0



PULVERIZADOR MOCHILA DUCATI DSP2500 20L E1 REF.DSP3125AE1

P3



PAG	POS	REFERENCIA	DESCRIPCION
P3	1	DSP3125E1/P3/1	TORNILLO TAPA PULVERIZADOR DUCATI DSP2500 20L E1
P3	2	DSP3125E1/P3/2	TAPA FILTRO AIRE PULVERIZADOR DUCATI DSP2500 20L E1
P3	3	DSP3125E1/P3/3	ELEMENTO FILTRO AIRE PULVERIZADOR DUCATI DSP2500 20L E1
P3	4	DSP3125E1/P3/4	TORNILLO PULVERIZADOR DUCATI DSP2500 20L E1
P3	5	DSP3125E1/P3/5	CARCASA INTERIOR FILTRO AIRE PULVERIZADOR DUCATI DSP2500 20L E1
P3	6	DSP3125E1/P3/6	TORNILLO PULVERIZADOR DUCATI DSP2500 20L E1
P3	7	DSP3125E1/P3/7	LEVA STARTER PULVERIZADOR DUCATI DSP2500 20L E1
P3	8	DSP3125E1/P3/8	PALANCA STARTER PULVERIZADOR DUCATI DSP2500 20L E1
P3	9	DSP3125E1/P3/9	CARBURADOR PULVERIZADOR DUCATI DSP2500 20L E1
P3	10	DSP3125E1/P3/10	JUNTA CARBURADOR PULVERIZADOR DUCATI DSP2500 20L E1
P3	11	DSP3125E1/P3/11	TORNILLO PULVERIZADOR DUCATI DSP2500 20L E1
P3	12	DSP3125E1/P3/12	SEPARADOR TERMICO PULVERIZADOR DUCATI DSP2500 20L E1
P3	13	DSP3125E1/P3/13	JUNTA ADMISION PULVERIZADOR DUCATI DSP2500 20L E1
P3	14	DSP3125E1/P3/14	CENTRADOR PULVERIZADOR DUCATI DSP2500 20L E1
P3	15	DSP3125E1/P3/15	TORNILLO PULVERIZADOR DUCATI DSP2500 20L E1
P3	16	DSP3125E1/P3/16	CARCASA AIREACION PULVERIZADOR DUCATI DSP2500 20L E1
P3	17	DSP3125E1/P3/17	TORNILLO EMBRAGUE PULVERIZADOR DUCATI DSP2500 20L E1
P3	18	DSP3125E1/P3/18	ARANDELA ELASTICA PULVERIZADOR DUCATI DSP2500 20L E1
P3	19	DSP3125E1/P3/19	ZAPATA EMBRAGUE PULVERIZADOR DUCATI DSP2500 20L E1
P3	20	DSP3125E1/P3/20	ARANDELA PULVERIZADOR DUCATI DSP2500 20L E1
P3	21	DSP3125E1/P3/21	RESORTE EMBRAGUE PULVERIZADOR DUCATI DSP2500 20L E1
P3	22	DSP3125E1/P3/22	TUERCA PULVERIZADOR DUCATI DSP2500 20L E1
P3	23	DSP3125E1/P3/23	ARANDELA PULVERIZADOR DUCATI DSP2500 20L E1
P3	24	DSP3125E1/P3/24	CABLE BOBINA PULVERIZADOR DUCATI DSP2500 20L E1
P3	25	DSP3125E1/P3/25	GOMA PULVERIZADOR DUCATI DSP2500 20L E1
P3	26	DSP3125E1/P3/26	BOBINA DE ARRANQUE PULVERIZADOR DUCATI DSP2500 20L E1
P3	26A	DSP3125E1/P3/26A	VOLANTE MAGNETICO PULVERIZADOR DUCATI DSP2500 20L E1
P3	27	DSP3125E1/P3/27	TORNILLO PULVERIZADOR DUCATI DSP2500 20L E1
P3	28	DSP3125E1/P3/28	CARTER LADO VOLANTE PULVERIZADOR DUCATI DSP2500 20L E1
P3	29	DSP3125E1/P3/29	TAPA INFERIOR SILENCIOSO PULVERIZADOR DUCATI DSP2500 20L E1
P3	30	DSP3125E1/P3/30	JUNTA CARTER PULVERIZADOR DUCATI DSP2500 20L E1
P3	31	DSP3125E1/P3/31	RETEN PULVERIZADOR DUCATI DSP2500 20L E1
P3	32	DSP3125E1/P3/32	RODAMIENTO PULVERIZADOR DUCATI DSP2500 20L E1
P3	33	DSP3125E1/P3/33	CHAVETA PULVERIZADOR DUCATI DSP2500 20L E1
P3	34	DSP3125E1/P3/34	CIGÜEÑAL PULVERIZADOR DUCATI DSP2500 20L E1
P3	35	DSP3125E1/P3/35	CARTER LADO ARRANCADOR PULVERIZADOR DUCATI DSP2500 20L E1
P3	47	DSP3125E1/P3/47	TORNILLO PULVERIZADOR DUCATI DSP2500 20L E1
P3	48	DSP3125E1/P3/48	TAPA BUJIA PULVERIZADOR DUCATI DSP2500 20L E1
P3	49	DSP3125E1/P3/49	TAPA MOTOR PULVERIZADOR DUCATI DSP2500 20L E1
P3	50	DSP3125E1/P3/50	TORNILLO PULVERIZADOR DUCATI DSP2500 20L E1
P3	51	DSP3125E1/P3/51	PIPA BUJIA PULVERIZADOR DUCATI DSP2500 20L E1
P3	52	DSP3125E1/P3/52	RESORTE PIPA PULVERIZADOR DUCATI DSP2500 20L E1
P3	53	DSP3125E1/P3/53	JUNTA PIPA PULVERIZADOR DUCATI DSP2500 20L E1
P3	54	DCS264216/114	BUJIA
P3	55	DSP3125E1/P3/55	TORNILLO PULVERIZADOR DUCATI DSP2500 20L E1
P3	56	DSP3125E1/P3/56	JUNTA SILENCIOSO PULVERIZADOR DUCATI DSP2500 20L E1
P3	57	DSP3125E1/P3/57	SILENCIOSO PULVERIZADOR DUCATI DSP2500 20L E1
P3	58	DSP3125E1/P3/58	TORNILLO PULVERIZADOR DUCATI DSP2500 20L E1
P3	59	DSP3125E1/P3/59	CILINDRO PULVERIZADOR DUCATI DSP2500 20L E1
P3	60	DSP3125E1/P3/60	JUNTA CILINDRO PULVERIZADOR DUCATI DSP2500 20L E1
P3	61	DSP3125E1/P3/61	SEGMENTO PULVERIZADOR DUCATI DSP2500 20L E1
P3	62	DSP3125E1/P3/62	PISON PULVERIZADOR DUCATI DSP2500 20L E1
P3	63	DSP3125E1/P3/63	BULON PULVERIZADOR DUCATI DSP2500 20L E1
P3	64	DSP3125E1/P3/64	JAULA AGUIJAS PULVERIZADOR DUCATI DSP2500 20L E1
P3	65	DSP3125E1/P3/65	GRUPILLA PULVERIZADOR DUCATI DSP2500 20L E1
P3	66	DSP3125E1/P3/66	TAPON DEPOSITO PULVERIZADOR DUCATI DSP2500 20L E1
P3	72	DSP3125E1/P3/72	KIT TUBO GASOLINA PULVERIZADOR DUCATI DSP2500 20L E1
P3	76	DSP3125E1/P3/76	DEPOSITO GASOLINA PULVERIZADOR DUCATI DSP2500 20L E1
P3	77	DSP3125E1/P3/77	TORNILLO PULVERIZADOR DUCATI DSP2500 20L E1
P3	78	DSP3125E1/P3/78	POLEA ARRANCADORA PULVERIZADOR DUCATI DSP2500 20L E1
P3	79	DSP3125E1/P3/79	ARRANCADOR COMPLETO PULVERIZADOR DUCATI DSP2500 20L E1

VERSION 2.0