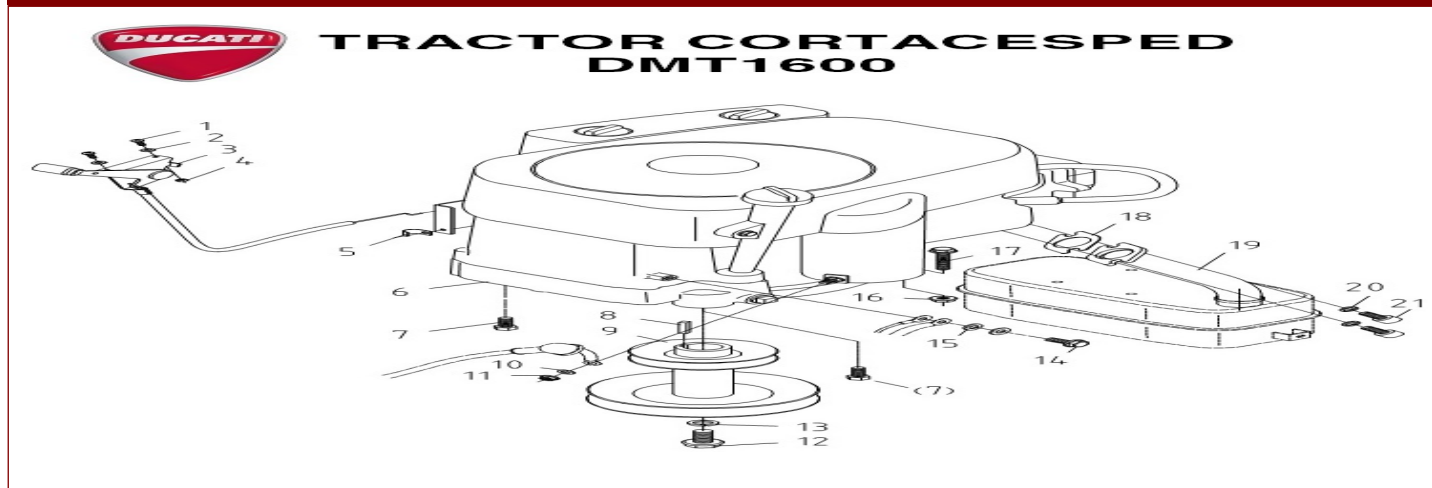




TRACTOR CORTACESPED DUCATI DMT1600 - DMT1600

MOTOR



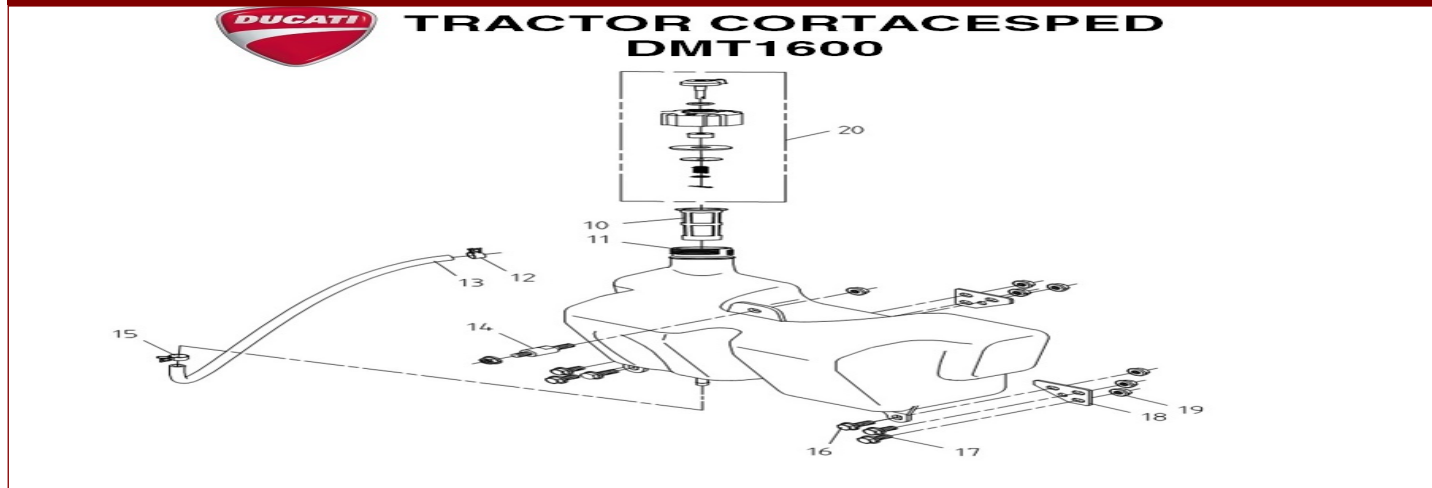
(*La Imagen puede no corresponder exactamente con el modelo. **Sujeto a modificaciones)

Referencia	Descripcion	Posicion	Cantidad	Master
DMT1600/P1/1	TORNILLO 4X16 TRACTOR CORTACESPED DUCATI DMT1600	1	2	No
DMT1600/P1/10	ARANDELA 6 TRACTOR CORTACESPED DUCATI DMT1600	10	1	No
DMT1600/P1/11	TUERCA FRENO 6 TRACTOR CORTACESPED DUCATI DMT1600	11	1	No
DMT1600/P1/12	TORNILLO POLEA TRACTOR CORTACESPED DUCATI DMT1600	12	1	No
DMT1600/P1/13	ARANDELA ELASTICA TRACTOR CORTACESPED DUCATI DMT1600	13	1	No
DMT1600/P1/14	TORNILLO 8X20 TRACTOR CORTACESPED DUCATI DMT1600	14	1	No
DMT1600/P1/15	ARANDELA 8 TRACTOR CORTACESPED DUCATI DMT1600	15	2	No
DMT1600/P1/16	TUERCA FRENO 8 TRACTOR CORTACESPED DUCATI DMT1600	16	1	No
DMT1600/P1/17	TORNILLO 8X55 TRACTOR CORTACESPED DUCATI DMT1600	17	1	No
DMT1600/P1/18	JUNTA SILENCIOSO TRACTOR CORTACESPED DUCATI DMT1600	18	1	No
DMT1600/P1/19	COLECTOR SILENCIOSO TRACTOR CORTACESPED DUCATI DMT1600	19	1	No
DMT1600/P1/2	ARANDELA 4 TRACTOR CORTACESPED DUCATI DMT1600	2	2	No
DMT1600/P1/20	ARANDELA ELASTICA TRACTOR CORTACESPED DUCATI DMT1600	20	2	No
DMT1600/P1/21	TORNILLO SILENCIOSO TRACTOR CORTACESPED DUCATI DMT1600	21	2	No
DMT1600/P1/3	CABLE ACELERADOR TRACTOR CORTACESPED DUCATI DMT1600	3	1	Si
DMT1600/P1/4	TUERCA 4 TRACTOR CORTACESPED DUCATI DMT1600	4	2	No
DMT1600/P1/5	ABRAZADERA CABLE TRACTOR CORTACESPED DUCATI DMT1600	5	1	No
DMT1600M	MOTOR GASOLINA COMPLETO TRACTOR CORTACESPED DUCATI DMT1600	6	1	No
DMT1600/P1/7	TORNILLO MOTOR TRACTOR CORTACESPED DUCATI DMT1600	7	3	No
DMT1600/P1/8	CHAVETA SALIDA POLEA TRACTOR CORTACESPED DUCATI DMT1600	8	1	No
DMT1600/P1/9	POLEA SALIDA MOTOR TRACTOR CORTACESPED DUCATI DMT1600	9	1	No



TRACTOR CORTACESPED DUCATI DMT1600 - DMT1600

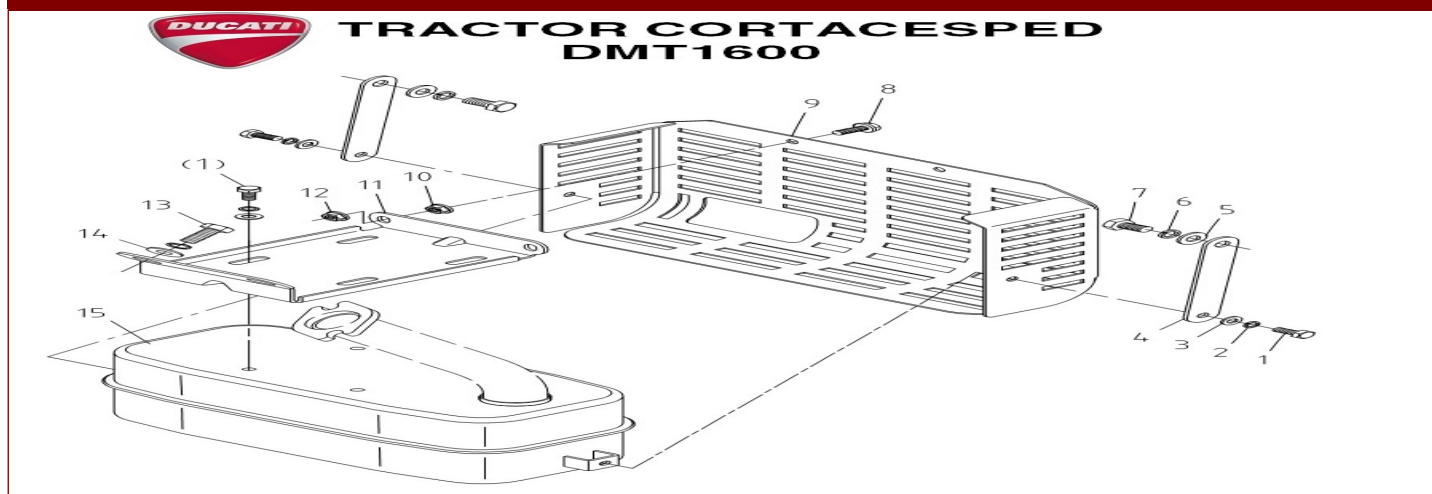
DEPOSITO



(*La Imagen puede no corresponder exactamente con el modelo. **Sujeto a modificaciones)

Referencia	Descripcion	Posicion	Cantidad	Master
DMT1600/P2/10	FILTRO LLENADO TRACTOR CORTACESPED DUCATI DMT1600	10	1	No
DMT1600/P2/11	DEPOSITO COMBUSTIBLE TRACTOR CORTACESPED DUCATI DMT1600	11	1	Si
DMT1600/P2/12	CLIP TUBO TRACTOR CORTACESPED DUCATI DMT1600	12	1	No
DMT1600/P2/13	TUBO COMBUSTIBLE TRACTOR CORTACESPED DUCATI DMT1600	13	1	No
DMT1600/P2/14	ESPARRAGO SOPORTE DEPOSITO TRACTOR CORTACESPED DUCATI DMT1600	14	1	No
DMT1600/P2/12	CLIP TUBO TRACTOR CORTACESPED DUCATI DMT1600	15	1	No
DMT1600/P2/16	TORNILLO 8X20 TRACTOR CORTACESPED DUCATI DMT1600	16	2	No
DMT1600/P2/17	TORNILLO 8X16 TRACTOR CORTACESPED DUCATI DMT1600	17	4	No
DMT1600/P2/18	SOPORTE DEPOSITO TRACTOR CORTACESPED DUCATI DMT1600	18	2	No
DMT1600/P1/16	TUERCA FRENO 8 TRACTOR CORTACESPED DUCATI DMT1600	19	8	No
DMT1600/P2/20	TAPON DEPOSITO COMPLETO TRACTOR CORTACESPED DUCATI DMT1600	20	1	Si

SILENCIOSO



(*La Imagen puede no corresponder exactamente con el modelo. **Sujeto a modificaciones)

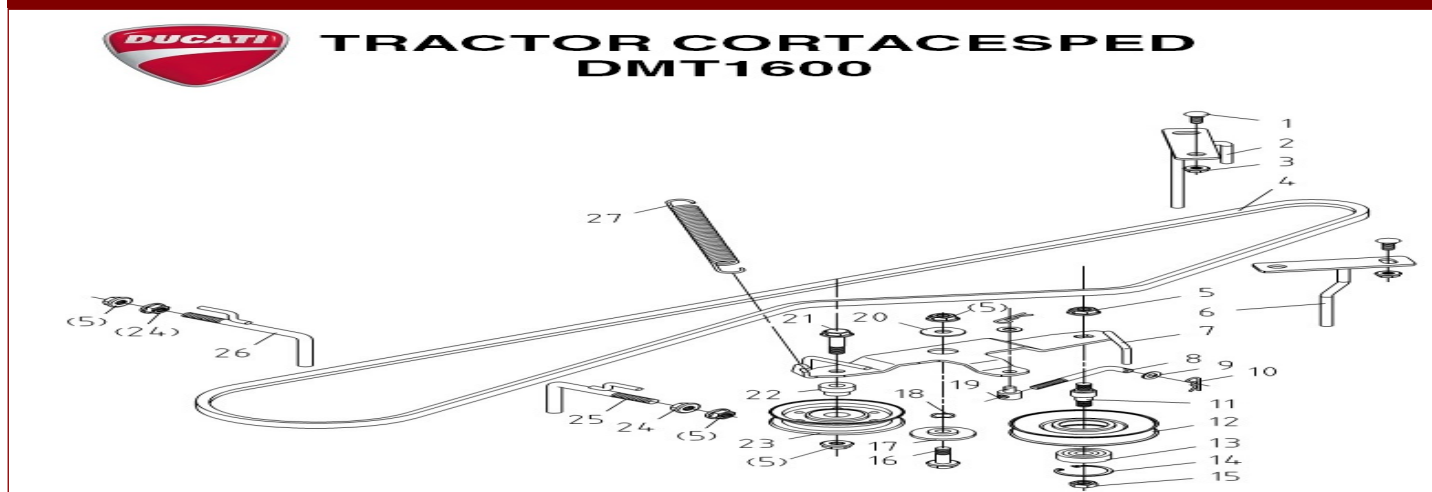
Referencia	Descripcion	Posicion	Cantidad	Master
DMT1600/P3/1	TORNILLO 6X16 TRACTOR CORTACESPED DUCATI DMT1600	1	6	No
DMT1600/P3/10	TUERCA 6 TRACTOR CORTACESPED DUCATI DMT1600	10	2	No



TRACTOR CORTACESPED DUCATI DMT1600 - DMT1600

DMT1600/P3/11	SOPORTE SILENCIOSO TRACTOR CORTACESPED DUCATI DMT1600	11	1	No
DMT1600/P3/12	TUERCA FRENO 6 TRACTOR CORTACESPED DUCATI DMT1600	12	2	No
DMT1600/P2/16	TORNILLO 8X20 TRACTOR CORTACESPED DUCATI DMT1600	13	2	No
DMT1600/P3/14	ARANDELA ANCHA 8 TRACTOR CORTACESPED DUCATI DMT1600	14	2	No
DMT1600/P3/15	SILENCIOSO TRACTOR CORTACESPED DUCATI DMT1600	15	1	Si
DMT1600/P3/2	ARANDELA ELASTICA 6 TRACTOR CORTACESPED DUCATI DMT1600	2	6	No
DMT1600/P3/3	ARANDELA ANCHA 6 TRACTOR CORTACESPED DUCATI DMT1600	3	6	No
DMT1600/P3/4	PLETINA SILENCIOSO TRACTOR CORTACESPED DUCATI DMT1600	4	2	No
DMT1600/P1/15	ARANDELA 8 TRACTOR CORTACESPED DUCATI DMT1600	5	2	No
DMT1600/P3/6	ARANDELA ELASTICA 8 TRACTOR CORTACESPED DUCATI DMT1600	6	4	No
DMT1600/P2/17	TORNILLO 8X16 TRACTOR CORTACESPED DUCATI DMT1600	7	2	No
DMT1600/P3/8	TORNILLO 6X20 TRACTOR CORTACESPED DUCATI DMT1600	8	2	No
DMT1600/P3/9	PROTECTOR SILENCIOSO TRACTOR CORTACESPED DUCATI DMT1600	9	1	No

CORREA TRACCION



(*La Imagen puede no corresponder exactamente con el modelo. **Sujeto a modificaciones)

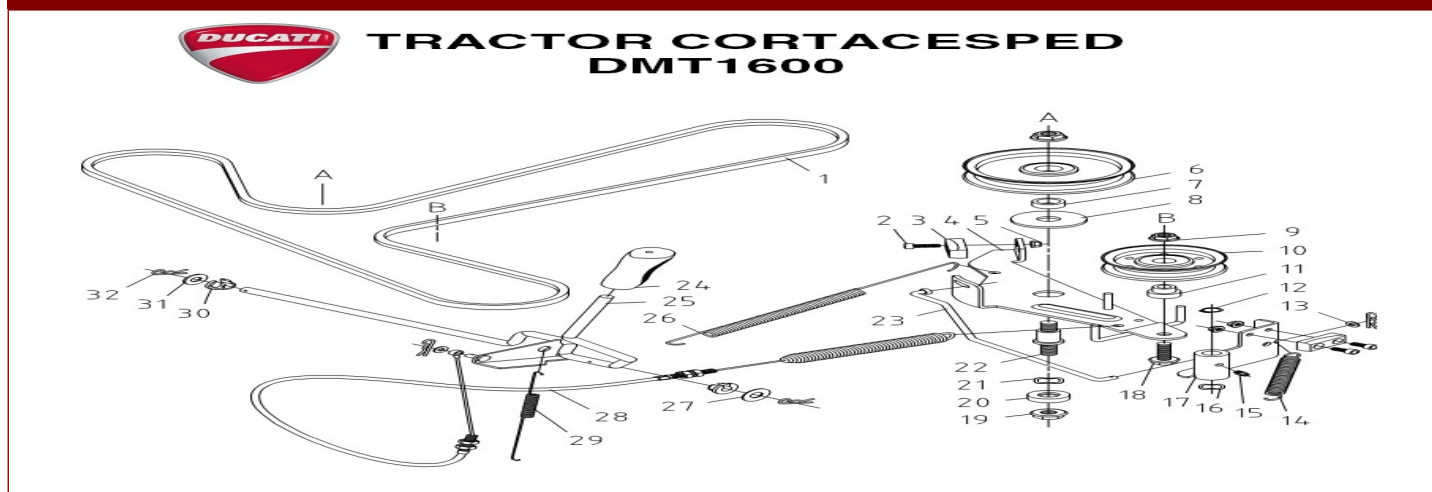
Referencia	Descripcion	Posicion	Cantidad	Master
DMT1600/P4/1	TORNILLO 8X20 TRACTOR CORTACESPED DUCATI DMT1600	1	4	No
DMT1600/P4/10	PASADOR R TRACTOR CORTACESPED DUCATI DMT1600	10	2	No
DMT1600/P4/11	ESPARRAGO POLEA TRACTOR CORTACESPED DUCATI DMT1600	11	1	No
DMT1600/P4/12	POLEA TENSORA TRACTOR CORTACESPED DUCATI DMT1600	12	1	Si
DMT1600/P4/13	RODAMIENTO 6301-2RS TRACTOR CORTACESPED DUCATI DMT1600	13	1	No
DMT1600/P4/14	GRUPILLA 37 TRACTOR CORTACESPED DUCATI DMT1600	14	1	No
DMT1600/P4/15	TUERCA FRENO 10*125 TRACTOR CORTACESPED DUCATI DMT1600	15	1	No
DMT1600/P4/16	TORNILLO 10*125X30 TRACTOR CORTACESPED DUCATI DMT1600	16	1	No
DMT1600/P4/17	ARANDELA AJUSTE SOPORTE TENSORA TRACTOR CORTACESPED DUCATI DMT1600	17	1	No
DMT1600/P4/18	ARANDELA 12x18X0.4 TRACTOR CORTACESPED DUCATI DMT1600	18	1	No
DMT1600/P4/19	DADO TRACTOR CORTACESPED DUCATI DMT1600	19	1	No
DMT1600/P4/2	PASA CORREA IZQ TRACTOR CORTACESPED DUCATI DMT1600	2	1	No
DMT1600/P4/20	ARANDELA ANCHA 10 TRACTOR CORTACESPED DUCATI DMT1600	20	1	No



TRACTOR CORTACESPED DUCATI DMT1600 - DMT1600

DMT1600/P4/21	TORNILLO 10*125X40 TRACTOR CORTACESPED DUCATI DMT1600	21	1	No
DMT1600/P4/22	CASQUILLO POLEA TENSORA TRACTOR CORTACESPED DUCATI DMT1600	22	1	No
DMT1600/P4/23	POLEA TENSORA TRACTOR CORTACESPED DUCATI DMT1600	23	1	Si
DMT1600/P4/24	TUERCA 10*125 TRACTOR CORTACESPED DUCATI DMT1600	24	2	No
DMT1600/P4/25	TIRANTE TRASERO DRCH TRACTOR CORTACESPED DUCATI DMT1600	25	1	No
DMT1600/P4/26	TIRANTE TRASERO IZQ TRACTOR CORTACESPED DUCATI DMT1600	26	1	No
DMT1600/P4/27	MUELLE TENSOR TRACTOR CORTACESPED DUCATI DMT1600	27	1	No
DMT1600/P1/16	TUERCA FRENO 8 TRACTOR CORTACESPED DUCATI DMT1600	3	4	No
DMT1600/P4/4	CORREA TRACCION TRACTOR CORTACESPED DUCATI DMT1600	4	1	Si
DMT1600/P4/5	TUERCA FRENO 10*125 TRACTOR CORTACESPED DUCATI DMT1600	5	5	No
DMT1600/P4/6	PASA CORREA DRCH TRACTOR CORTACESPED DUCATI DMT1600	6	1	No
DMT1600/P4/7	SOPORTE TENSOR CORREA TRACTOR CORTACESPED DUCATI DMT1600	7	1	No
DMT1600/P4/8	TIRANTE TENSOR TRACTOR CORTACESPED DUCATI DMT1600	8	1	No
DMT1600/P4/9	ARANDELA 8 TRACTOR CORTACESPED DUCATI DMT1600	9	2	No

CORREA CORTE



(*La Imagen puede no corresponder exactamente con el modelo. **Sujeto a modificaciones)

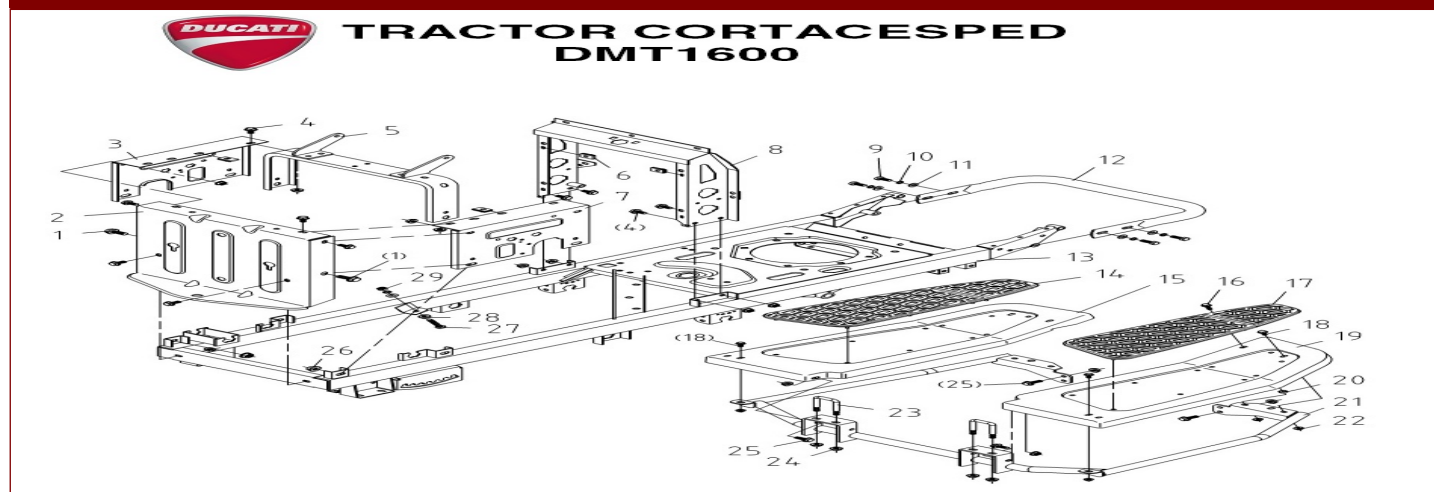
Referencia	Descripcion	Posicion	Cantidad	Master
DMT1600/P5/1	CORREA CORTE TRACTOR CORTACESPED DUCATI DMT1600	1	1	Si
DMT1600/P4/23	POLEA TENSORA TRACTOR CORTACESPED DUCATI DMT1600	10	1	Si
DMT1600/P4/22	CASQUILLO POLEA TENSORA TRACTOR CORTACESPED DUCATI DMT1600	11	1	No
DMT1600/P5/12	GRUPILLA 13 TRACTOR CORTACESPED DUCATI DMT1600	12	1	No
DMT1600/P1/10	ARANDELA 6 TRACTOR CORTACESPED DUCATI DMT1600	13	2	No
DMT1600/P5/14	RESORTE FRENO TRACTOR CORTACESPED DUCATI DMT1600	14	1	No
DMT1600/P5/15	ENGRASADOR TRACTOR CORTACESPED DUCATI DMT1600	15	1	No
DMT1600/P5/16	ARANDELA 14 TRACTOR CORTACESPED DUCATI DMT1600	16	1	No
DMT1600/P5/17	BRAZO FRENO DRCH TRACTOR CORTACESPED DUCATI DMT1600	17	1	No
DMT1600/P4/21	TORNILLO 10*125X40 TRACTOR CORTACESPED DUCATI DMT1600	18	1	No
DMT1600/P5/19	TUERCA FRENO 12*125 TRACTOR CORTACESPED DUCATI DMT1600	19	2	No
DMT1600/P5/2	TORNILLO TRACTOR CORTACESPED DUCATI DMT1600	2	4	No



TRACTOR CORTACESPED DUCATI DMT1600 - DMT1600

DMT1600/P5/20	CASQUILLO TRACTOR CORTACESPED DUCATI DMT1600	20	1	No
DMT1600/P5/21	ARANDELA 16x21X0.4 TRACTOR CORTACESPED DUCATI DMT1600	21	1	No
DMT1600/P5/22	ESPARRAGO LEVA FRENO TRACTOR CORTACESPED DUCATI DMT1600	22	1	No
DMT1600/P5/23	VARILLA CORTE TRACTOR CORTACESPED DUCATI DMT1600	23	1	No
DMT1600/P5/24	MANGO TRACTOR CORTACESPED DUCATI DMT1600	24	1	No
DMT1600/P5/25	PALANCA EMBRAGUE CUCHILLA TRACTOR CORTACESPED DUCATI DMT1600	25	1	No
DMT1600/P5/26	RESORTE FRENO IZQ TRACTOR CORTACESPED DUCATI DMT1600	26	1	No
DMT1600/P5/27	ARANDELA 12X1 TRACTOR CORTACESPED DUCATI DMT1600	27	1	No
DMT1600/P5/28	CABLE EMBRAGUE CORTE TRACTOR CORTACESPED DUCATI DMT1600	28	1	Si
DMT1600/P5/29	RESORTE PALANCA EMBRAGUE CUCHILLA TRACTOR CORTACESPED DUCATI DMT1600	29	1	No
DMT1600/P5/3	FERODO FRENO TRACTOR CORTACESPED DUCATI DMT1600	3	2	No
DMT1600/P5/30	CASQUILLO RANURADO TRACTOR CORTACESPED DUCATI DMT1600	30	2	No
DMT1600/P5/31	ARANDELA 10 TRACTOR CORTACESPED DUCATI DMT1600	31	2	No
DMT1600/P4/10	PASADOR R TRACTOR CORTACESPED DUCATI DMT1600	32	4	No
DMT1600/P5/4	LEVA FRENO TRACTOR CORTACESPED DUCATI DMT1600	4	1	No
DMT1600/P1/11	TUERCA FRENO 6 TRACTOR CORTACESPED DUCATI DMT1600	5	4	No
DMT1600/P5/6	POLEA CENTRAL TRACTOR CORTACESPED DUCATI DMT1600	6	1	Si
DMT1600/P5/7	CASQUILLO TRACTOR CORTACESPED DUCATI DMT1600	7	1	No
DMT1600/P5/8	ARANDELA 17,3x55X0.4 TRACTOR CORTACESPED DUCATI DMT1600	8	1	No
DMT1600/P4/5	TUERCA FRENO 10*125 TRACTOR CORTACESPED DUCATI DMT1600	9	1	No

CHASIS



(*La Imagen puede no corresponder exactamente con el modelo. **Sujeto a modificaciones)

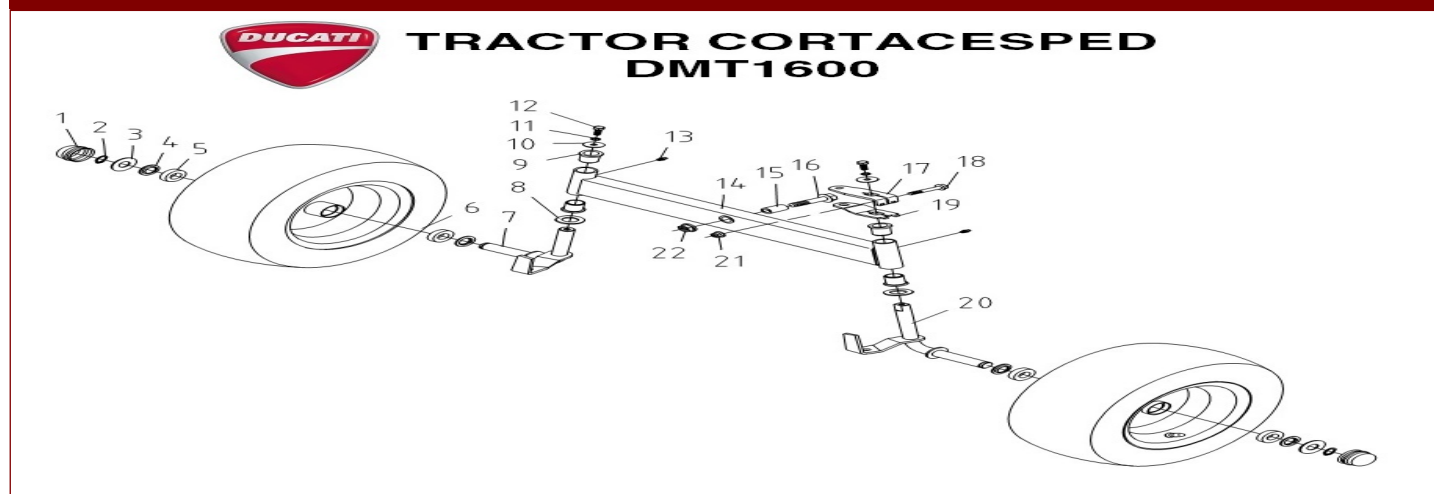
Referencia	Descripcion	Posicion	Cantidad	Master
DMT1600/P6/1	TORNILLO 10*125X25 TRACTOR CORTACESPED DUCATI DMT1600	1	2	No
DMT1600/P3/6	ARANDELA ELASTICA 8 TRACTOR CORTACESPED DUCATI DMT1600	10	5	No
DMT1600/P3/14	ARANDELA ANCHA 8 TRACTOR CORTACESPED DUCATI DMT1600	11	5	No
DMT1600/P6/12	PARAGOLPES TRACTOR CORTACESPED DUCATI DMT1600	12	1	No
DMT1600/P6/13	CHASIS TRACTOR CORTACESPED DUCATI DMT1600	13	1	No
DMT1600/P6/14	GOMA SOPORTE PIE IZQ TRACTOR CORTACESPED DUCATI DMT1600	14	1	No



TRACTOR CORTACESPED DUCATI DMT1600 - DMT1600

DMT1600/P6/15	SOPORTE PIE IZQ TRACTOR CORTACESPED DUCATI DMT1600	15	1	No
DMT1600/P6/16	TORNILLO 6X25 TRACTOR CORTACESPED DUCATI DMT1600	16	2	No
DMT1600/P6/17	GOMA SOPORTE PIE DRCH TRACTOR CORTACESPED DUCATI DMT1600	17	1	No
DMT1600/P6/18	TORNILLO 6X16 TRACTOR CORTACESPED DUCATI DMT1600	18	4	No
DMT1600/P6/19	SOPORTE PIE DRCH TRACTOR CORTACESPED DUCATI DMT1600	19	1	No
DMT1600/P6/2	SOPORTE TRASERO TRACTOR CORTACESPED DUCATI DMT1600	2	1	No
DMT1600/P6/20	CASQUILLO TRACTOR CORTACESPED DUCATI DMT1600	20	2	No
DMT1600/P6/21	BARRA SOPORTES TRACTOR CORTACESPED DUCATI DMT1600	21	1	No
DMT1600/P1/11	TUERCA FRENO 6 TRACTOR CORTACESPED DUCATI DMT1600	22	6	No
DMT1600/P6/23	ABARCON CUADRADO 8 TRACTOR CORTACESPED DUCATI DMT1600	23	2	No
DMT1600/P1/16	TUERCA FRENO 8 TRACTOR CORTACESPED DUCATI DMT1600	24	22	No
DMT1600/P2/16	TORNILLO 8X20 TRACTOR CORTACESPED DUCATI DMT1600	25	6	No
DMT1600/P4/5	TUERCA FRENO 10*125 TRACTOR CORTACESPED DUCATI DMT1600	26	3	No
DMT1600/P6/27	TORNILLO 8X50 TRACTOR CORTACESPED DUCATI DMT1600	27	1	No
DMT1600/P6/28	TUERCA 8 TRACTOR CORTACESPED DUCATI DMT1600	28	1	No
DMT1600/P6/29	TUERCA 8 TRACTOR CORTACESPED DUCATI DMT1600	29	1	No
DMT1600/P6/3	SOPORTE IZQ TRACTOR CORTACESPED DUCATI DMT1600	3	1	No
DMT1600/P6/4	TORNILLO 8X16 TRACTOR CORTACESPED DUCATI DMT1600	4	12	No
DMT1600/P6/5	SOPORTE ASIENTO TRACTOR CORTACESPED DUCATI DMT1600	5	1	No
DMT1600/P6/6	TUERCA CHAPA 6 TRACTOR CORTACESPED DUCATI DMT1600	6	8	No
DMT1600/P6/7	SOPORTE DRCH TRACTOR CORTACESPED DUCATI DMT1600	7	1	No
DMT1600/P6/8	SOPORTE EJE DIRECCION TRACTOR CORTACESPED DUCATI DMT1600	8	1	No
DMT1600/P6/9	TORNILLO 8X20 TRACTOR CORTACESPED DUCATI DMT1600	9	4	No

EJE DELANTERO



(*La Imagen puede no corresponder exactamente con el modelo. **Sujeto a modificaciones)

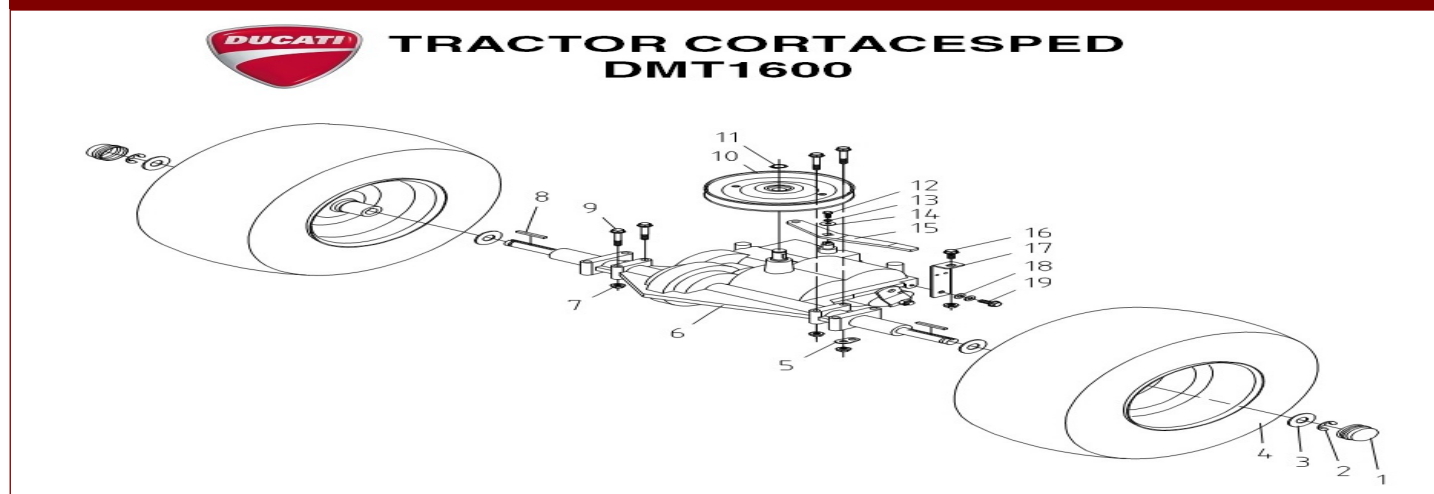
Referencia	Descripcion	Posicion	Cantidad	Master
DMT1600/P7/1	TAPON EJE RUEDA TRACTOR CORTACESPED DUCATI DMT1600	1	2	No
DMT1600/P7/10	ARANDELA TRACTOR CORTACESPED DUCATI DMT1600	10	2	No
DMT1600/P3/6	ARANDELA ELASTICA 8 TRACTOR CORTACESPED DUCATI DMT1600	11	2	No
DMT1600/P6/9	TORNILLO 8X20 TRACTOR CORTACESPED DUCATI DMT1600	12	2	No



TRACTOR CORTACESPED DUCATI DMT1600 - DMT1600

DMT1600/P5/15	ENGRASADOR TRACTOR CORTACESPED DUCATI DMT1600	13	2	No
DMT1600/P7/14	PUENTE DELANTERO TRACTOR CORTACESPED DUCATI DMT1600	14	1	Si
DMT1600/P7/15	CASQUILLO PUENTE TRACTOR CORTACESPED DUCATI DMT1600	15	1	Si
DMT1600/P7/16	TORNILLO PUENTE TRACTOR CORTACESPED DUCATI DMT1600	16	1	No
DMT1600/P7/17	ABRAZADERA DIRECCION 1 TRACTOR CORTACESPED DUCATI DMT1600	17	1	No
DMT1600/P7/18	TORNILLO 8X50 TRACTOR CORTACESPED DUCATI DMT1600	18	1	No
DMT1600/P7/19	ABRAZADERA DIRECCION 2 TRACTOR CORTACESPED DUCATI DMT1600	19	1	No
DMT1600/P7/2	GRUPILLA 19 TRACTOR CORTACESPED DUCATI DMT1600	2	2	No
DMT1600/P7/20	EJE RUEDA DEL DRCH TRACTOR CORTACESPED DUCATI DMT1600	20	1	No
DMT1600/P1/16	TUERCA FRENO 8 TRACTOR CORTACESPED DUCATI DMT1600	21	1	No
DMT1600/P7/22	TUERCA FRENO 12*125 TRACTOR CORTACESPED DUCATI DMT1600	22	1	No
DMT1600/P7/3	ARANDELA 20X43X3 TRACTOR CORTACESPED DUCATI DMT1600	3	2	No
DMT1600/P7/4	ARANDELA TRACTOR CORTACESPED DUCATI DMT1600	4	4	No
DMT1600/P7/5	RODAMIENTO 61904-2RS TRACTOR CORTACESPED DUCATI DMT1600	5	4	No
DMT1600/P7/6	RUEDA DELANTERA COMPLETA TRACTOR CORTACESPED DUCATI DMT1600	6	2	Si
DMT1600/P7/7	EJE RUEDA DEL IZQ TRACTOR CORTACESPED DUCATI DMT1600	7	1	No
DMT1600/P7/8	ARANDELA 20 TRACTOR CORTACESPED DUCATI DMT1600	8	2	No
DMT1600/P7/9	CASQUILLO TRACTOR CORTACESPED DUCATI DMT1600	9	4	No

EJE TRASERO



(*La Imagen puede no corresponder exactamente con el modelo. **Sujeto a modificaciones)

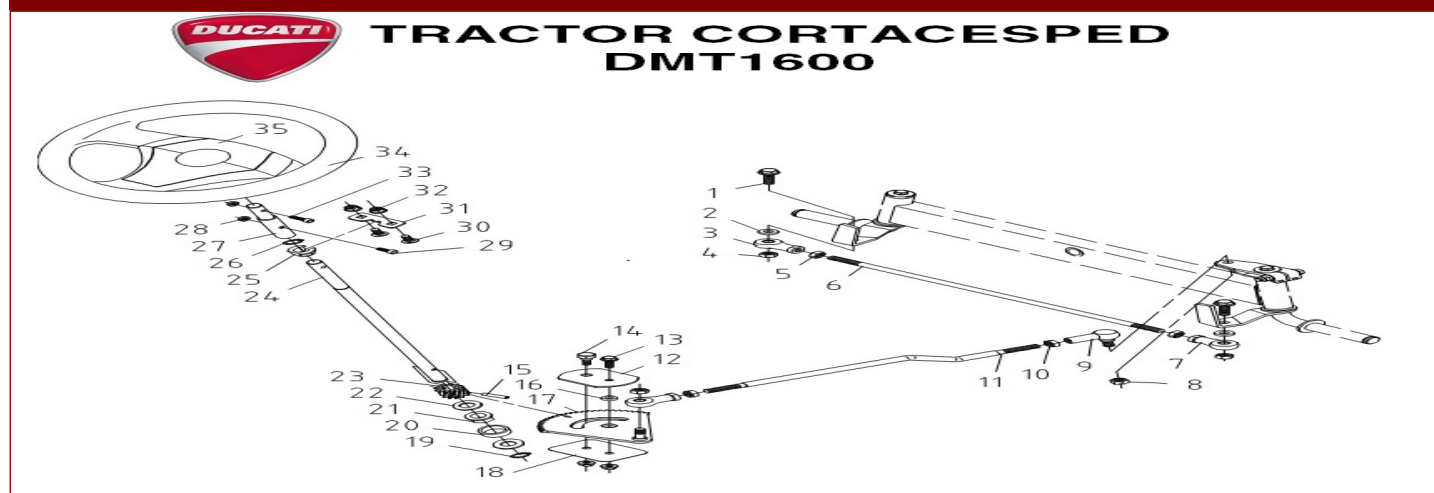
Referencia	Descripcion	Posicion	Cantidad	Master
DMT1600/P7/1	TAPON EJE RUEDA TRACTOR CORTACESPED DUCATI DMT1600	1	2	No
DMT1600/P8/10	POLEA CAJA TRANSMISION TRACTOR CORTACESPED DUCATI DMT1600	10	1	No
DMT1600/P8/11	GRUPILLA 16 TRACTOR CORTACESPED DUCATI DMT1600	11	1	No
DMT1600/P8/12	TORNILLO TRACTOR CORTACESPED DUCATI DMT1600	12	1	No
DMT1600/P3/2	ARANDELA ELASTICA 6 TRACTOR CORTACESPED DUCATI DMT1600	13	1	No
DMT1600/P3/3	ARANDELA ANCHA 6 TRACTOR CORTACESPED DUCATI DMT1600	14	1	No
DMT1600/P8/15	PALANCA CAMBIO TRANSMISION TRACTOR CORTACESPED DUCATI DMT1600	15	1	No
DMT1600/P2/16	TORNILLO 8X20 TRACTOR CORTACESPED DUCATI DMT1600	16	1	No



TRACTOR CORTACESPED DUCATI DMT1600 - DMT1600

DMT1600/P8/17	PLACA SOPORTE CAJA TRACTOR CORTACESPED DUCATI DMT1600	17	1	No
DMT1600/P1/15	ARANDELA 8 TRACTOR CORTACESPED DUCATI DMT1600	18	2	No
DMT1600/P1/14	TORNILLO 8X20 TRACTOR CORTACESPED DUCATI DMT1600	19	2	No
DMT1600/P8/2	GRUPILLA 15 TRACTOR CORTACESPED DUCATI DMT1600	2	2	No
DMT1600/P8/3	ARANDELA 20X43X3 TRACTOR CORTACESPED DUCATI DMT1600	3	4	No
DMT1600/P8/4	RUEDA TRAS COMPLETA TRACTOR CORTACESPED DUCATI DMT1600	4	2	Si
DMT1600/P8/5	PLACA SOPORTE TRACTOR CORTACESPED DUCATI DMT1600	5	1	No
DMT1600/P8/6	CAJA TRANSMISION COMPLETA TRACTOR CORTACESPED DUCATI DMT1600	6	1	No
DMT1600/P1/16	TUERCA FRENO 8 TRACTOR CORTACESPED DUCATI DMT1600	7	5	No
DMT1600/P8/8	CHAVETA RUEDA 4,75X4,75X60 TRACTOR CORTACESPED DUCATI DMT1600	8	2	Si
DMT1600/P8/9	TORNILLO 8X65 TRACTOR CORTACESPED DUCATI DMT1600	9	4	No

COLUMNA DIRECCION



(*La Imagen puede no corresponder exactamente con el modelo. **Sujeto a modificaciones)

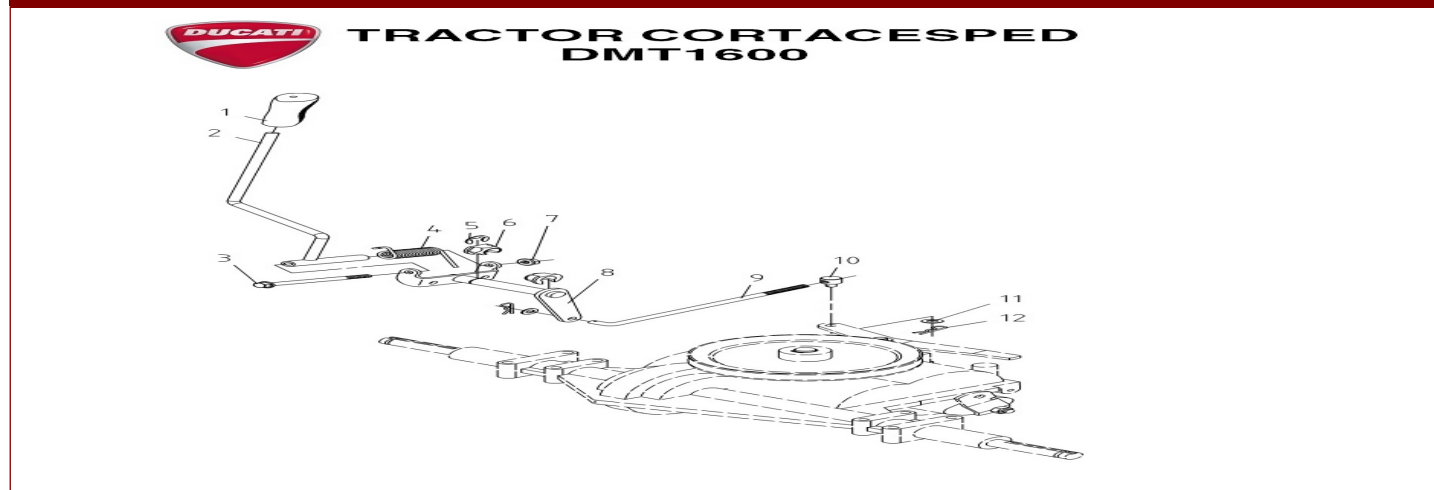
Referencia	Descripcion	Posicion	Cantidad	Master
DMT1600/P9/1	TORNILLO 10*125X35 TRACTOR CORTACESPED DUCATI DMT1600	1	2	No
DMT1600/P9/10	TUERCA 10 TRACTOR CORTACESPED DUCATI DMT1600	10	3	No
DMT1600/P9/11	BRAZO DIRECCION TRACTOR CORTACESPED DUCATI DMT1600	11	1	Si
DMT1600/P9/12	PLACA CIERRE CREMALLERA TRACTOR CORTACESPED DUCATI DMT1600	12	1	No
DMT1600/P9/13	TORNILLO 8X25 TRACTOR CORTACESPED DUCATI DMT1600	13	1	No
DMT1600/P9/14	TORNILLO TRACTOR CORTACESPED DUCATI DMT1600	14	1	No
DMT1600/P9/15	PASADOR PIÑON DIRECCION TRACTOR CORTACESPED DUCATI DMT1600	15	1	No
DMT1600/P9/16	CASQUILLO TRACTOR CORTACESPED DUCATI DMT1600	16	1	Si
DMT1600/P9/17	CREMALLERA DIRECCION TRACTOR CORTACESPED DUCATI DMT1600	17	1	Si
DMT1600/P9/18	PLACA SOPORTE CREMALLERA TRACTOR CORTACESPED DUCATI DMT1600	18	1	No
DMT1600/P9/19	GRUPILLA 15 TRACTOR CORTACESPED DUCATI DMT1600	19	1	No
DMT1600/P9/2	ARANDELA 10,1X20X4 TRACTOR CORTACESPED DUCATI DMT1600	2	2	No
DMT1600/P9/20	CASQUILLO TRACTOR CORTACESPED DUCATI DMT1600	20	1	No
DMT1600/P9/21	CASQUILLO HEXAGONAL TRACTOR CORTACESPED DUCATI DMT1600	21	1	No
DMT1600/P9/22	ARANDELA TRACTOR CORTACESPED DUCATI DMT1600	22	2	No



TRACTOR CORTACESPED DUCATI DMT1600 - DMT1600

DMT1600/P9/23	PIÑON DIRECCION TRACTOR CORTACESPED DUCATI DMT1600	23	1	Si
DMT1600/P9/24	BARRA DIRECCION TRACTOR CORTACESPED DUCATI DMT1600	24	1	Si
DMT1600/P9/25	CASQUILLO RANURADO TRACTOR CORTACESPED DUCATI DMT1600	25	1	Si
DMT1600/P9/19	GRUPILLA 15 TRACTOR CORTACESPED DUCATI DMT1600	26	1	No
DMT1600/P9/27	CASQUILLO BARRA VOLANTE TRACTOR CORTACESPED DUCATI DMT1600	27	1	No
DMT1600/P1/11	TUERCA FRENO 6 TRACTOR CORTACESPED DUCATI DMT1600	28	2	No
DMT1600/P9/29	TORNILLO 6X30 TRACTOR CORTACESPED DUCATI DMT1600	29	1	No
DMT1600/P9/3	ROTULA IZQ TRACTOR CORTACESPED DUCATI DMT1600	3	1	Si
DMT1600/P4/1	TORNILLO 8X20 TRACTOR CORTACESPED DUCATI DMT1600	30	2	No
DMT1600/P9/31	PLACA TRACTOR CORTACESPED DUCATI DMT1600	31	1	No
DMT1600/P1/16	TUERCA FRENO 8 TRACTOR CORTACESPED DUCATI DMT1600	32	4	No
DMT1600/P9/33	TORNILLO 6X35 TRACTOR CORTACESPED DUCATI DMT1600	33	1	No
DMT1600/P9/34	VOLANTE TRACTOR CORTACESPED DUCATI DMT1600	34	1	No
DMT1600/P9/35	TAPA CENTRAL VOLANTE TRACTOR CORTACESPED DUCATI DMT1600	35	1	No
DMT1600/P4/15	TUERCA FRENO 10*125 TRACTOR CORTACESPED DUCATI DMT1600	4	3	No
DMT1600/P9/5	TUERCA 10 IZQ TRACTOR CORTACESPED DUCATI DMT1600	5	1	No
DMT1600/P9/6	TIRANTE DIRECCION TRACTOR CORTACESPED DUCATI DMT1600	6	1	No
DMT1600/P9/7	ROTULA DRCH TRACTOR CORTACESPED DUCATI DMT1600	7	2	Si
DMT1600/P9/8	TUERCA 10 TRACTOR CORTACESPED DUCATI DMT1600	8	1	No
DMT1600/P9/9	ROTULA DIRECCION TRACTOR CORTACESPED DUCATI DMT1600	9	1	Si

PALANCA VELOCIDADES



(*La Imagen puede no corresponder exactamente con el modelo. **Sujeto a modificaciones)

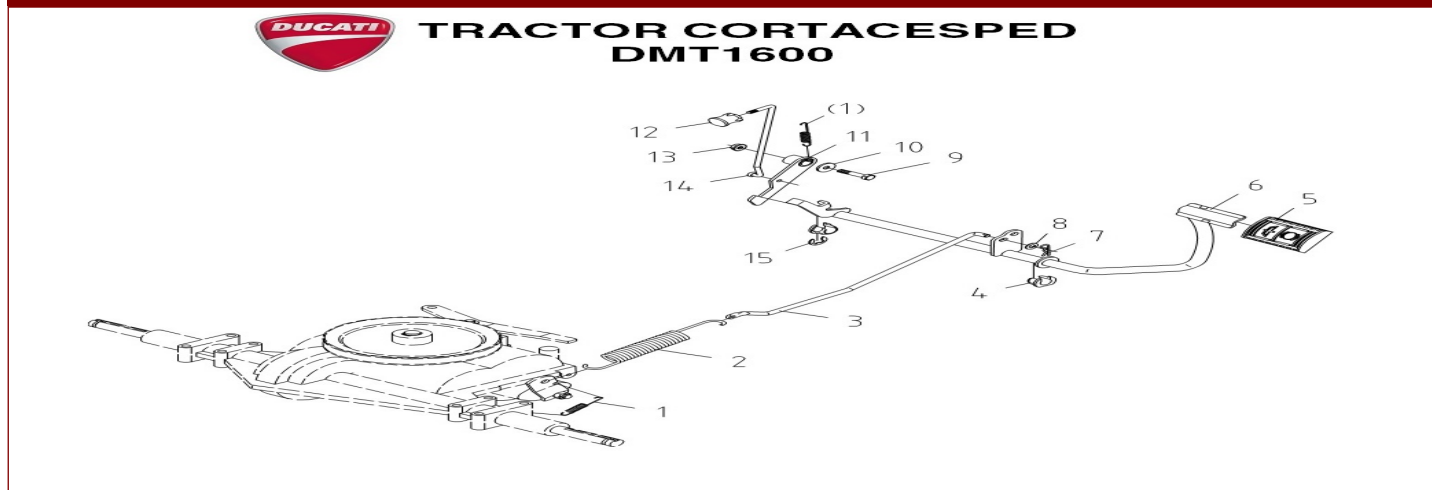
Referencia	Descripcion	Posicion	Cantidad	Master
DMT1600/P10/1	POMO CAMBIO TRACTOR CORTACESPED DUCATI DMT1600	1	1	No
DMT1600/P4/19	DADO TRACTOR CORTACESPED DUCATI DMT1600	10	1	No
DMT1600/P10/11	ARANDELA 8 TRACTOR CORTACESPED DUCATI DMT1600	11	2	No
DMT1600/P4/10	PASADOR R TRACTOR CORTACESPED DUCATI DMT1600	12	2	No
DMT1600/P10/2	PALANCA CAMBIO TRACTOR CORTACESPED DUCATI DMT1600	2	1	No
DMT1600/P10/3	TORNILLO 8X105 TRACTOR CORTACESPED DUCATI DMT1600	3	1	No
DMT1600/P10/4	RESORTE PALANCA CAMBIO TRACTOR CORTACESPED DUCATI DMT1600	4	1	No



TRACTOR CORTACESPED DUCATI DMT1600 - DMT1600

DMT1600/P10/5	GRUPILLA 12 TRACTOR CORTACESPED DUCATI DMT1600	5	1	No
DMT1600/P9/25	CASQUILLO RANURADO TRACTOR CORTACESPED DUCATI DMT1600	6	2	No
DMT1600/P1/16	TUERCA FRENO 8 TRACTOR CORTACESPED DUCATI DMT1600	7	1	No
DMT1600/P10/8	BRAZO CAMBIO TRACTOR CORTACESPED DUCATI DMT1600	8	1	No
DMT1600/P10/9	VARILLA CAMBIO TRACTOR CORTACESPED DUCATI DMT1600	9	1	No

PALANCA FRENO



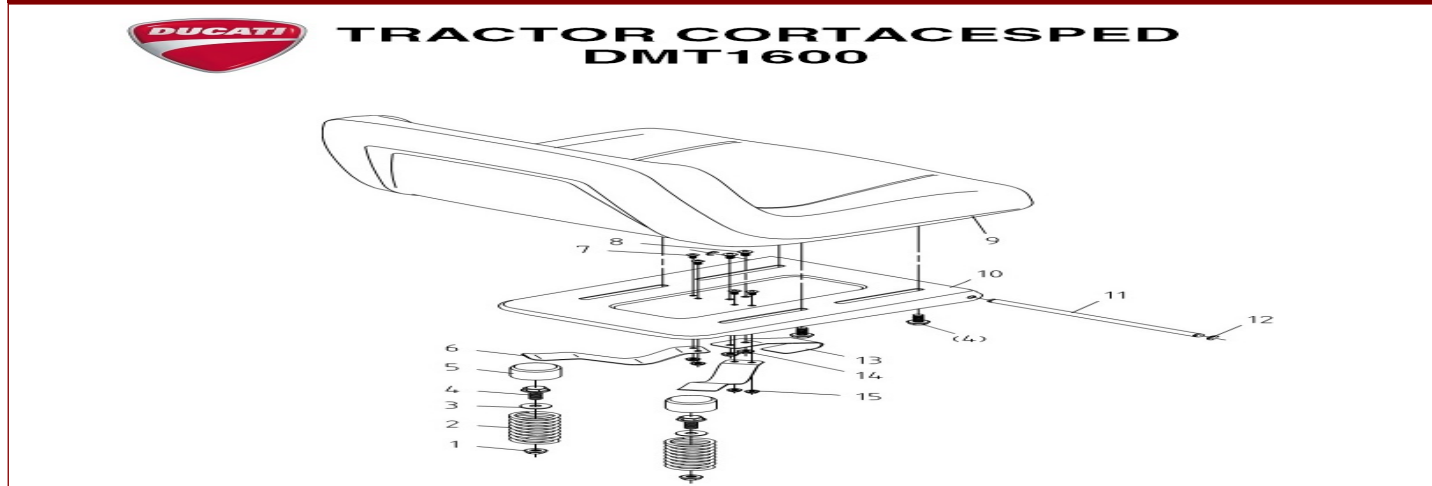
(*La Imagen puede no corresponder exactamente con el modelo. **Sujeto a modificaciones)

Referencia	Descripcion	Posicion	Cantidad	Master
DMT1600/P11/1	RESORTE SEGURO FRENO TRACTOR CORTACESPED DUCATI DMT1600	1	2	No
DMT1600/P3/14	ARANDELA ANCHA TRACTOR CORTACESPED DUCATI DMT1600	10	1	No
DMT1600/P11/11	PLACA FRENO PARKING TRACTOR CORTACESPED DUCATI DMT1600	11	1	No
DMT1600/P11/12	POMO PARKING TRACTOR CORTACESPED DUCATI DMT1600	12	1	No
DMT1600/P1/16	TUERCA FRENO 8 TRACTOR CORTACESPED DUCATI DMT1600	13	1	No
DMT1600/P11/14	VARILLA PARKING TRACTOR CORTACESPED DUCATI DMT1600	14	1	No
DMT1600/P10/5	GRUPILLA 12 TRACTOR CORTACESPED DUCATI DMT1600	15	1	No
DMT1600/P11/2	MUELLE TENSOR FRENO TRACTOR CORTACESPED DUCATI DMT1600	2	1	No
DMT1600/P11/3	VARILLA MUELLE FRENO TRACTOR CORTACESPED DUCATI DMT1600	3	1	No
DMT1600/P9/25	CASQUILLO RANURADO TRACTOR CORTACESPED DUCATI DMT1600	4	2	No
DMT1600/P11/5	GOMA PEDAL FRENO TRACTOR CORTACESPED DUCATI DMT1600	5	1	No
DMT1600/P11/6	PALANCA FRENO TRACTOR CORTACESPED DUCATI DMT1600	6	1	No
DMT1600/P4/10	PASADOR R TRACTOR CORTACESPED DUCATI DMT1600	7	1	No
DMT1600/P4/9	ARANDELA 8 TRACTOR CORTACESPED DUCATI DMT1600	8	1	No
DMT1600/P11/9	TORNILLO 8X45 TRACTOR CORTACESPED DUCATI DMT1600	9	1	No



TRACTOR CORTACESPED DUCATI DMT1600 - DMT1600

ASIENTO



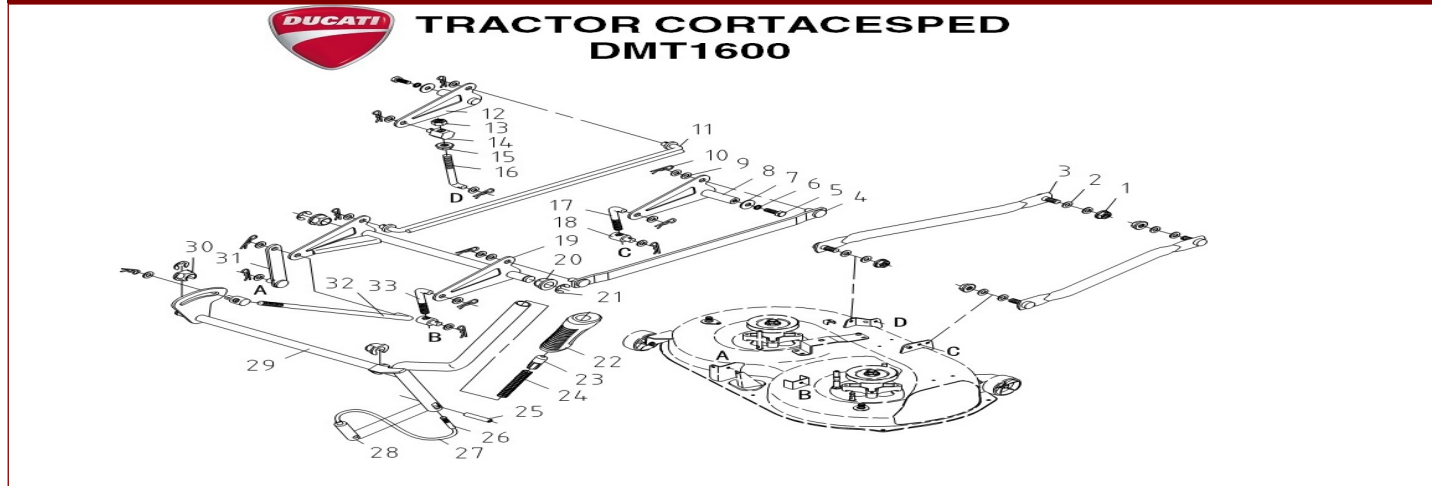
(*La Imagen puede no corresponder exactamente con el modelo. **Sujeto a modificaciones)

Referencia	Descripcion	Posicion	Cantidad	Master
DMT1600/P1/16	TUERCA FRENO 8 TRACTOR CORTACESPED DUCATI DMT1600	1	2	No
DMT1600/P12/10	SOPORTE ASIENTO TRACTOR CORTACESPED DUCATI DMT1600	10	1	No
DMT1600/P12/11	EJE ASIENTO TRACTOR CORTACESPED DUCATI DMT1600	11	1	No
DMT1600/P12/12	GRUPILLA 6 TRACTOR CORTACESPED DUCATI DMT1600	12	2	No
DMT1600/P12/13	PLACA PRESION INTERRUPTOR TRACTOR CORTACESPED DUCATI DMT1600	13	1	No
DMT1600/P1/11	TUERCA FRENO 6 TRACTOR CORTACESPED DUCATI DMT1600	14	2	No
DMT1600/P12/15	TUERCA FRENO 5 TRACTOR CORTACESPED DUCATI DMT1600	15	4	No
DMT1600/P12/2	RESORTE ASIENTO TRACTOR CORTACESPED DUCATI DMT1600	2	2	No
DMT1600/P3/14	ARANDELA ANCHA TRACTOR CORTACESPED DUCATI DMT1600	3	2	No
DMT1600/P2/16	TORNILLO 8X20 TRACTOR CORTACESPED DUCATI DMT1600	4	6	No
DMT1600/P12/5	TAPA RESORTE ASIENTE TRACTOR CORTACESPED DUCATI DMT1600	5	2	No
DMT1600/P12/6	PLACA TOPE ASIENTO TRACTOR CORTACESPED DUCATI DMT1600	6	2	No
DMT1600/P12/7	TORNILLO 5X12 TRACTOR CORTACESPED DUCATI DMT1600	7	4	No
DMT1600/P12/8	TORNILLO 6X16 TRACTOR CORTACESPED DUCATI DMT1600	8	2	No
DMT1600/P12/9	ASIENTO TRACTOR CORTACESPED DUCATI DMT1600	9	1	No



TRACTOR CORTACESPED DUCATI DMT1600 - DMT1600

ELEVACION CORTE



(*La Imagen puede no corresponder exactamente con el modelo. **Sujeto a modificaciones)

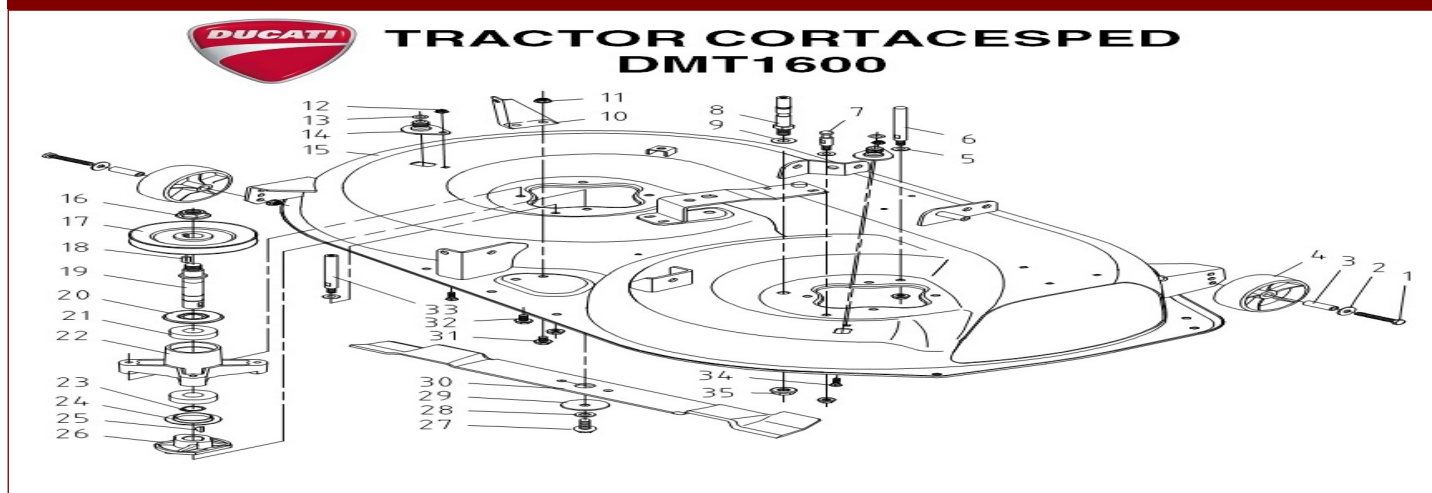
Referencia	Descripcion	Posicion	Cantidad	Master
DMT1600/P4/5	TUERCA FRENO 10*125 TRACTOR CORTACESPED DUCATI DMT1600	1	4	No
DMT1600/P4/10	PASADOR R TRACTOR CORTACESPED DUCATI DMT1600	10	13	No
DMT1600/P13/11	BARRA ELEVACION IZQ TRACTOR CORTACESPED DUCATI DMT1600	11	1	No
DMT1600/P13/12	BRAZO ELEVACION DEL IZQ TRACTOR CORTACESPED DUCATI DMT1600	12	1	No
DMT1600/P4/15	TUERCA FRENO 10*125 TRACTOR CORTACESPED DUCATI DMT1600	13	1	No
DMT1600/P13/14	DADO HEXAGONAL TRACTOR CORTACESPED DUCATI DMT1600	14	1	Si
DMT1600/P4/24	TUERCA 10*125 TRACTOR CORTACESPED DUCATI DMT1600	15	1	No
DMT1600/P13/16	VARILLA AJUSTE DEL IZQ TRACTOR CORTACESPED DUCATI DMT1600	16	1	No
DMT1600/P13/17	VARILLA AJUSTE DEL DRCH TRACTOR CORTACESPED DUCATI DMT1600	17	1	No
DMT1600/P13/18	DADO CILINDRICO TRACTOR CORTACESPED DUCATI DMT1600	18	3	No
DMT1600/P13/19	EJE ALEVACION TRAS TRACTOR CORTACESPED DUCATI DMT1600	19	1	No
DMT1600/P13/2	ARANDELA 10,2X19 TRACTOR CORTACESPED DUCATI DMT1600	2	8	No
DMT1600/P9/21	CASQUILLO TRACTOR CORTACESPED DUCATI DMT1600	20	2	No
DMT1600/P10/5	GRUPILLA 12 TRACTOR CORTACESPED DUCATI DMT1600	21	3	No
DMT1600/P13/22	POMO ELEVACION TRACTOR CORTACESPED DUCATI DMT1600	22	1	No
DMT1600/P13/23	BOTO ELEVACION TRACTOR CORTACESPED DUCATI DMT1600	23	1	No
DMT1600/P13/24	RESORTE BOTON TRACTOR CORTACESPED DUCATI DMT1600	24	1	No
DMT1600/P13/25	BULON ELEVACION TRACTOR CORTACESPED DUCATI DMT1600	25	1	No
DMT1600/P13/26	TORNILLO TRACTOR CORTACESPED DUCATI DMT1600	26	1	No
DMT1600/P13/27	RESROTE BULON TRACTOR CORTACESPED DUCATI DMT1600	27	1	No
DMT1600/P13/28	PASADOR TRACTOR CORTACESPED DUCATI DMT1600	28	1	No
DMT1600/P13/29	PALANCA ELEVACION TRACTOR CORTACESPED DUCATI DMT1600	29	1	No
DMT1600/P13/3	TIRANTE ELEVACION DELANTERO TRACTOR CORTACESPED DUCATI DMT1600	3	2	No
DMT1600/P9/25	CASQUILLO RANURADO TRACTOR CORTACESPED DUCATI DMT1600	30	2	No
DMT1600/P13/31	PLACA TIRANTE ELEVACION TRACTOR CORTACESPED DUCATI DMT1600	31	1	No
DMT1600/P13/32	BARRA ELEVACION TRACTOR CORTACESPED DUCATI DMT1600	32	1	No



TRACTOR CORTACESPED DUCATI DMT1600 - DMT1600

DMT1600/P13/33	VARILLA AJUSTE ELEVACION TRAS TRACTOR CORTACESPED DUCATI DMT1600	33	1	No
DMT1600/P13/4	BARRA ELEVACION DRCH TRACTOR CORTACESPED DUCATI DMT1600	4	1	No
DMT1600/P2/17	TORNILLO 8X16 TRACTOR CORTACESPED DUCATI DMT1600	5	2	No
DMT1600/P3/6	ARANDELA ELASTICA 8 TRACTOR CORTACESPED DUCATI DMT1600	6	2	No
DMT1600/P3/14	ARANDELA ANCHA TRACTOR CORTACESPED DUCATI DMT1600	7	2	No
DMT1600/P13/8	BRAZO ELEVACION DEL DRCH TRACTOR CORTACESPED DUCATI DMT1600	8	1	No
DMT1600/P5/31	ARANDELA 10 TRACTOR CORTACESPED DUCATI DMT1600	9	15	No

PLACTO DE CORTE



(*La Imagen puede no corresponder exactamente con el modelo. **Sujeto a modificaciones)

Referencia	Descripcion	Posicion	Cantidad	Master
DMT1600/P14/1	TORNILLO 8X60 TRACTOR CORTACESPED DUCATI DMT1600	1	2	No
DMT1600/P14/10	SOPORTE CABLE TRACTOR CORTACESPED DUCATI DMT1600	10	1	No
DMT1600/P1/16	TUERCA FRENO 8 TRACTOR CORTACESPED DUCATI DMT1600	11	7	No
DMT1600/P1/11	TUERCA FRENO 6 TRACTOR CORTACESPED DUCATI DMT1600	12	2	No
DMT1600/P14/13	TORICA 11,2X2,65 TRACTOR CORTACESPED DUCATI DMT1600	13	2	No
DMT1600/P14/14	BOQUILLA LIMPIEZA TRACTOR CORTACESPED DUCATI DMT1600	14	2	No
DMT1600/P14/15	PLATO DE CORTE TRACTOR CORTACESPED DUCATI DMT1600	15	1	No
DMT1600/P14/16	TUERCA POLEA EJE CUCHILLA TRACTOR CORTACESPED DUCATI DMT1600	16	2	Si
DMT1600/P14/17	POLEA CUCHILLA TRACTOR CORTACESPED DUCATI DMT1600	17	2	Si
DMT1600/P14/18	CHAVETA 6X18 TRACTOR CORTACESPED DUCATI DMT1600	18	2	Si
DMT1600/P14/19	EJE CUCHILLA TRACTOR CORTACESPED DUCATI DMT1600	19	2	Si
DMT1600/P1/15	ARANDELA 8 TRACTOR CORTACESPED DUCATI DMT1600	2	2	No
DMT1600/P14/20	GUARDAPOLVOS SUPERIOR TRACTOR CORTACESPED DUCATI DMT1600	20	2	Si
DMT1600/P14/21	RODAMIENTO 6204-2RZ TRACTOR CORTACESPED DUCATI DMT1600	21	4	Si
DMT1600/P14/22	CUBO EJE CUCHILLA TRACTOR CORTACESPED DUCATI DMT1600	22	2	Si
DMT1600/P7/2	GRUPILLA 19 TRACTOR CORTACESPED DUCATI DMT1600	23	2	Si
DMT1600/P14/24	GUARDAPOLVOS INFERIOR TRACTOR CORTACESPED DUCATI DMT1600	24	2	Si
DMT1600/P14/25	CHAVETA PORTACUCHILLAS TRACTOR CORTACESPED DUCATI DMT1600	25	2	Si
DMT1600/P14/26	PORTACUCHILLAS TRACTOR CORTACESPED DUCATI DMT1600	26	2	Si



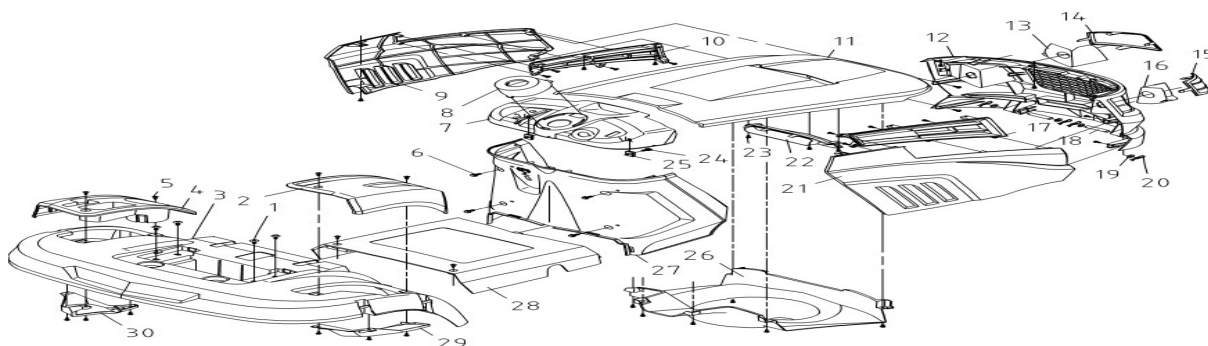
TRACTOR CORTACESPED DUCATI DMT1600 - DMT1600

DMT1600/P14/27	TORNILLO TRACTOR CORTACESPED DUCATI DMT1600	27	2	No
DMT1600/P5/31	ARANDELA 10 TRACTOR CORTACESPED DUCATI DMT1600	28	2	No
DMT1600/P14/29	ARANDELA CUCHILLA TRACTOR CORTACESPED DUCATI DMT1600	29	2	No
DMT1600/P14/3	CASQUILLO RUEDA TRACTOR CORTACESPED DUCATI DMT1600	3	2	No
DMT1600/P14/30	CUCHILLA TRACTOR CORTACESPED DUCATI DMT1600	30	2	Si
DMT1600/P6/4	TORNILLO 8X16 TRACTOR CORTACESPED DUCATI DMT1600	31	2	No
DMT1600/P9/13	TORNILLO 8X25 TRACTOR CORTACESPED DUCATI DMT1600	32	8	No
DMT1600/P14/33	BARRA TRAS TRACTOR CORTACESPED DUCATI DMT1600	33	1	No
DMT1600/P14/34	TORNILLO 6X25 TRACTOR CORTACESPED DUCATI DMT1600	34	2	No
DMT1600/P7/22	TUERCA FRENO 12*125 TRACTOR CORTACESPED DUCATI DMT1600	35	1	No
DMT1600/P14/36	CUBO CUCHILLA MONTADO TRACTOR CORTACESPED DUCATI DMT1600	36	2	Si
DMT1600/P14/4	RUEDA TRACTOR CORTACESPED DUCATI DMT1600	4	2	Si
DMT1600/P4/9	ARANDELA 8 TRACTOR CORTACESPED DUCATI DMT1600	5	3	No
DMT1600/P14/6	BARRA DEL TRACTOR CORTACESPED DUCATI DMT1600	6	1	No
DMT1600/P14/7	ESPARRAGO RESORTE TRACTOR CORTACESPED DUCATI DMT1600	7	1	No
DMT1600/P14/8	PIVOTE FRENO DRCH TRACTOR CORTACESPED DUCATI DMT1600	8	1	No
DMT1600/P14/9	ARANDELA 12 TRACTOR CORTACESPED DUCATI DMT1600	9	1	No

CARROCERIA



TRACTOR CORTACESPED DMT1600



(*La Imagen puede no corresponder exactamente con el modelo. **Sujeto a modificaciones)

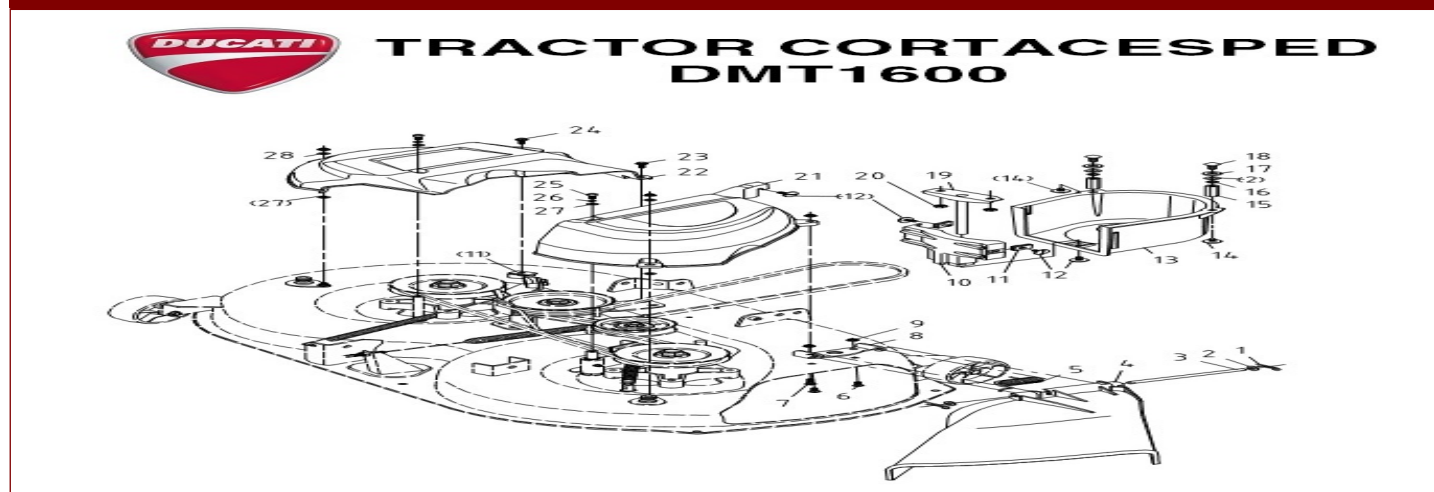
Referencia	Descripcion	Posicion	Cantidad	Master
DMT1600/P15/1	TORNILLO 6X16 TRACTOR CORTACESPED DUCATI DMT1600	1	1	No
DMT1600/P15/10	REJILLA IZQ CAPO TRACTOR CORTACESPED DUCATI DMT1600	10	1	No
DMT1600/P15/11	TAPA SUP CAPO TRACTOR CORTACESPED DUCATI DMT1600	11	1	No
DMT1600/P15/12	FRONTAL CAPO TRACTOR CORTACESPED DUCATI DMT1600	12	1	No
DMT1600/P15/13	REFLECTOR IZQ TRACTOR CORTACESPED DUCATI DMT1600	13	4	No
DMT1600/P15/14	TULIPA IZQ TRACTOR CORTACESPED DUCATI DMT1600	14	4	No
DMT1600/P15/15	TULIPA DRCH TRACTOR CORTACESPED DUCATI DMT1600	15	1	No
DMT1600/P15/16	REFLECTOR DRCH TRACTOR CORTACESPED DUCATI DMT1600	16	1	No
DMT1600/P15/17	REJILLA DRCH CAPO TRACTOR CORTACESPED DUCATI DMT1600	17	1	No
DMT1600/P15/18	PASADOR 10X60 TRACTOR CORTACESPED DUCATI DMT1600	18	5	No
DMT1600/P5/31	ARANDELA 10 TRACTOR CORTACESPED DUCATI DMT1600	19	2	No



TRACTOR CORTACESPED DUCATI DMT1600 - DMT1600

DMT1600/P15/2	TAPA PALANCA EMBRAGUE CUCHILLA TRACTOR CORTACESPED DUCATI DMT1600	2	4	No
DMT1600/P4/10	PASADOR R TRACTOR CORTACESPED DUCATI DMT1600	20	2	No
DMT1600/P15/21	TAPA DRCH CAPO TRACTOR CORTACESPED DUCATI DMT1600	21	1	No
DMT1600/P15/22	REJILLA SUP CAPO TRACTOR CORTACESPED DUCATI DMT1600	22	1	No
DMT1600/P15/23	TORNILLO 4,2X13F TRACTOR CORTACESPED DUCATI DMT1600	23	1	No
DMT1600/P6/18	TORNILLO 6X16 TRACTOR CORTACESPED DUCATI DMT1600	24	1	No
DMT1600/P6/6	TUERCA CHAPA 6 TRACTOR CORTACESPED DUCATI DMT1600	25	1	No
DMT1600/P15/26	CONDUCTO REFRIGERACION MOTOR TRACTOR CORTACESPED DUCATI DMT1600	26	1	No
DMT1600/P15/27	TAPA INF SALPICADERO TRACTOR CORTACESPED DUCATI DMT1600	27	1	No
DMT1600/P15/28	TAPA CENTRAL TRACTOR CORTACESPED DUCATI DMT1600	28	45	No
DMT1600/P15/29	PLACA FIJACION TAPA CORTE TRACTOR CORTACESPED DUCATI DMT1600	29	1	No
DMT1600/P15/3	CARROCERIA TRASERA TRACTOR CORTACESPED DUCATI DMT1600	3	4	No
DMT1600/P15/30	PLACA FIJACION TAPA CAMBIOS TRACTOR CORTACESPED DUCATI DMT1600	30	1	No
DMT1600/P15/31	CAPO MONTADO TRACTOR CORTACESPED DUCATI DMT1600	31	1	No
DMT1600/P15/4	TAPA PALANCA CAMBIOS TRACTOR CORTACESPED DUCATI DMT1600	4	1	No
DMT1600/P15/5	TORNILLO 4,8X16 TRACTOR CORTACESPED DUCATI DMT1600	5	1	No
DMT1600/P6/18	TORNILLO 6X16 TRACTOR CORTACESPED DUCATI DMT1600	6	1	No
DMT1600/P15/7	SALPICADERO TRACTOR CORTACESPED DUCATI DMT1600	7	1	No
DMT1600/P15/8	TAPA EJE DIRECCION TRACTOR CORTACESPED DUCATI DMT1600	8	2	No
DMT1600/P15/9	TAPA IZQ CAPO TRACTOR CORTACESPED DUCATI DMT1600	9	1	No

POLEAS CORTE



(*La Imagen puede no corresponder exactamente con el modelo. **Sujeto a modificaciones)

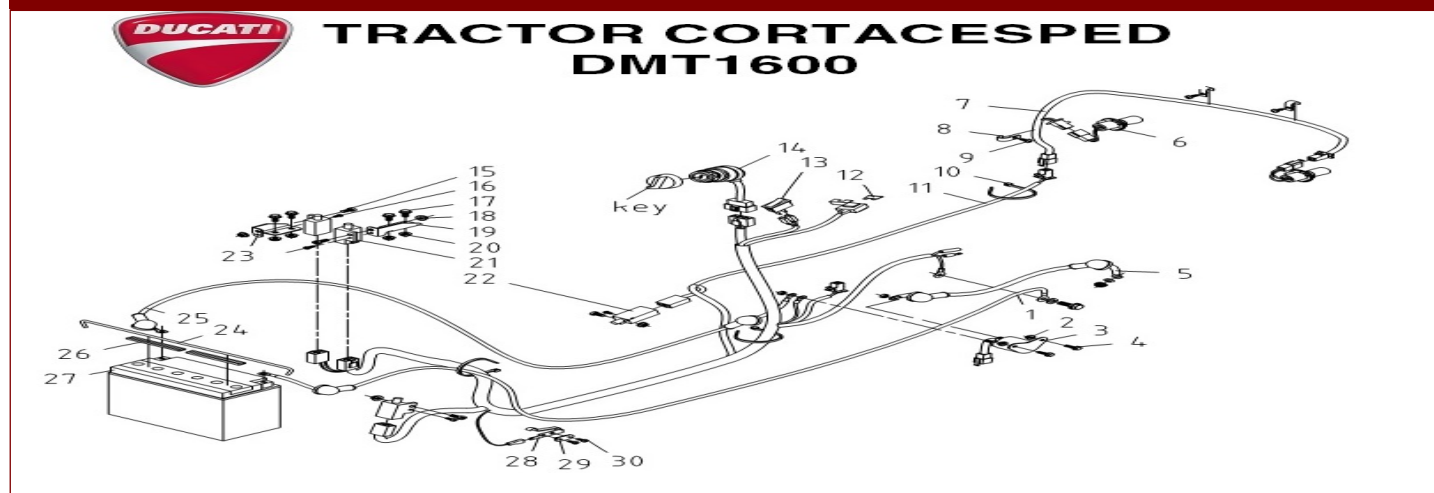
Referencia	Descripcion	Posicion	Cantidad	Master
DMT1600/P4/10	PASADOR R TRACTOR CORTACESPED DUCATI DMT1600	1	2	No
DMT1600/P16/10	PROTECTOR TRASERO TRACTOR CORTACESPED DUCATI DMT1600	10	1	No
DMT1600/P6/6	TUERCA CHAPA 6 TRACTOR CORTACESPED DUCATI DMT1600	11	3	No
DMT1600/P15/1	TORNILLO 6X16 TRACTOR CORTACESPED DUCATI DMT1600	12	4	No
DMT1600/P16/13	PROTECTOR DELANTERO TRACTOR CORTACESPED DUCATI DMT1600	13	1	No
DMT1600/P16/14	TORNILLO 6X12 TRACTOR CORTACESPED DUCATI DMT1600	14	2	No



TRACTOR CORTACESPED DUCATI DMT1600 - DMT1600

DMT1600/P16/15	BARRA HEXAGONAL TRACTOR CORTACESPED DUCATI DMT1600	15	2	No
DMT1600/P3/6	ARANDELA ELASTICA 8 TRACTOR CORTACESPED DUCATI DMT1600	16	2	No
DMT1600/P9/2	ARANDELA 10,1X20X4 TRACTOR CORTACESPED DUCATI DMT1600	17	2	No
DMT1600/P4/1	TORNILLO 8X20 TRACTOR CORTACESPED DUCATI DMT1600	18	2	No
DMT1600/P16/19	SOPORTE PROTECTOR TRACTOR CORTACESPED DUCATI DMT1600	19	1	No
DMT1600/P4/9	ARANDELA 8 TRACTOR CORTACESPED DUCATI DMT1600	2	4	No
DMT1600/P16/20	TUERCA FRENO 8 TRACTOR CORTACESPED DUCATI DMT1600	20	2	No
DMT1600/P16/21	PROTECTOR DRCH TRACTOR CORTACESPED DUCATI DMT1600	21	1	Si
DMT1600/P16/22	PROTECTOR IZQ TRACTOR CORTACESPED DUCATI DMT1600	22	1	Si
DMT1600/P16/23	TORNILLO 6X12 TRACTOR CORTACESPED DUCATI DMT1600	23	1	No
DMT1600/P16/24	TORNILLO 6X16 TRACTOR CORTACESPED DUCATI DMT1600	24	1	No
DMT1600/P16/25	TORNILLO 6X16 TRACTOR CORTACESPED DUCATI DMT1600	25	2	No
DMT1600/P3/2	ARANDELA ELASTICA 6 TRACTOR CORTACESPED DUCATI DMT1600	26	2	No
DMT1600/P3/3	ARANDELA ANCHA 6 TRACTOR CORTACESPED DUCATI DMT1600	27	4	No
DMT1600/P1/10	ARANDELA 6 TRACTOR CORTACESPED DUCATI DMT1600	28	2	No
DMT1600/P16/3	EJE DEFLECTOR TRACTOR CORTACESPED DUCATI DMT1600	3	1	No
DMT1600/P16/4	DEFLECTOR TRACTOR CORTACESPED DUCATI DMT1600	4	1	Si
DMT1600/P16/5	RESORTE DEFLECTOR TRACTOR CORTACESPED DUCATI DMT1600	5	1	No
DMT1600/P16/6	TORNILLO 6X16 TRACTOR CORTACESPED DUCATI DMT1600	6	2	No
DMT1600/P16/7	TORNILLO 6X25 TRACTOR CORTACESPED DUCATI DMT1600	7	1	No
DMT1600/P16/8	SOPORTE DEFLECTOR TRACTOR CORTACESPED DUCATI DMT1600	8	1	No
DMT1600/P1/11	TUERCA FRENO 6 TRACTOR CORTACESPED DUCATI DMT1600	9	5	No

SISTEMA ELECTRICO



(*La Imagen puede no corresponder exactamente con el modelo. **Sujeto a modificaciones)

Referencia	Descripcion	Posicion	Cantidad	Master
DMT1600/P17/1	CABLE NEGATIVO TRACTOR CORTACESPED DUCATI DMT1600	1	1	No
DMT1600/P17/10	CREMALLERA PLASTICO TRACTOR CORTACESPED DUCATI DMT1600	10	20	No
DMT1600/P17/11	CABLE LUCES TRACTOR CORTACESPED DUCATI DMT1600	11	1	No
DMT1600/P17/12	FUSIBLE 15A 32V TRACTOR CORTACESPED DUCATI DMT1600	12	1	No
DMT1600/P17/13	INTERRUPTOR TRACTOR CORTACESPED DUCATI DMT1600	13	1	Si



TRACTOR CORTACESPED DUCATI DMT1600 - DMT1600

DMT1600/P17/14	BOMBIN CONTACTO TRACTOR CORTACESPED DUCATI DMT1600	14		1	Si
DMT1600/P12/8	TORNILLO 6X16 TRACTOR CORTACESPED DUCATI DMT1600	15		1	No
DMT1600/P15/23	TORNILLO 4,2X13F TRACTOR CORTACESPED DUCATI DMT1600	16		4	No
DMT1600/P17/17	TORNILLO 6X16 TRACTOR CORTACESPED DUCATI DMT1600	17		4	No
DMT1600/P3/10	TUERCA 6 TRACTOR CORTACESPED DUCATI DMT1600	18		4	No
DMT1600/P17/19	SOPORTE DRCH INTERRUPTOR TRACTOR CORTACESPED DUCATI DMT1600	19		4	No
DMT1600/P12/15	TUERCA FRENO 5 TRACTOR CORTACESPED DUCATI DMT1600	2		2	No
DMT1600/P1/11	TUERCA FRENO 6 TRACTOR CORTACESPED DUCATI DMT1600	20		1	No
DMT1600/P17/21	INTERRUPTOR DOBLE TRACTOR CORTACESPED DUCATI DMT1600	21		4	Si
DMT1600/P17/22	INTERRUPTOR SEGURIDAD TRACTOR CORTACESPED DUCATI DMT1600	22		2	Si
DMT1600/P17/23	SOPORTE IZQ INTERRUPTOR TRACTOR CORTACESPED DUCATI DMT1600	23		2	No
DMT1600/P17/24	VARILLA SUJETA BATERIA TRACTOR CORTACESPED DUCATI DMT1600	24		1	No
DMT1600/P17/25	CABLE POSITIVO TRACTOR CORTACESPED DUCATI DMT1600	25		1	No
DMT1600/P17/26	GOMA VARILLA TRACTOR CORTACESPED DUCATI DMT1600	26		1	No
DMT1600/P17/27	BATERIA 12V 18AH TRACTOR CORTACESPED DUCATI DMT1600	27		2	No
DMT1600/P17/28	INTERRUPTOR SEGURIDAD TRACTOR CORTACESPED DUCATI DMT1600	28		1	Si
DMT1600/P17/29	PLETINA INTERRUPTOR TRACTOR CORTACESPED DUCATI DMT1600	29		1	No
DMT1600/P17/3	RELE ARRANQUE TRACTOR CORTACESPED DUCATI DMT1600	3		1	Si
DMT1600/P15/23	TORNILLO 4,2X13F TRACTOR CORTACESPED DUCATI DMT1600	30		1	No
DMT1600/P17/4	TORNILO 5X16 TRACTOR CORTACESPED DUCATI DMT1600	4		2	No
DMT1600/P17/5	CABLE ARRANQUE TRACTOR CORTACESPED DUCATI DMT1600	5		1	No
DMT1600/P17/6	PORTALAMPARAS TRACTOR CORTACESPED DUCATI DMT1600	6		2	No
DMT1600/P17/7	CABLE PORTALAMPARAS TRACTOR CORTACESPED DUCATI DMT1600	7		1	No
DMT1600/P17/8	CLIP CABLE TRACTOR CORTACESPED DUCATI DMT1600	8		5	No
DMT1600/P17/9	TORNILLO 4,8X16 TRACTOR CORTACESPED DUCATI DMT1600	9		4	No
DMT1600/P17/K	LLAVE CONTACTO TRACTOR CORTACESPED DUCATI DMT1600	K		2	No

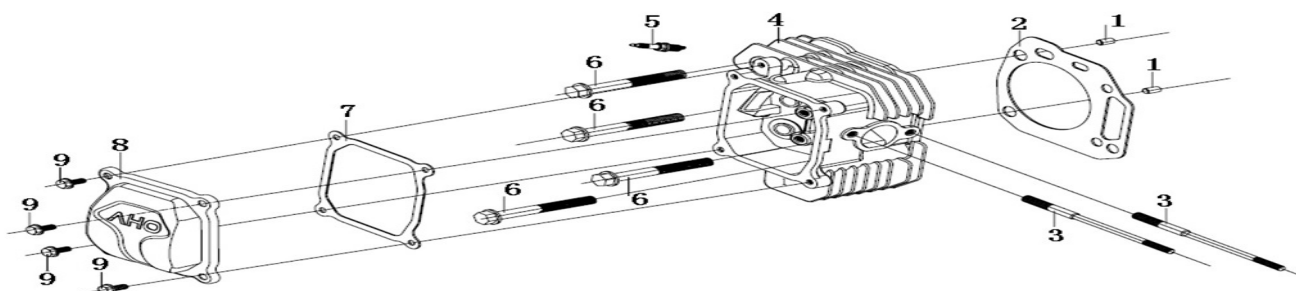


TRACTOR CORTACEPED DUCATI DMT1600 - DMT1600

CULATA



TRACTOR CORTACEPED DMT1600



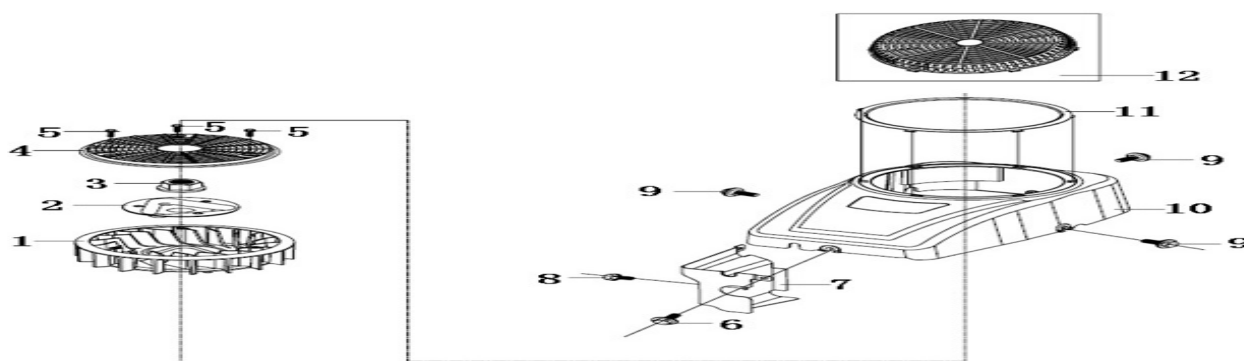
(*La Imagen puede no corresponder exactamente con el modelo. **Sujeto a modificaciones)

Referencia	Descripcion	Posicion	Cantidad	Master
DMT1600M/P1/1	CENTRADOR MOTOR DMT1600 16HP	1	2	No
DMT1600M/P1/2	JUNTA CILINDRO MOTOR DMT1600 16HP	2	1	Si
DMT1600M/P1/3	ESPARRAGO CARBURADOR MOTOR DMT1600 16HP	3	2	No
DMT1600M/P1/4	CULATA MOTOR DMT1600 16HP	4	1	Si
CTR7F	BUJIA MOTOR DMT1600 16HP	5	1	Si
DMT1600M/P1/6	TORNILLO CULATA MOTOR DMT1600 16HP	6	4	No
DMT1600M/P1/7	JUNTA TAPA VALVULAR MOTOR DMT1600 16HP	7	1	Si
DMT1600M/P1/8	TAPA VALVULAS MOTOR DMT1600 16HP	8	1	No
DMT1600M/P1/9	TORNILLO M6 MOTOR DMT1600 16HP	9	4	No

TAPA MOTOR



TRACTOR CORTACEPED DMT1600



(*La Imagen puede no corresponder exactamente con el modelo. **Sujeto a modificaciones)

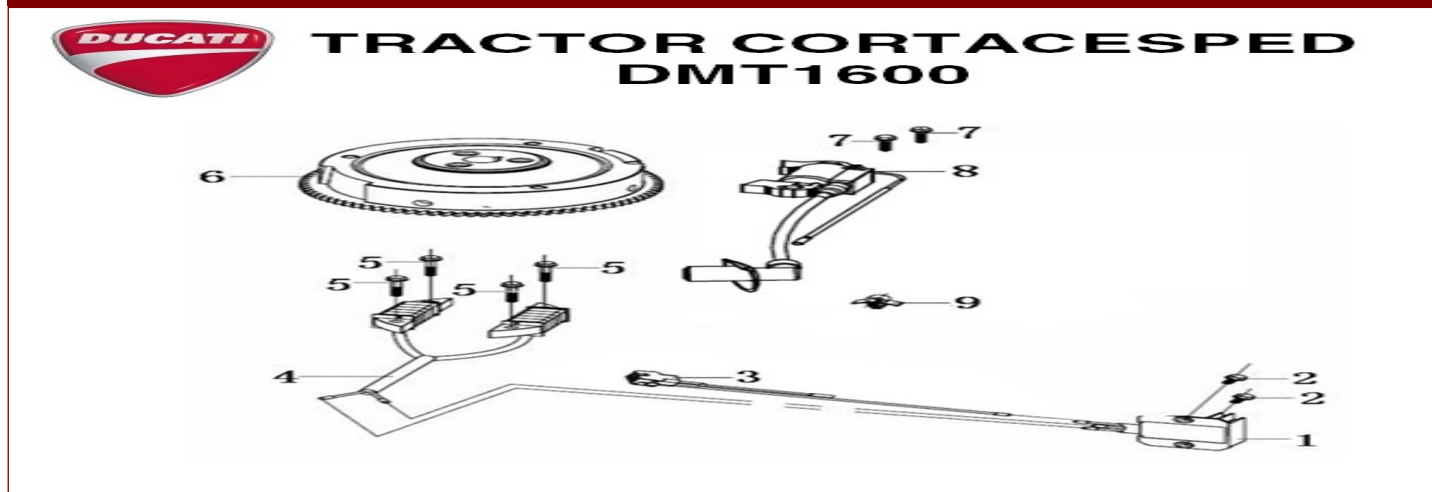
Referencia	Descripcion	Posicion	Cantidad	Master
DMT1600M/P2/1	VENTILADOR MOTOR MOTOR DMT1600 16HP	1	1	No
DMT1600M/P2/10	CARCASA AIREACION MOTOR DMT1600 16HP	10	1	No
DMT1600M/P2/11	ARO REJILLA MOTOR DMT1600 16HP	11	1	No
DMT1600M/P2/12	TAPA REJILLA MOTOR DMT1600 16HP	12	1	No
DMT1600M/P2/2	PLACA SUJECCION VENTILADOR MOTOR DMT1600 16HP	2	1	No



TRACTOR CORTACESPED DUCATI DMT1600 - DMT1600

DMT1600M/P2/3	TUERCA VENTILADOR MOTOR DMT1600 16HP	3	1	No
DMT1600M/P2/4	REJILLA VENTILADOR MOTOR DMT1600 16HP	4	1	No
DMT1600M/P2/5	TORNILLO 5X16 MOTOR DMT1600 16HP	5	3	No
DMT1600M/P2/6	TORNILLO MOTOR DMT1600 16HP	6	1	No
DMT1600M/P2/7	CHAPA AIREACION CULATA MOTOR DMT1600 16HP	7	1	No
DMT1600M/P2/8	TORNILLO 6X12 MOTOR DMT1600 16HP	8	1	No
DMT1600M/P2/9	TORNILLO M6 MOTOR DMT1600 16HP	9	3	No

SISTEMA DE ENCENDIDO



(*La Imagen puede no corresponder exactamente con el modelo. **Sujeto a modificaciones)

Referencia	Descripcion	Posicion	Cantidad	Master
DMT1600M/P3/1	REGULADOR CARGA MOTOR DMT1600 16HP	1	1	Si
DMT1600M/P2/8	TORNILLO 6X12 MOTOR DMT1600 16HP	2	2	No
DMT1600M/P3/3	CABLE CONEXIÓN RECTIFICADOR MOTOR DMT1600 16HP	3	1	No
DMT1600M/P3/4	BOBINA CARGA MOTOR DMT1600 16HP	4	1	Si
DMT1600M/P3/5	TORNILLO 6X30 MOTOR DMT1600 16HP	5	4	No
DMT1600M/P3/6	VOLANTE MAGNETICO COMPLETO MOTOR DMT1600 16HP	6	1	No
DMT1600M/P3/7	TORNILLO 6X25 MOTOR DMT1600 16HP	7	2	No
DMT1600M/P3/8	BOBINA ARRANQUE MOTOR DMT1600 16HP	8	1	Si
DMT1600M/P3/9	CLIP CABLE MOTOR DMT1600 16HP	9	1	No

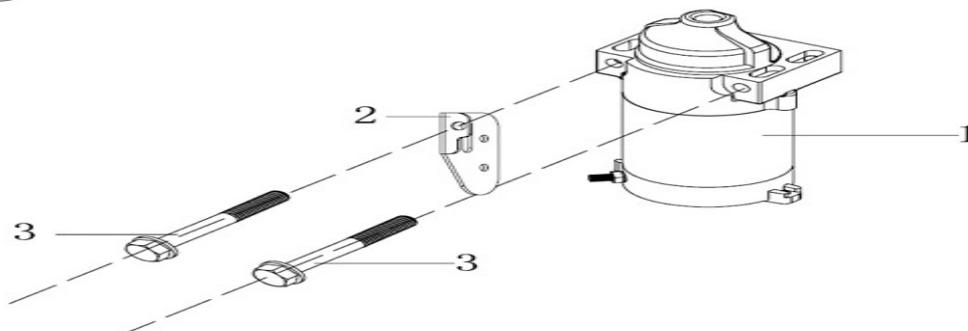


TRACTOR CORTACESPED DUCATI DMT1600 - DMT1600

MOTOR DE ARRANQUE



TRACTOR CORTACESPED DMT1600



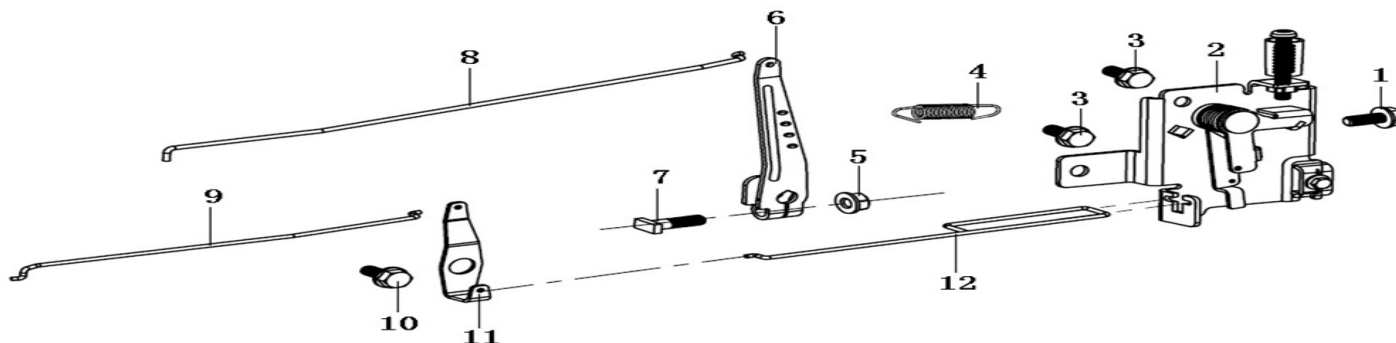
(*La Imagen puede no corresponder exactamente con el modelo. **Sujeto a modificaciones)

Referencia	Descripción	Posición	Cantidad	Master
DMT1600M/P4/1	ARRANQUE ELECTRICO MOTOR DMT1600 16HP	1	1	Si
DMT1600M/P4/2	SOPORTE ARRANQUE MOTOR DMT1600 16HP	2	1	No
DMT1600M/P4/3	TORNILLO 8X80 MOTOR DMT1600 16HP	3	2	No

CONTROL ACELERADOR



TRACTOR CORTACESPED DMT1600



(*La Imagen puede no corresponder exactamente con el modelo. **Sujeto a modificaciones)

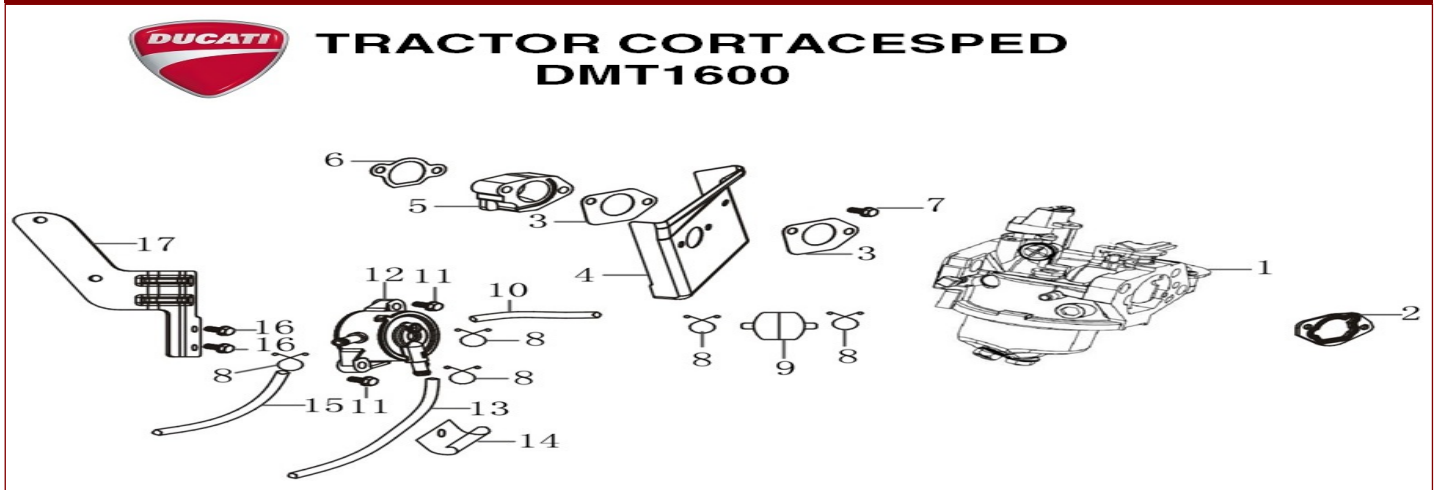
Referencia	Descripción	Posición	Cantidad	Master
DMT1600M/P5/1	TORNILLO 6X16 MOTOR DMT1600 16HP	1	1	No
DMT1600M/P5/10	TORNILLO MOTOR DMT1600 16HP	10	1	No
DMT1600M/P5/11	BRAZO STARTER MOTOR DMT1600 16HP	11	1	No
DMT1600M/P5/12	EMPUJADOR STARTER MOTOR DMT1600 16HP	12	1	No
DMT1600M/P5/2	CONTROL ACELERADOR MOTOR DMT1600 16HP	2	1	No
DMT1600M/P5/3	TORNILLO M6X14 MOTOR DMT1600 16HP	3	2	No
DMT1600M/P5/4	MUELLE REGULADOR MOTOR DMT1600 16HP	4	1	Si
DMT1600M/P5/5	TUERCA M6 MOTOR DMT1600 16HP	5	1	No
DMT1600M/P5/6	BRAZO REGULADOR MOTOR DMT1600 16HP	6	1	No
DMT1600M/P5/7	TORNILLO BRAZO REGULADOR MOTOR DMT1600 16HP	7	1	No
DMT1600M/P5/8	VARILLA ACELERADOR MOTOR DMT1600 16HP	8	1	No



TRACTOR CORTACESPED DUCATI DMT1600 - DMT1600

DMT1600M/P5/9	VARILLA STARTER MOTOR DMT1600 16HP	9	1	No
---------------	------------------------------------	---	---	----

CARBURACION



(*La Imagen puede no corresponder exactamente con el modelo. **Sujeto a modificaciones)

Referencia	Descripcion	Posicion	Cantidad	Master
DMT1600M/P6/1	CARBURADOR MOTOR DMT1600 16HP	1	1	Si
DMT1600M/P6/10	TUBO GASOLINA MOTOR DMT1600 16HP	10	1	No
DMT1600M/P6/11	TORNILLO MOTOR DMT1600 16HP	11	2	No
DMT1600M/P6/12	BOMBA GASOLINA MOTOR DMT1600 16HP	12	1	Si
DMT1600M/P6/13	TUBO GASOLINA MOTOR DMT1600 16HP	13	1	No
DMT1600M/P6/14	SUJETA TUBO MOTOR DMT1600 16HP	14	1	No
DMT1600M/P6/15	TUBO GASOLINA MOTOR DMT1600 16HP	15	1	No
DMT1600M/P6/16	TORNILLO MOTOR DMT1600 16HP	16	2	No
DMT1600M/P6/17	SOPORTE BOBINA MOTOR DMT1600 16HP	17	1	No
DMT1600M/P6/2	JUNTA FILTRO AIRE MOTOR DMT1600 16HP	2	1	Si
DMT1600M/P6/3	JUNTA CARBURADOR MOTOR DMT1600 16HP	3	2	Si
DMT1600M/P6/4	CHAPA MOTOR DMT1600 16HP	4	1	No
DMT1600M/P6/5	SEPARADOR TERMICO MOTOR DMT1600 16HP	5	1	No
DMT1600M/P6/6	JUNTA ADMISION MOTOR DMT1600 16HP	6	1	Si
DMT1600M/P2/8	TORNILLO 6X12 MOTOR DMT1600 16HP	7	1	No
DMT1600M/P6/8	CLIP TUBO MOTOR DMT1600 16HP	8	6	No
DMT1600M/P6/9	FILTRO GASOLINA MOTOR DMT1600 16HP	9	1	Si

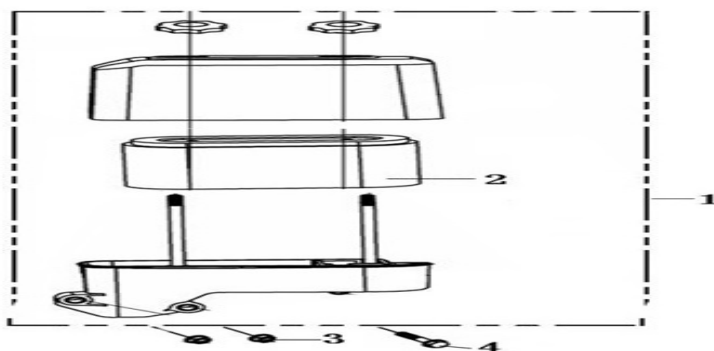


TRACTOR CORTACESPED DUCATI DMT1600 - DMT1600

ANCLAJE FILTRO AIRE



TRACTOR CORTACESPED DMT1600



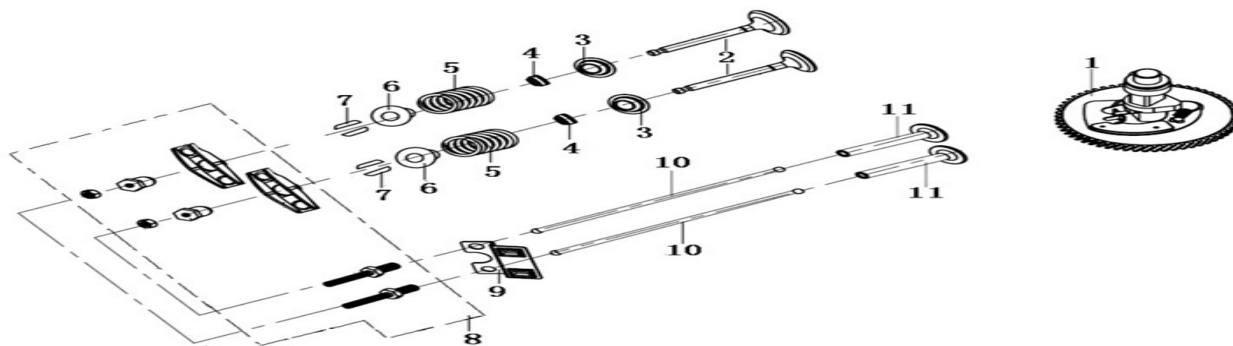
(*La Imagen puede no corresponder exactamente con el modelo. **Sujeto a modificaciones)

Referencia	Descripcion	Posicion	Cantidad	Master
DMT1600M/P7/1	ANCLAJE FILTRO AIRE COMPLETO MOTOR DMT1600 16HP	1	1	Si
DMT1600M/P7/2	FILTRO AIRE MOTOR DMT1600 16HP	2	1	Si
DMT1600M/P7/3	TUERCA M6 MOTOR DMT1600 16HP	3	2	No
DMT1600M/P7/4	TORNILLO M6X35 MOTOR DMT1600 16HP	4	1	No

KIT VALVULAS



TRACTOR CORTACESPED DMT1600



(*La Imagen puede no corresponder exactamente con el modelo. **Sujeto a modificaciones)

Referencia	Descripcion	Posicion	Cantidad	Master
DMT1600M/P8/1	ARBOL DE LEVAS MOTOR DMT1600 16HP	1	1	No
DMT1600M/P8/10	VARILLA EMPUJADORA VALVULAS MOTOR DMT1600 16HP	10	2	Si
DMT1600M/P8/11	TAQUE MOTOR DMT1600 16HP	11	2	No
DMT1600M/P8/2	KIT VALVULAS MOTOR DMT1600 16HP	2	1	Si
DMT1600M/P8/3	ASIENTO MUELLE VALVULAS MOTOR DMT1600 16HP	3	2	Si
DMT1600M/P8/4	RETEN VALVULAS MOTOR DMT1600 16HP	4	2	Si
DMT1600M/P8/5	MUELLE VALVULAS MOTOR DMT1600 16HP	5	2	Si
DMT1600M/P8/6	PLATILLO MUELLE VALVULAS MOTOR DMT1600 16HP	6	2	Si
DMT1600M/P8/7	SEMICONOS VALVULAS MOTOR DMT1600 16HP	7	4	Si
DMT1600M/P8/8	KIT BALANCINES MOTOR DMT1600 16HP	8	2	Si



TRACTOR CORTACESPED DUCATI DMT1600 - DMT1600

DMT1600M/P8/9	CHAPA GUIA VALVULAS MOTOR DMT1600 16HP	9	1	Si
---------------	--	---	---	----

PISTON CIGUEÑAL



TRACTOR CORTACESPED DMT1600



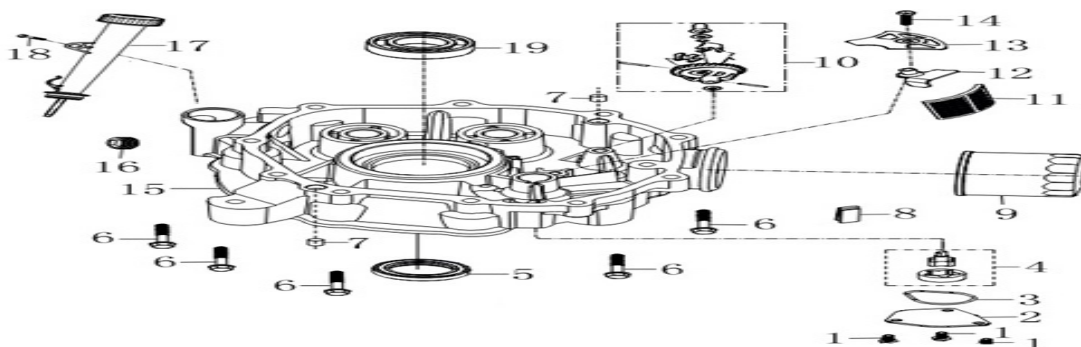
(*La Imagen puede no corresponder exactamente con el modelo. **Sujeto a modificaciones)

Referencia	Descripcion	Posicion	Cantidad	Master
DMT1600M/P9/1	KIT SEGMENTOS MOTOR DMT1600 16HP	1	1	Si
DMT1600M/P9/2	CLIP BULON MOTOR DMT1600 16HP	2	2	Si
DMT1600M/P9/3	PISTON MOTOR DMT1600 16HP	3	1	Si
DMT1600M/P9/4	BULON MOTOR DMT1600 16HP	4	1	Si
DMT1600M/P9/5	BIELA MOTOR DMT1600 16HP	5	1	Si
DMT1600M/P9/6	CIGÜEÑAL MOTOR DMT1600 16HP	6	1	No
DMT1600M/P9/7	CONTRAPESO 1 MOTOR DMT1600 16HP	7	1	No
DMT1600M/P9/8	ARANDELA AJUSTE MOTOR DMT1600 16HP	8	2	No
DMT1600M/P9/9	CONTRAPESO 2 MOTOR DMT1600 16HP	9	1	No

TAPA CARTER



TRACTOR CORTACESPED DMT1600



(*La Imagen puede no corresponder exactamente con el modelo. **Sujeto a modificaciones)

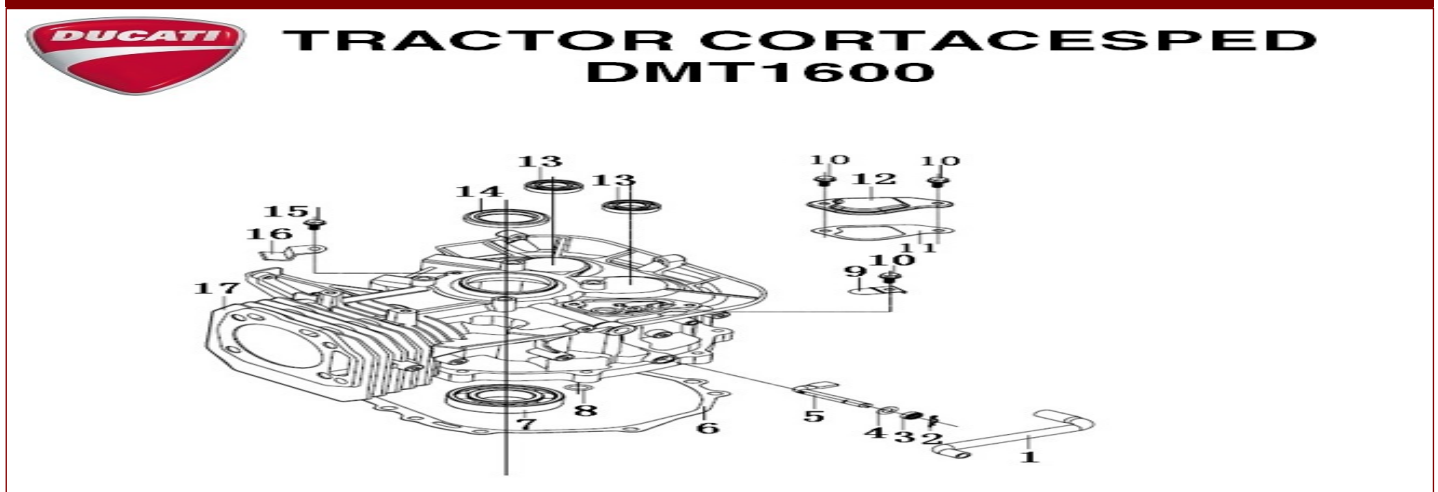
Referencia	Descripcion	Posicion	Cantidad	Master
DMT1600M/P10/1	TORNILLO M6X16 MOTOR DMT1600 16HP	1	3	No
DMT1600M/P10/10	REGULADOR COMPLETO MOTOR DMT1600 16HP	10	1	Si
DMT1600M/P10/11	FILTRO ACEITE MOTOR DMT1600 16HP	11	1	Si



TRACTOR CORTACESPED DUCATI DMT1600 - DMT1600

DMT1600M/P10/12	PLACA FILTRO ACEITE MOTOR DMT1600 16HP	12	1	No
DMT1600M/P10/13	TAPA FILTRO ACEITE MOTOR DMT1600 16HP	13	1	No
DMT1600M/P10/14	TORNILLO 6X25 MOTOR DMT1600 16HP	14	1	No
DMT1600M/P10/15	TAPA CARTER MOTOR DMT1600 16HP	15	1	No
DMT1600M/P10/16	TORNILLO VACIADO CARTER MOTOR DMT1600 16HP	16	1	No
DMT1600M/P10/17	VARILLA NIVEL ACEITE COMPLETA MOTOR DMT1600 16HP	17	1	Si
DMT1600M/P10/18	TORNILLO 6X35 MOTOR DMT1600 16HP	18	1	No
DMT1600M/P10/19	RODAMIENTO MOTOR DMT1600 16HP	19	1	No
DMT1600M/P10/2	TAPA BOMBA ACEITE MOTOR DMT1600 16HP	2	1	No
DMT1600M/P10/3	JUNTA BOMBA ACEITE MOTOR DMT1600 16HP	3	1	Si
DMT1600M/P10/4	BOMBA ACEITE MOTOR DMT1600 16HP	4	1	No
DMT1600M/P10/5	RETEN CIGÜEÑAL SUP/INF MOTOR DMT1600 16HP	5	1	No
DMT1600M/P10/6	TORNILLO MOTOR DMT1600 16HP	6	10	No
DMT1600M/P10/7	CENTRADOR MOTOR DMT1600 16HP	7	2	No
DMT1600M/P10/8	GOMA MOTOR DMT1600 16HP	8	1	No
DMT1600M/P10/9	FILTRO ACEITE MOTOR DMT1600 16HP	9	1	Si

CILINDRO



(*La Imagen puede no corresponder exactamente con el modelo. **Sujeto a modificaciones)

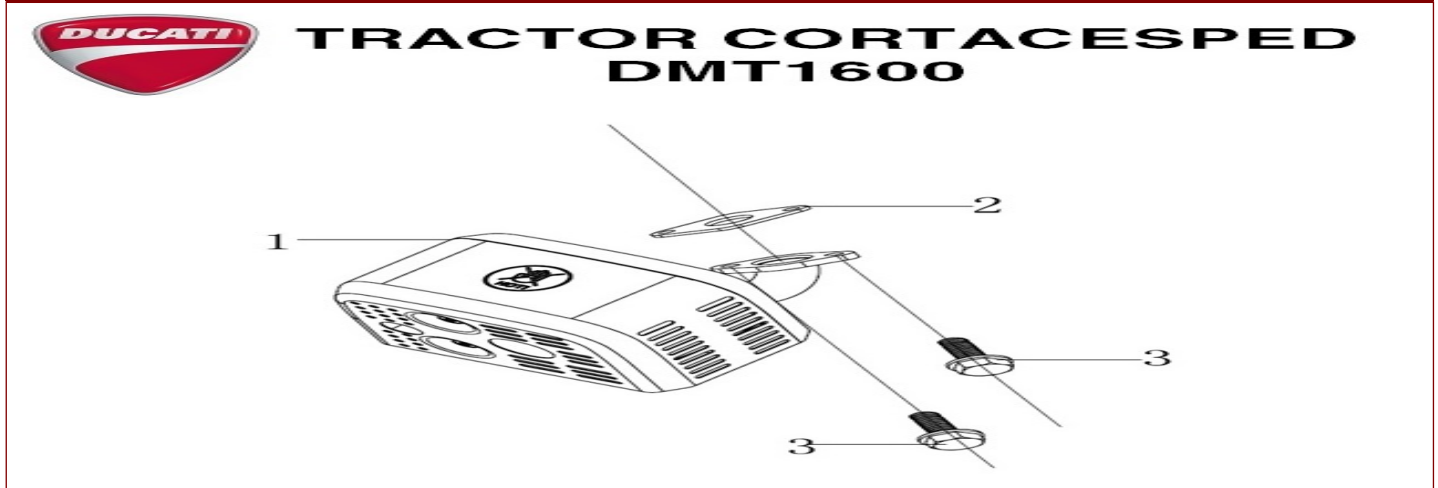
Referencia	Descripción	Posición	Cantidad	Master
DMT1600M/P11/1	TUBO RESPIRADERO MOTOR DMT1600 16HP	1	1	Si
DMT1600M/P2/8	TORNILLO 6X12 MOTOR DMT1600 16HP	10	3	No
DMT1600M/P11/11	JUNTA TAPA RESPIRADERO MOTOR DMT1600 16HP	11	1	No
DMT1600M/P11/12	TAPA RESPIRADERO MOTOR DMT1600 16HP	12	1	No
DMT1600M/P11/13	RODAMIENTO MOTOR DMT1600 16HP	13	2	No
DMT1600M/P11/14	RETEN CIGÜEÑAL SUP/INF MOTOR DMT1600 16HP	14	1	Si
DMT1600M/P11/15	TORNILLO 6X14 MOTOR DMT1600 16HP	15	1	No
DMT1600M/P11/16	CHAPA MOTOR DMT1600 16HP	16	1	No
DMT1600M/P11/17	CILINDRO MOTOR DMT1600 16HP	17	1	No
DMT1600M/P11/2	PASADOR MOTOR DMT1600 16HP	2	1	No
DMT1600M/P11/3	RETEN EJE REGULADOR MOTOR DMT1600 16HP	3	1	No
DMT1600M/P11/4	ARANDELA MOTOR DMT1600 16HP	4	1	No
DMT1600M/P11/5	EJE REGULADOR MOTOR DMT1600 16HP	5	1	No



TRACTOR CORTACESPED DUCATI DMT1600 - DMT1600

DMT1600M/P11/6	JUNTA CARTER MOTOR DMT1600 16HP	6	1	Si
DMT1600M/P10/19	RODAMIENTO MOTOR DMT1600 16HP	7	1	No
DMT1600M/P11/8	JUNTA TORICA MOTOR DMT1600 16HP	8	1	No
DMT1600M/P11/9	RESPIRADERO MOTOR DMT1600 16HP	9	1	No

SILENCIOSO



(*La Imagen puede no corresponder exactamente con el modelo. **Sujeto a modificaciones)

Referencia	Descripcion	Posicion	Cantidad	Master
DMT1600M/P12/1	SILENCIOSO MOTOR DMT1600 16HP	1	1	No
DMT1600M/P12/2	JUNTA SILENCIOSO MOTOR DMT1600 16HP	2	1	Si
DMT1600M/P12/3	TORNILLO MOTOR DMT1600 16HP	3	2	No